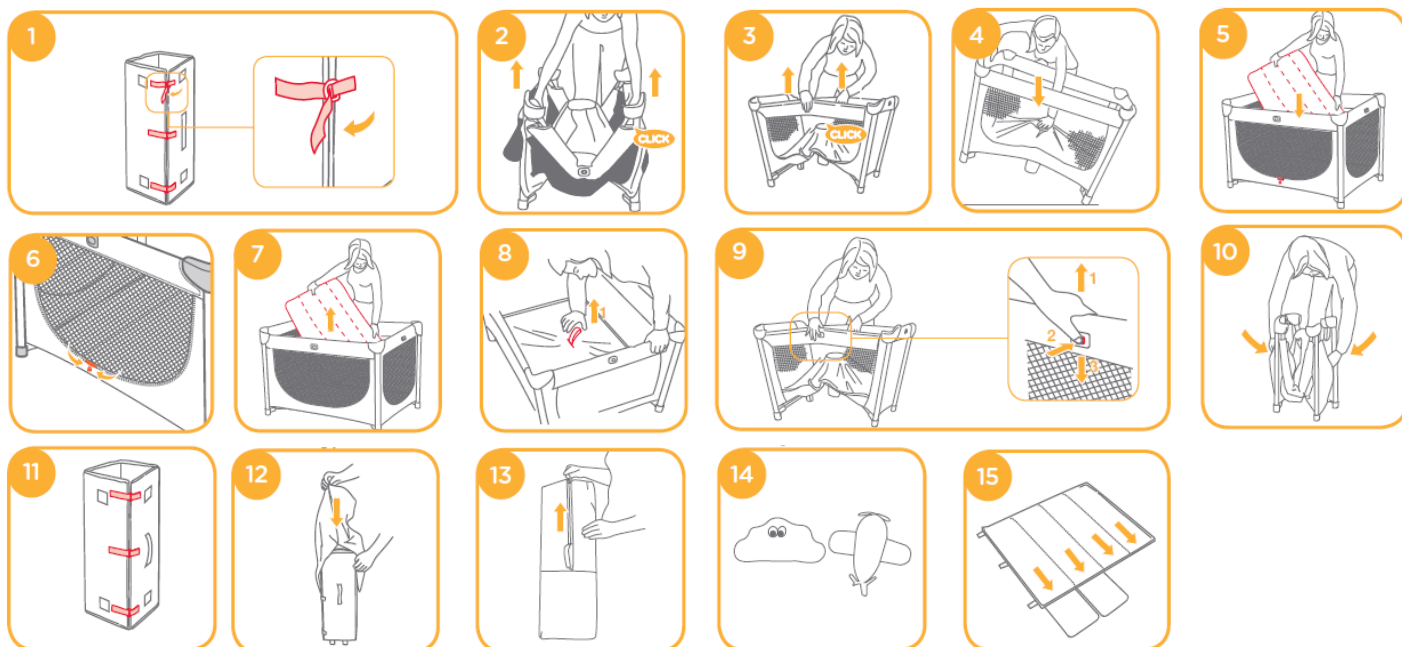


Joie - Patut pliant Cheer Manual de instructiuni

Important! Pastrati acest manual de instructiuni pentru a-l putea folosi pe viitor.



Bine ati venit in familia Joie! Suntem incantati sa facem parte din aventura alaturi de cel mai mic membru al familiei. Cand folositi Joie Cheer, bebelusul dumneavoastra se bucura de un patut pliant de inalta calitate, conform cu standardele de calitate europene BS EN12227:2010. Acest produs a fost creat pentru a fi folosit pentru copii cu greutatea mai mica de 15 kg (aproximativ 0-4 ani). Va rugam sa cititi cu atentie acest manual de instructiuni si sa urmati fiecare pas pentru a va asigura ca bebelusul dumneavoastra va avea parte de un somn confortabil si de o protectie adecvata. Va rugam sa pastrati acest manual de instructiuni pentru a-l putea consulta pe viitor. Puteti vizita site-ul producatorului, joiebaby.com pentru a descarca manuale sau pentru a afla despre celelalte produse Joie.

Important! Pastrati acest manual de instructiuni pentru a-l putea folosi pe viitor. Cititi cu atentie.
Urgenta. In caz de urgenta sau accident, este foarte important ca bebelusul dumneavoastra sa primeasca primul ajutor sau tratament medical in cel mai scurt timp.

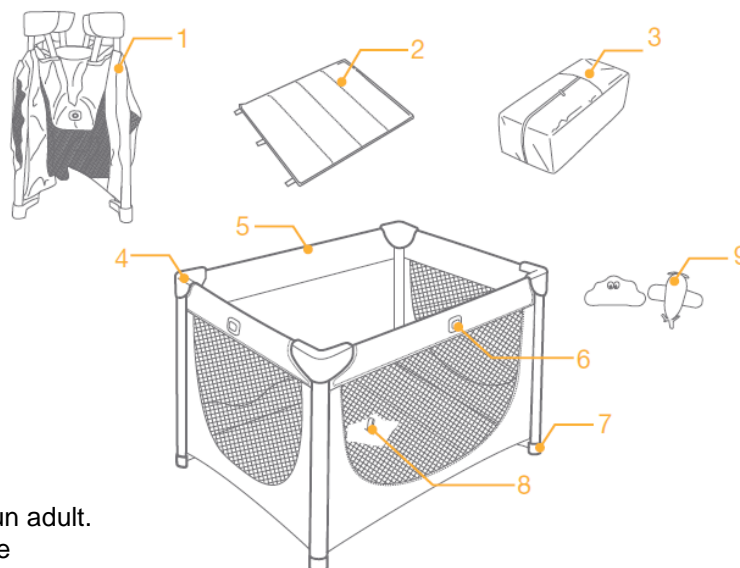
Informatii despre produs

Va rugam sa cititi cu atentie toate instructiunile din acest manual inainte de a folosi acest produs. Daca aveti intrebari suplimentare, va rugam sa contactati magazinul de la care ati achizitionat produsul. Anumite functionalitati s-ar putea sa difere in functie de model.
Potrivit pentru: Copii de la nastere – 15 kg (aproximativ 0 – 48 luni)
Materiale: Plastic, metal, textile
Producator: Allison Baby UK Ltd.

Lista componentelor

Va rugam sa va asigurati ca aveti toate componentele inainte de a incepe asamblarea. Daca lipseste vreo componenta din colet, va rugam sa contactati magazinul de la care ati achizitionat produsul. Nu aveti nevoie de nicio unealta pentru asamblare.

1. Patutul pliant
2. Salteluta
3. Husa pentru transport
4. Colt
5. Sina
6. Buton de blocare
7. Picior
8. Element pentru pliere usoara
9. Jucarie



AVERTISMENTE

! Este necesara asamblarea de catre un adult.

! Va rugam sa pastrati acest manual de instructiuni pentru a-l putea consulta pe viitor.

! Cititi in intregime aceste instructiuni inainte de a folosi produsul.

! Incetati folosirea patutului de indata de copilul atinge greutatea de 15kg (aproximativ 86cm inaltime) sau de cand poate iesi singur in afara patutului.

! Nerespectarea acestor instructiuni pot pune copilul in pericol.

! Atentie: Nu folositi patutul daca orice componenta este stricata, rupta sau lipsa si folositi doar componente de schimb aprobate de producator.

! Nu lasati niciodata copilul nesupravegheat. Pastrati intotdeauna copilul in campul vizual.

! Folositi patutul pliant doar pentru un singur copil.

! Nu folositi mai mult de o salteluta in patutul pliant.

! Nu lasati niciun obiect in patutul pliant si nu asezati patutul langa un alt produs care ar putea cauza rasturnarea acestuia, sau care ar putea prezenta un pericol de sufocare sau strangulare, cum ar fi sfori, franghii de reglat perdele / jaluzele, etc.

! Folositi intotdeauna patutul pe o podea dreapta, fara denivelari.

! Fiti constient/a de riscul prezentat de o flacara deschisa sau de alte surse puternice de caldura, cum ar fi aparate de incalzit electrice, aparate de incalzit pe gaz, etc amplasate in apropierea patutului.

! Pentru a evita orice risc de strangulare, NU asezati obiecte cu sfori in jurul gatului copilului, nu suspendati franghii sau sfori de patut si nu atasat sfori jucariilor copilului.

! Toate partile mobile trebuie sa fie bine strase, iar toate imbinarile trebuie verificate periodic si stranse din nou daca este nevoie.

! Verificati periodic produsul sa nu aiba componente distruse, imbinari largi, componente lipsa sau margini taioase.

! NU mutati niciodata patutul cat timp copilul se afla in acesta.

! Asigurati-va ca produsul a fost complet pliat sau depliat inainte de a permite copilului sa se apropie de acesta.

! Daca marginile patutului se rup sau se rod, iar captuseala devine expusa, incetati folosirea patutului.

! Patutul este potrivit pentru folosire doar in momentul in care toate mecanismele de inchidere si blocare sunt bine fixate. Verificati de fiecare data daca toate mecanismele de inchidere si blocare sunt bine fixate inainte de folosire.

! Trebuie sa urmati instructiunile din acest manual cand folositi patutul pliant sau nivelul superior.

! Pentru a evita orice risc de sufocare, indepartati toate ambalajele de plastic inainte de a folosi acest produs. Punga de plastic si alte ambalaje trebuie depozitate intr-un loc in care copiii nu au acces.

! Asigurati-va ca inchideti complet usita cu fermoar inainte de a aseza copilul in patutul pliant.

! Folositi doar salteluta originala care vine impreuna cu patutul, nu adaugati inca o salteluta peste, deoarece poate creste riscul de sufocare.

! Nu folositi patutul pliant fara baza.

! Accesoriile care nu sunt aprobate de catre producator nu trebuie folosite. Folositi doar componente de inlocuire fabricate sau recomandate de producator.

! Nu asezati patutul pliant in apropierea unei flacari deschise sau unei alte surse de caldura.

! Asigurati-va ca patutul pliant este complet asamblat si ridicat si ca toate mecanismele de blocare sunt bine fixate inainte de a aseza copilul in patut.

Asamblarea patutului

Vezi imaginile (1) – (6)

Va rugam sa cititi toate instructiunile din acest manual inainte de a instala si de a folosi acest produs.

1. Desfaceti cele 3 elementele de inchidere cu arici (1).
2. Trageti sinele in sus pana cand acestea devin rigide. Daca nu sunt rigide, trageti din nou in sus pana cand devin rigide (2).

! Daca sinele nu se blocheaza in pozitie, trageti de centrul bazei patutului in sus pana la jumatatea inaltimii, dupa care trageti din nou sinele in sus pentru a le bloca.

3. Blocati sinele in pozitie (3).
4. Impingeti centrul bazei patutului in jos (4).

! Asigurati-va toate sinele sunt blocate in pozitie inainte de a impinge in jos centrul bazei patutului.

5. Instalati salteluta (5).

! Insalati salteluta cu partea moale in sus.

6. Inchideti usita din plasa.

! Asigurati-va intotdeauna ca ati inchis complet usita inainte de a aseza copilul in patut.

! Asigurati-va intotdeauna ca fermoarele sunt in partea de jos a usitei cand aceasta este inchisa (6).

Plierea patutului

Vezi imaginile (7) – (11)

1. Indepartati salteluta (7).
2. Trageti elementul pentru pliere usoara in sus (8).

! Nu deblocati sinele inca. Centrul bazei patutului ar trebui sa fie la jumatatea inaltimii patutului inainte de a debloca sinele.

3. Deblocati toate cele 4 sine urmand pasii de mai jos:

1) Trageti usor centrul sinelor (9).

2) Strangeti butonul de blocare de pe sina pentru a elibera cele 2 tuburi (9).

! Nu fortati plierea patutului.

! Ambele tuburi trebuie sa fie eliberate pentru ca sina sa se poata plia, daca sina nu se pliaza complet, ridicati centrul bazei patutului, dupa care reluati pasul 3.

4. Pliati patutul, dar nu il fortati (10).

! Daca patutul nu se pliaza, cautati sina care este doar partial deblocata. Strangeti butonul de blocare pentru a elibera sina.

5. Impachetati patutul impreuna cu salteluta. Treceti curelele de blocare prin inelele aferente si inchideti-le (11).

Impachetarea patutului pliant

Vezi imaginile (12) – (13)

Impachetati patutul pliant in husa de transport urmand pasii de mai jos.

1. Asezati salteluta, cu manerul spre fermoarul husei de transport.
2. Acoperiti patutul cu husa de transport (12), dupa care inchideti fermoarul (13).
3. Trageti in sus manerul prin husa de transport. Patutul pliant si husa vor fi ridicate impreuna.

Folosirea jucariei

Vezi imaginea (14)

Curatare si ingrijire

Vezi imaginea (15)

1. Materialul de captusire nu este detasabil.
2. Patutul pliant se poate curata de pete cu apa si sapun cu ajutorul unui burete.
3. Nu folositi detergent neutru nediluat, benzina sau alt solvent organic pentru a spala patutul. Ar putea deteriora patutul.
4. Spalati husa la masina de spalat cu apa calduta si lasati sa se usuce. Nu folositi inalbitori.
5. Dupa folosirea pe plaja sau in gradina, curatati pamantul sau nisipul de pe patutul pliant. Daca intra nisip in sistemul de inchidere a sinelor, ar putea deteriora produsul.
6. Din cand in cand, verificati patutul pliant de componente uzate, materiale rupte sau desfacute. Inlocuiti sau reparati componentele dupa nevoie.
7. Daca patutul pliant nu va fi folosit pentru o perioada indelungata, va rugam sa il pastrati intr-un loc ferit de razele soarelui, unde copiii nu au acces.