

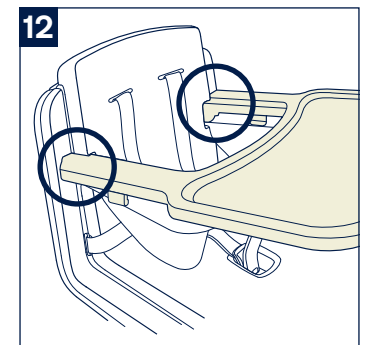
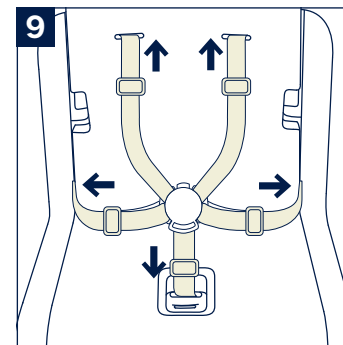
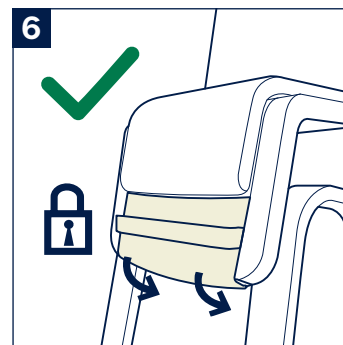
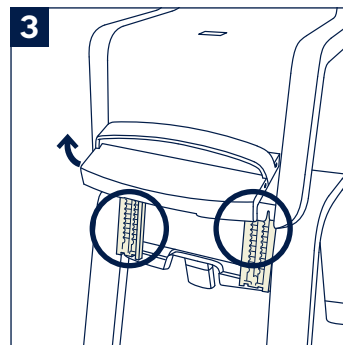
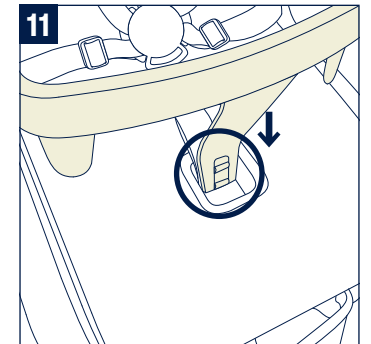
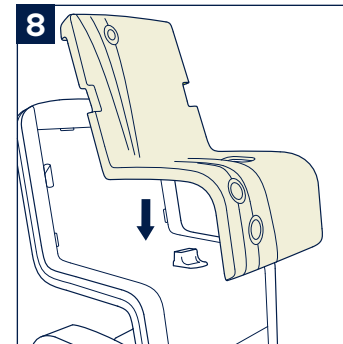
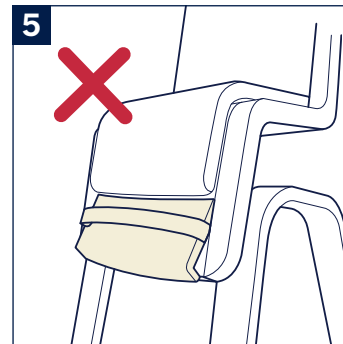
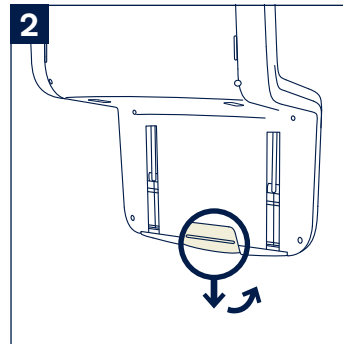
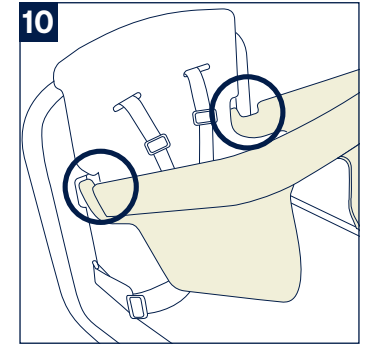
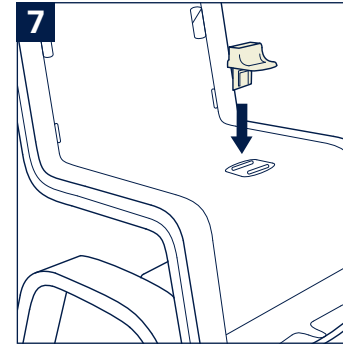
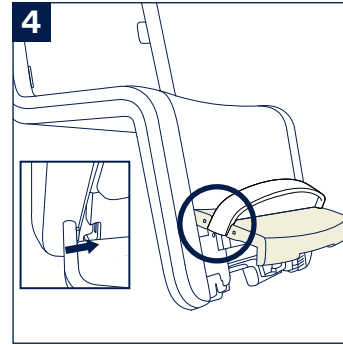
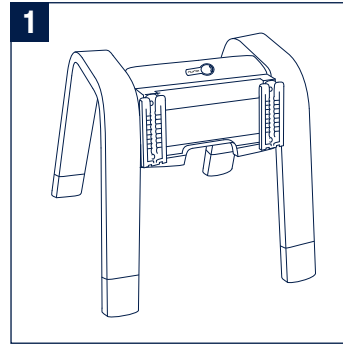
zaaz™

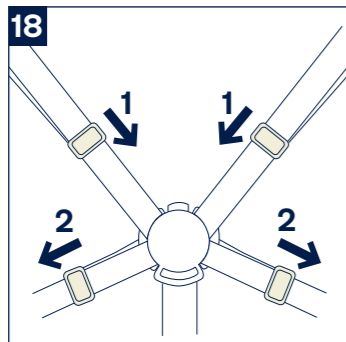
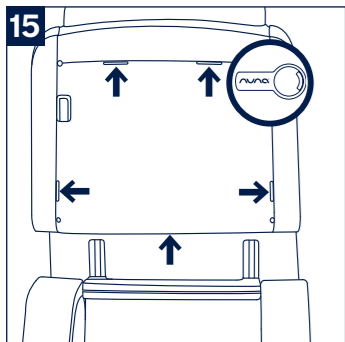
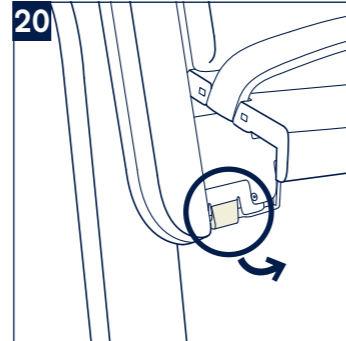
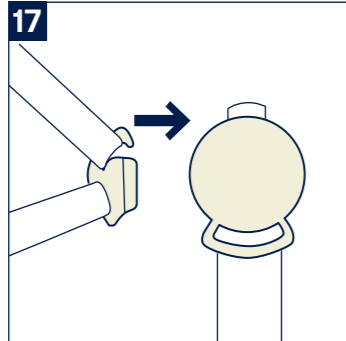
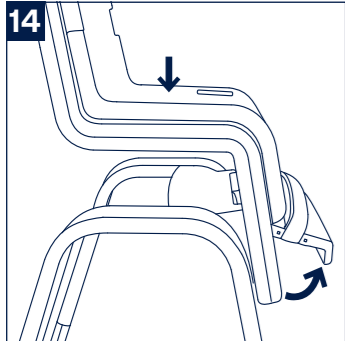
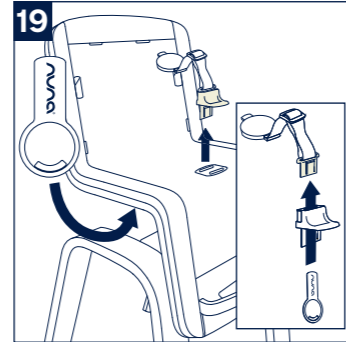
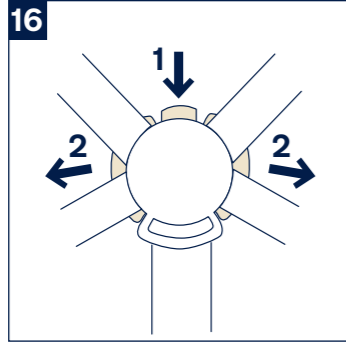
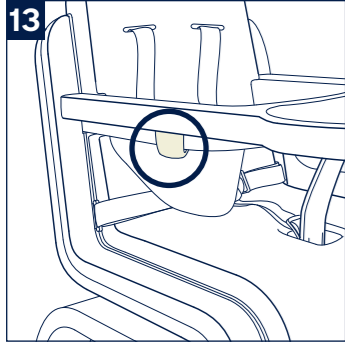


AVAQ®

*Designed
around your life*

nuna[®]





**IMPORTANT!
READ CAREFULLY
AND KEEP FOR FUTURE
REFERENCE**

Contents

Product Information	3
Product Registration	
Warranty	
Contact	
Child Usage Requirements	4
Warning	5
Parts List	7
Product Set Up	8
Product Use	11
Cleaning and Maintenance	14
Français (FR)	15
Deutsch (DE)	29
Nederlands (NL)	43
Italiano (IT)	57
EEspañol (ES)	71
Português (PT)	85
Polski (PL)	99
Česky (CZ)	113
Slovenčina (SK)	127
Hrvatski (HR)	143
Slovenščina (SL)	157
Русский (RU)	171
Norsk (NO)	187
Svenska (SV)	201
Suomi (FI)	215
Danish (DK)	229
Română (RO)	243
Ελληνικά (EL)	257
Türkçe (TR)	273
عربي (AR)	288
한국어 (KO)	301
繁中	315
简中	327

**IMPORTANT!
CITIȚI CU ATENȚIE
ȘI PĂȘTRAȚI PENTRU
CONSULTARE
ULTERIOARĂ**

Cuprins

Informații referitoare la produs	245
Înregistrarea produsului	
Garanție	
Contact	
Cerințe de utilizare pentru copii	246
Avertisment	247
Lista componentelor	249
Instalarea produsului	250
Utilizarea produsului	253
Curățare și întreținere	256

Informații referitoare la produs

Numărul modelului: _____

Data fabricării: _____

Înregistrarea produsului

Vă rugăm completați informațiile de mai sus. Numărul modelului și data fabricației sunt menționate pe o etichetă aflată în partea de jos a ZAAZ.

Pentru a înregistra produsul, vizitați:

www.nunababy.com

Faceți clic pe linkul „Înregistrare echipament” de pe pagina principală.

Garanție

Produsele noastre de înaltă calitate au fost concepute pentru a putea crește împreună cu copilul și cu familia dvs. Pentru că avem încredere în produsele noastre, fiecare dintre acestea este acoperită de o garanție specifică, începând din ziua achiziției. Vă rugăm să vă asigurați că aveți la îndemână dovada de achiziție, numărul modelului și data fabricării atunci când ne contactați.

Pentru informații referitoare la garanție, vă rugăm să vizitați:

www.nunababy.com

Faceți clic pe linkul „Garanție” de pe pagina de pornire.

Contact

Pentru piese de schimb, intervenții de service sau întrebări suplimentare referitoare la garanție, contactați departamentul nostru de asistență tehnică

info@nunababy.com

www.nunababy.com

Cerințe de utilizare pentru copii

Acest scaun înalt este adecvat pentru a fi utilizat de către copiii care îndeplinesc următoarele cerințe:

Copil: poate sta în picioare fără ajutor

Greutate:

Până la 15 kg maximum, aproximativ 3 ani sau mai puțin
(Conform EN14988:2017+A1:2020)

Până la 100 kg maximum (Conform BSEN12520)

AVERTISMENT

Nerespectarea acestor avertismente și instrucțiuni poate cauza vătămări corporale grave sau moartea.

Pentru a evita pericolul de sufocare, îndepărtați toate învelitoarele de plastic înainte de a utiliza acest produs și aruncați-le sau nu le lăsați la îndemâna bebelușilor și a copiilor!

Utilizați întotdeauna sistemul de siguranță.

Țineți cont de faptul că existența unei flăcări deschise sau a altor surse de căldură puternică în apropierea produsului reprezintă un risc.

Tava și bara de braț **NU** garantează de unele singure reținerea copilului.

Pericol de cădere: Nu lăsați copilul să se urce pe acest produs.

Asigurați-vă că folosiți scaunul înalt întotdeauna pe o suprafață plană și stabilă.

Păstrați scaunul înalt departe de trepte, scări, ferestre și pereți.

Orice greutate atașată scaunului înalt sau pe tavă va avea un impact negativ asupra stabilității scaunului înalt și va crește riscul răsturnării scaunului înalt.

Perna este menită să fie utilizată în combinație cu bara de braț, cu hamul sau cu ambele.

Utilizați numai piese și accesorii originale Nuna.

Țineți cont de faptul că prezența unei mese sau a unei alte structuri de care copilul își poate împinge picioarele reprezintă un risc de înclinare.

NU utilizați produsul dacă toate componentele nu sunt fixate și reglate corect.

NU utilizați scaunul înalt dacă există componente rupte sau lipsă!

NU reglați înălțimea scaunului înalt în timp ce copilul stă în el.

NU folosiți scaunul înalt ca scară.

Nu lăsați **NICIODATĂ** copilul nesupravegheat.

Nu puneți **NICIODATĂ** obiecte mici, substanțe toxice, obiecte fierbinți, cabluri electrice etc. lângă scaunul înalt, unde copilul poate ajunge la ele, deoarece acestea pot provoca sufocare, otrăvire sau alte răni.

NU utilizați scaunul înalt până când copilul nu poate sta în picioare fără ajutor.

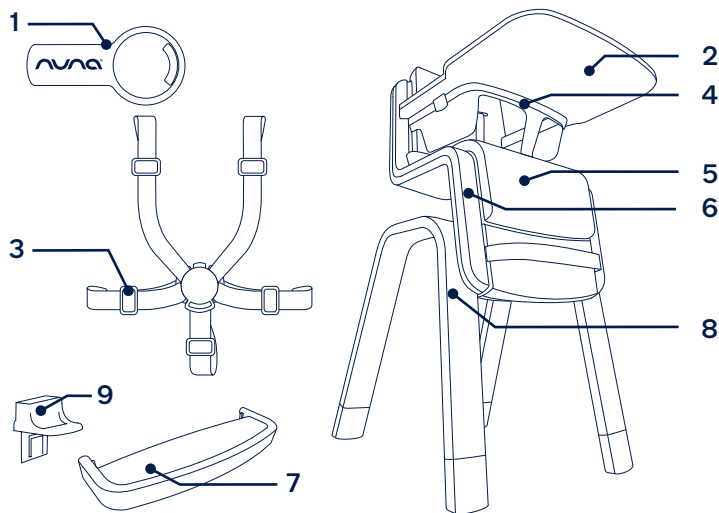
AVERTISMENT Pentru a vă asigura că orice ham este montat corect.

Lista componentelor

- 1 Cheie Nuna (instrument de eliminare a cablajului)
- 2 Tavă
- 3 Dispozitiv de fixare a hamului în 5 puncte
- 4 Bară pentru brațe
- 5 Căptușeală scaun
- 6 Scaun (cu clapetă și blocare reglare înălțime pe partea din spate)

- 7 Suport de picioare
- 8 Cadru pentru picioare
- 9 Suport de pernă

Instrumente necesare:
Cheia Nuna pentru a îndepărta dispozitivul de reținere a hamului atunci când se dorește (inclusă în cutie)



Asigurați-vă că aveți toate componentele pentru acest produs înainte de a-l asambla.

Consultați ilustrațiile furnizate la începutul acestui manual pentru a identifica fiecare componentă.

Instalarea produsului

Asigurați-vă că aveți toate componentele pentru acest produs înainte de a-l asambla. Montajul trebuie să fie realizat numai de adulți.

Asamblarea scaunului pe cadrul de picioare

Odată ce scaunul este atașat la picioarele scaunului, acesta este considerat a fi un ansamblu permanent. Cu toate acestea, puteți inversa acest ansamblu dacă scaunul trebuie depozitat sau expediat. Recomandăm ca acest lucru să nu fie efectuat des.

- 1 - Așezați rama piciorului pe podea, cu fața către dvs., așa cum este ilustrat. **(1)**
- 2 - Apucați scaunul. Eliberați încuietoarea, trăgând în jos zăvorul din spatele clapetei scaunului. Apoi trageți clapeta complet înainte. **(2)**
- 3 - Poziționați scaunul peste cadrul piciorului pentru a alinia fantele din spatele clapetei scaunului cu șinele albe de pe cadrul de picioare, așa cum se ilustrează. **(3)**
- 4 - Odată ce scaunul este poziționat corect peste șinele albe, mențineți clapeta în sus și împingeți ferm scaunul în jos până auziți un clic. Dacă clapeta nu este complet ridicată, nu veți putea împinge scaunul în jos. Continuați să împingeți ferm pe suprafața de șezut, până când scaunul ajunge la cea mai joasă poziție.
- 5 - Pentru a bloca scaunul, coborâți clapeta și ascultați clicul în timp ce încuietoarea se fixează din nou în poziție.

Scaunul este acum montat permanent pe picioare și poate fi reglat în intervalul dintre pozițiile cele mai înalte și cele mai joase.

Montarea suportului de picioare pe scaun

- 1 - Glisați în jos încuietoarea din spatele clapetei și ridicați clapeta complet. Scaunul se ridică automat până la cea mai înaltă poziție. (2)
- 2 - Atașați suportul pentru picioare pe o parte a clapetei și apoi îndoiți suportul pentru picioare pentru a-l atașa pe cealaltă parte. (4)
- 3 - Coborâți clapeta în poziție. Ascultați când blocarea face clic înapoi în poziție. (5)(6)

Asamblarea pernei scaunului pe scaun

- 1 - Scoateți mai întâi tava, brațul și dispozitivul de fixare a hamului, dacă este necesar.
- 2 - Introduceți dispozitivul de fixare a pernei în fantă. Sunetul de clic înseamnă că s-a fixat. (7)
- 3 - Apoi așezați perna pe scaun. (8)

Montarea dispozitivului de fixare a hamului pe scaun

AVERTISMENT Când produsul este folosit ca scaun înalt, copilul trebuie să poarte întotdeauna scaunul pentru ham, montat și reglat corect. Scaunul respectă standardul european pentru scaune înalte (EN14988:2017+A1:2020 și BSEN12520) numai atunci când hamul este montat.

- 1 - Introduceți clemele pentru talie în orificiile inferioare ale spătarului (în jurul pernei scaunului, când este folosită perna) și ascultați un clic. (9)
- 2 - Introduceți clemele hamurilor în orificiile superioare ale spătarului și ascultați clicul. (9)

- 3 - Introduceți clema de picioare rămasă (prin perna scaunului, când este folosită perna) în interiorul celor două găuri din partea de șezut a scaunului și ascultați un clic. (9)
- 4 - Verificați dacă atașamentul hamului este fixat sigur, trăgând de fiecare punct de fixare.

Asamblarea barei de braț pe scaun

AVERTISMENT Bara de braț **NU** garantează de una singură reținerea copilului!

- 1 - Cu bara de braț înclinată în sus, agățați ambele capete ale barei de braț în găurile din spătar, aflate la dreapta și la stânga zonei de șezut. (10)
- 2 - Rotiți brațul în jos, blocând capetele brațului pe spătarul scaunului și introduceți accesoriul central frontal în fanta exterioară, până când se blochează în poziție, ascultați clicul. (11)
- 3 - Verificați dacă brațul este fixat sigur:
 - trageți de partea din față a barei de braț.
 - trageți în sus accesoriul central frontal

Asamblarea tăvii pe bara de braț

AVERTISMENT Tava și bara de braț **NU** garantează de unele singure reținerea copilului!

- 1 - Poziționați tava deasupra barei de braț. Introduceți lamelele din spatele tăvii în fantele dintre braț și spătarul scaunului, așa cum se ilustrează. (12)
- 2 - Împingeți tava în jos, până când clemele laterale se fixează în jurul brațului. (13)
- 3 - Verificați dacă tava este fixată sigur, trăgând în sus de partea din față a tăvii.

Utilizarea produsului

Reglarea înălțimii scaunului

AVERTISMENT NU reglați înălțimea scaunului în timp ce este așezat copilul pe scaun!

- 1 - Glisați în jos încuietorea din spatele clapetei și ridicați clapeta complet. Scaunul se ridică automat până la cea mai înaltă poziție. **(2)**
- 2 - Pentru a coborî scaunul, țineți clapeta ridicată complet și împingeți ferm în jos pe suprafața de șezut a scaunului, până când ajunge în poziția dorită. **(14)**
- 3 - Coborâți clapeta în poziție. Ascultați când blocarea face clic înapoi în poziție. Poziția scaunului este acum blocată.

Reglarea dispozitivului de fixare a hamului și cataramii

- 1 - Apăsăți butonul, catarama se va elibera automat. **(16)**
 - 2 - Aliniați catarama curelei de talie cu catarama curelei de umăr și aliniați-le cu catarama centrală, iar catarama se va bloca automat. **(17)**
 - 3 - Fixați ferm hamul pentru copilul dvs. trăgând curelele de reglare pentru a le strânge **(18)**-1. Apoi trage catarama pentru a regla talia **(18)**-2.
- ! Nu uitați să verificați și să reglați hamul pentru a se potrivi confortabil copilului dumneavoastră.

Îndepărtarea tăvii

- 1 - Eliberați cele două cleme de pe ambele părți de sub tavă. **(13)**
- 2 - Ridicați ușor tava în sus, astfel încât să nu mai blocheze bara de braț și trageți de partea din spate a scaunului.

Îndepărtarea barei de braț

- 1 - Apăsăți butonul din partea din față a barei de braț și trageți bara în sus pentru a o elibera de pe scaun. **(11)**
 - 2 - Desfaceți cele două capete ale spătarului și scoateți spătarul. **(10)**
- ! Când scoateți bara de braț pentru curățare, asigurați-vă că este remontată în siguranță atunci când o așezați pe scaunul înalt. Consultați „Asamblarea barei de braț pe scaun”.

Îndepărtarea sistemului de fixare a hamului

AVERTISMENT Când produsul este folosit ca scaun înalt, copilul trebuie să poarte întotdeauna scaunul pentru ham, montat și reglat corect. Scaunul respectă standardul european pentru scaune înalte (EN14988:2017+A1:2020) numai atunci când hamul este montat.

Hamul poate fi îndepărtat pentru curățare sau când scaunul este utilizat pentru un copil mai mare.

Introduceți cheia Nuna în fiecare dintre fantele dispozitivului de fixare a hamului din spatele și din partea inferioară a scaunului, pentru a elibera clemele din plastic. Trageți centurile pentru a le elibera. **(15)**

Îndepărtarea pernei scaunului

- 1 - Pentru a scoate perna scaunului, scoateți mai întâi tava, bara de braț și dispozitivul de fixare a hamului, dacă este necesar.
- 2 - Când scoateți perna scaunului, îndepărtați întotdeauna dispozitivul de fixare a pernei, introducând cheia Nuna în fanta de pe partea inferioară a scaunului. **(19)**

Îndepărtarea suportului pentru picioare

- 1** - Glisați în jos încuietoarea din spatele clapetei și ridicați clapeta complet. Scaunul se ridică automat până la cea mai înaltă poziție. **(2)**
- 2** - Flexați ferm un capăt al suportului pentru picioare și desprindeți-l de clapetă. Deconectați celălalt capăt și scoateți-l. **(4)**
- 3** - Nu uitați să coborâți clapeta și să ascultați clicul în timp ce blocarea se fixează înapoi în poziție.

Demontarea scaunului din cadrul de picioare

Odată ce scaunul este atașat la picioarele scaunului, acesta este considerat a fi un ansamblu permanent. Cu toate acestea, puteți inversa acest ansamblu dacă scaunul trebuie depozitat sau expedit. Recomandăm ca acest lucru să nu fie efectuat des.

- 1** - Glisați în jos încuietoarea din spatele clapetei și ridicați clapeta complet. Scaunul se ridică automat până la cea mai înaltă poziție. **(2)**
- 2** - Trageți ușor înainte cele două cleme de pe fiecare parte, așa cum este ilustrat. **(20)**
- 3** - Glisați scaunul în sus și scoateți-l de pe picioare. Dacă clapeta nu este complet ridicată, nu veți putea glisa scaunul în sus.

Curățare și întreținere

Puteți curăța scaunul înalt și accesoriile cu o cârpă umedă sau un detergent neutru, dar nu utilizați detergenți abrazivi sau solvenți care ar putea deteriora materialul.

Picioarele din aluminiu anodizat nu necesită întreținere, dar vor fi deteriorate de impact sau zgârieturi.

Expunerea continuă și extinsă la lumina soarelui poate schimba culoarea multor materiale.

Inspectați în mod regulat scaunul înalt, pentru a detecta orice deteriorare.