

Scaun de masa Mimzy Snacker



Bun venit in familia Joie! Ne bucuram sa facem parte din viata dumneavoastra alaturi de cel mic. Utilizand scaunul Mimzy va bucurati de un produs de inalta calitate, certificat, care indeplineste standardele europene de siguranta EN14988-2012. Acest produs este potrivit pentru copii cu varsta cuprinsa intre 6 si 36 de luni. Va rugam sa cititi cu atentie acest manual si sa urmati fiecare pas pentru a va asigura o experienta placuta si cea mai buna protectie pentru copilul dumneavoastra.

IMPORTANT! PASTRATI ACESTE INSTRUCIUNI PENTRU A LE PUTEA CONSULTA ULTERIOR.

Vizitati-ne pe site-ul www.joiebaby.com pentru a descarca manuale si pentru a vedea mai multe produse Joie!

In caz de urgenta sau accident, este important sa aveti grija de copil si sa ii acordati primul ajutor si tratament medical imediat.

Informatii despre produs: Cititi toate instructiunile din acest manual inainte de a utiliza produsul. Daca aveti intrebari ulterioare, va rugam sa contactati distribuitorul local.

Produs: Scaun de masa Mimzy

Potrivit pentru: copii cu greutatea mai mica de 15 kg (6-36 luni)

Materiale: plastic, metal, textil

Patentat

Produs in: China

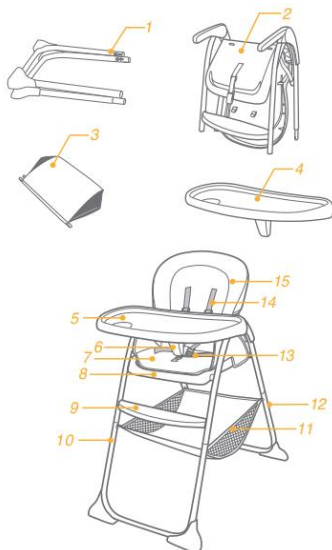
Denumire brand: Joie

Website: www.joiebaby.com

Producator: Joie Children's Products (UK) Limited

Componente: Asigurati-va ca aveti toate componentele inainte de asamblare. Daca vreo componenta lipseste, va rugam sa contactati distribuitorul local. Nu sunt necesare instrumente pentru asamblare.

- | | |
|------------------|--------------------------------------|
| 1. Picioare | 9. Suport pentru picioare |
| 2. Sezut | 10. Picior fata |
| 3. Cos | 11. Cos |
| 4. Tavita | 12. Picior spate |
| 5. Tavita | 13. Catarama cu prindere in 5 puncte |
| 6. Suport tavita | 14. Centuri pentru umeri |
| 7. Husa scaun | 15. Spatar |
| 8. Scaun | |



AVERTISMENTE:

Este necesara asamblarea produsului de catre un adult.

Va rugam sa cititi toate instructiunile din acest manual inainte de asamblarea si utilizarea produsului.

Va rugam sa pastrati acest manual pentru a-l putea consulta ulterior.

Acest produs este potrivit pentru copii cu varsta cuprinsa intre 6 si 36 de luni (cu greutatea mai mica de 15 kg).

Neurmarea acestor avertismente si a instructiunilor de asamblare poate duce la ranire grava sau deces.

Nu aduceti niciun fel de modificari acestui scaun de masa si nu il folositi cu componente de la alti producatori.

Nu folositi scaunul de masa daca anumite componente sunt rupte, uzate sau lipsesc.

Nu folositi scaunul de masa decat daca toate componentele sunt corect fixate si ajustate.

Nu lasati copilul nesupraveheat.

Pentru a preveni ranirea grava sau decesul cauzat de alunecarea din scaun, asigurati intotdeauna copilul cu centurile de siguranta.

Urmati aceste instructiuni cu atentie pentru a va asigura ca centurile sunt corect fixate.

Asigurati intotdeauna copilul cu centurile de siguranta, atat in pozitia inclinata, cat si in cea de sezut. Tavita nu are rolul de a tine copilul in scaun.

Nu utilizati scaunul decat atunci cand copilul poate sta in sezut fara ajutor.

Este recomandat sa folositi produsul in pozitia de sezut doar pentru copiii care pot sta in sezut fara ajutor.

Nu lasati copilul sa se ridice in scaun sau pe scaun.

Nu ridicati si nu mutati scaunul in timp ce copilul se afla in acesta.

Nu lasati copiii sa se joace cu scaunul sau in jurul acestuia atunci cand scaunul este ocupat.

Nu lasati copilul sa se aplece peste marginile scaunului. Ar putea deveni instabil si s-ar putea rasturna.

Nu puneti bagaje grele, pachete sau alte obiecte pe tavita scaunului. Ar putea cauza rasturnarea acestuia.

Folositi intotdeauna scaunul pe o podea dreapta.

Luati la cunosinta pericolul reprezentat de focul deschis sau alte surse de caldura puternica (aragaz, calorifere etc) aflate in apropierea scaunului.

Pentru a evita pericolul de strangulare, nu puneti scaunul in locuri in care sunt funii, cum ar fi: snururi de la perdele, draperii, fire de telefon etc.

Inainte de a utiliza produsul toate elementele trebuie sa fie depliate complet, stranse si blocate corespunzator.

Verificati periodic blocatorii si elementele de fixare, pentru siguranta.

Verificati periodic produsul pentru a descoperi eventualele componente defecte, imbinari slabite, componente lipsa sau margini ascutite.

Scoateti copilul din scaun inainte de pliere sau de reglare.

Asigurati-va ca scaunul a fost complet pliat sau depliat inainte de a lasa copilul sa se apropie de acesta.

Consultati distribuitorul local pentru probleme privind intretinerea, reparatiile sau inlocuirea componentelor.

Nu puneti pe tavita mancare care este prea fierbinte si ar putea arde pielea copilului.

Asigurati-va ca toate centurile sunt bine fixate.

Nu folositi scaunul decat daca toate componentele sunt corect fixate si ajustate.

Pentru a evita sufocarea, indepartati pungile si ambalajele inainte de a utiliza produsul. Ambalajele nu trebuie lasate la indemana copiilor.

Asamblarea scaunului

Va rugam sa cititi toate instructiunile din acest manual inainte de a folosi acest produs.

1. Deschideti picioarele scaunului 1-1 si deschideti ansamblul scaunului rotind in sus spatarul.1-2

Va rugam sa securizati dispozitivul de blocare inainte de utilizare 1-3

Daca nu sunt bine prinse, va rugam sa pliati ca in imaginea 16 si sa repetati pasul de mai sus.

2. Potriviti picioarele scaunului cu cele ale sezutului si conectati-le. Un clic va indica faptul ca cele doua tuburi au fost montate corespunzator.2

Va rugam sa verificati ca picioarele sa fie bine asamblate, tragandu-le putin.

3. Atasati cosul pe suport prin cele 4 perechi de fixare. 2-1. Trageti chingile in sus pentru a scoate cosul.

4. Puneti tavita -3- in timp ce trageti butoanele aflate pe ambele parti, sub aceasta 3-1 pana cand auziti un clic. Scaunul asamblat este indicat in imaginea 4.

Utilizarea cataramii:

Pentru a evita ranirea grava cauzata de alunecarea din scaun, asigurati intotdeauna copilul cu centurile de siguranta.

Asigurati-va ca este bine prins si ca spatiul dintre copil si centurile pentru umeri este de grosimea unei palme.

Nu incrucisati centurile pentru umeri. Acest fapt creaza presiune pe gatul copilului.

Blocarea cataramii: prindeti centurile pentru talie si cele pentru umeri 5-1 si introduceti-le in catarama centrala 5-2. Un clic va indica faptul ca aceasta este complet blocata. 5-3

Desfacerea cataramii: apasati butonul din mijloc pentru a desface.6

Ajustarea centurilor pentru umeri si talie

Centurile pentru umeri trebuie sa intre in gaurile aflate la nivelul umerilor sau putin deasupra acestora.

Pentru copii mai mari folositi orificiile superioare pentru centuri. Pentru copii mai mici, folositi-le pe cele inferioare.

Alegeți o pereche de gauri pentru centuri, scoateti centurile din gaurile in care se afla 7 si apoi introduceti-le in gaurile potrivite, in husa scaunului si spatrar.8 9

Cand schimbati gaurile centurilor pentru umeri asigurati-va ca centurile trec prin gaurile de la acelasi nivel prin husa scaunului si prin spatrar.

Utilizati elementul de ajustare pentru a schimba lungimea centurilor 10-1, apasati butonul 10-2, in timp ce trageti centurile pentru talie la lungimea potrivita. 10-3

Utilizarea tavitei:

Culisati tavita pe scaun la pozitia corespunzatoare -11-, in timp ce trageti butonul aflat sub tavita 3-1.

Tavita poate fi reglata pe 3 pozitii. 12

Asigurati-va ca ambele parti ale tavitei se potrivesc pe pozitie.

Trageti tavita in spate pentru a va asigura ca ambele dispozitive de prindere sunt fixate.

Cand nu utilizati tavita, o puteti depozita pe picioarele din spate ale scaunului.

Ridicati tavita in timp ce trageti butoanele de sub aceasta inspre exterior.3-1

Pozitionati tavita peste picioarele din spate si fixati-o pe pozitie. Va aluneca automat catre capatul picioarelor din spate. 13. Tavita depozitata este indicata in imaginea 14.

Ajustarea inclinatiei:

Exista 3 pozitii de inclinare. 15

Strangeti butonul din spatele scaunului si impingeti in joss au ridicati pentru a regla spatarul in pozitia dorita. 15-1.

Este recomandat ca produsul sa fie folosit cu spatrar ridicat complet doar pentru copii care pot sta in sezut fara ajutor.

Plierea scaunului de masa

Nu pliati scaunul de masa in timp ce copilul se afla in acesta.

Pentru a plia scaunul urmati pasii urmatoari:

1. Scoateti tavita inainte de a plia scaunul.
2. Trageti dispozitivul de pliere in sus, spatrarul se va plia automat catre spate.16
3. Depozitati tavita pe picioarele din spate

Detasarea husei scaunului

1. Desfaceti elementele de prindere aflate pe ambele parti ale manerelor. 18-1 18-2

2. Desfaceti elementele de prindere aflate dedesubtul scaunului. 19

3. Desfaceti sistemul de pliere 20

4. Scoateti centura din partea de jos a husei scaunului 21-1. Scoateti centurile de pe husa. 21-2 21-3

5. Scoateti centurile pentru umeri si cele pentru talie de pe husa. 22-1 22-2, apoi scoateti husa de pe spatrar.

Pentru a asambla husa urmati pasii in ordine inversa.

Ingrijire si intretinere

Tavitele pot fi spalate in masina de spalat vase.

Sezutul poate fi spalat in masina de spalat (husa). Setati pe un ciclu de spalare usoara, folosind apa rece si detergent slab.

Nu folositi inalbitor. Lasati sa se usuce la umbra. Nu puneti husa in uscator. Pentru a preveni decolorarea, nu lasati husa imbibata o perioada lunga de timp. Pentru a curata cadrantul, stergeti cu o carpa umeda si detergent slab, apoi stergeti cu o carpa uscata. Nu folositi detergent nediluat, benzina sau alt solvent organic pentru a spala scaunul. Ar putea sa se defecteze. Verificati periodic scaunul pentru a descoperi eventualele componente uzate, rupte sau agatate. Inlocuiti componentele dupa cum este necesar. Daca nu folositi scaunul o perioada mai lunga, va rugam sa il puneti undeva unde copiii sa nu aiba acces la el.

CERTIFICAT DE GARANTIE

Prezentul certificat de garantie este valabil daca indeplineste urmatoarele conditii:

1. Produsul a fost utilizat conform prevederilor prezentate in manualul de utilizare al fiecarui produs
 2. Produsul este insotit de factura, care atesta achizitionarea lui
- Termenul mediu de utilizare a produsului este de **12 luni**.
Certificatul de garantie este valabil pe durata a **12 luni**, din momentul achizitionarii produsului.

ARTICOL.....
Numele Cumparatorului.....
Adresa.....
Data achizitionarii produsului.....
Vanzator (magazinul prin intermediul caruia s-a realizat vanzarea).....

Garantia se refera la vicii de fabricatie ale produsului care afecteaza utilizarea lui normala, in conditii de siguranta. Furnizorul nu raspunde pentru defectiunile aparute ca urmare a folosirii necorespunzatoare a produselor.

Anularea Garantiei se va realiza in urmatoarele cazuri:

- deteriorari sau defectiuni datorate de transportul necorespunzator efectuat de catre cumparator
- pierderea facturii sau a certificatului de garantie
- defectiuni provocate de utilizarea necorespunzatoare a produsului
- realizarea unor interventii de catre persoane nespecializate
- depozitare incorecta, lovire, suprasolicitare, etc.

In cazul lipsei conformitatii, cumparatorul are dreptul sa i se aduca produsele la conformitate, fara plata, **prin reparare sau inlocuire**, in functie de optiunea lui. (conform art. 11 din legea 449/2003), sau sa beneficieze de reducerea corespunzatoare a pretului ori de rezolutiunea contractului privind produsul (in conditiile art. 13 si 14 din legea 449/2003)

Remedierea problemelor aparute in perioada de garantie :

In cazul lipsei conformitatii, cumparatorul are dreptul de a solicita, ca masura reparatorie, **inlocuirea sau repararea produsului in functie de optiunea sa, in fiecare caz fara plata**, cu exceptia situatiei in care aceasta solicitare este imposibila sau disproportionata (adica daca

ea impune vanzatorului costuri care sunt nerezonabile in comparatie cu cealalta masura reparatorie, luandu-se in considerare valoarea pe care ar fi avut-o produsele daca nu ar fi existat lipsa de conformitate, precum si importanta lipsei de conformitate a produsului).

O masura reparatorie va fi considerata ca imposibila daca vanzatorul nu are un produs identic pentru inlocuire, in acest caz cumparatorul va primi integral suma platita pentru achizitionarea produsului respectiv.

Orice reparare sau inlocuire a produselor va fi facuta in cadrul unei **perioade rezonabile de timp**, stabilita de comun acord intre vanzator si consumator, si fara nici un inconvenient semnificativ pentru consumator, luandu-se in considerare natura produselor si scopul pentru care acesta a solicitat produsele. Perioada maxima de solutionare a oricarei probleme (reparatie, intretinere, inlocuire, etc) este de **15 zile**, de la data la care cumparatorul a semnalat problema vanzatorului. In cazul aparitiei unei lipse de conformitate a produsului, cumparatorul **se va prezenta la magazinul** de la care produsul a fost achizitionat (cu certificatul de garantie si factura care atesta cumpararea produsului).

Va rugam sa luati la cunostinta informatiile prevazute de acest Certificat de Garantie.

Distribuitor: SC SENSES SRL, Cluj-Napoca, str. Traian Vuia nr 63
office@bebebrands.ro Telefon: 0264 256533