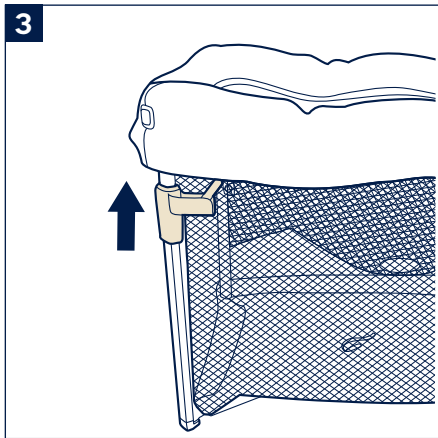
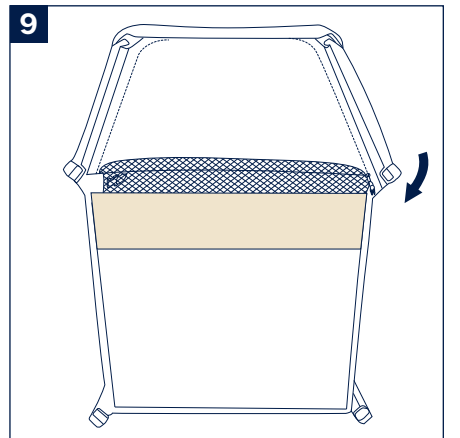
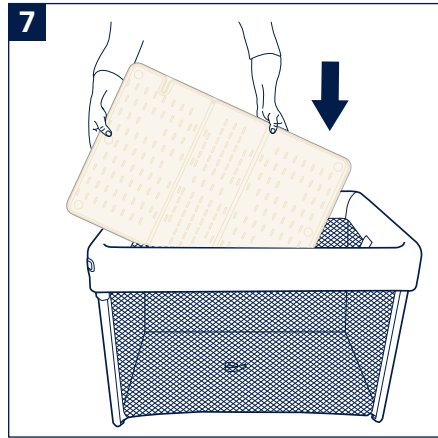
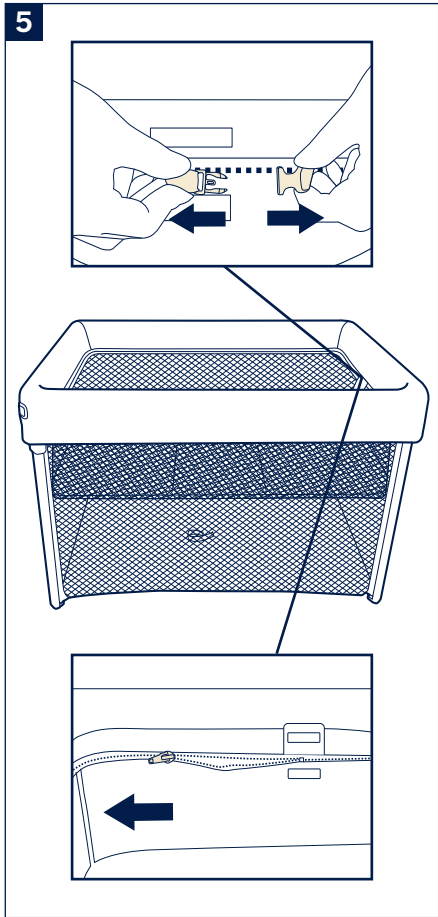
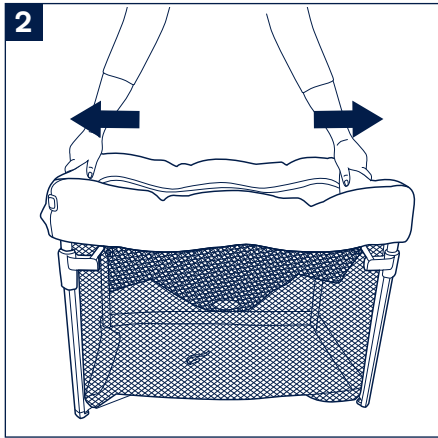
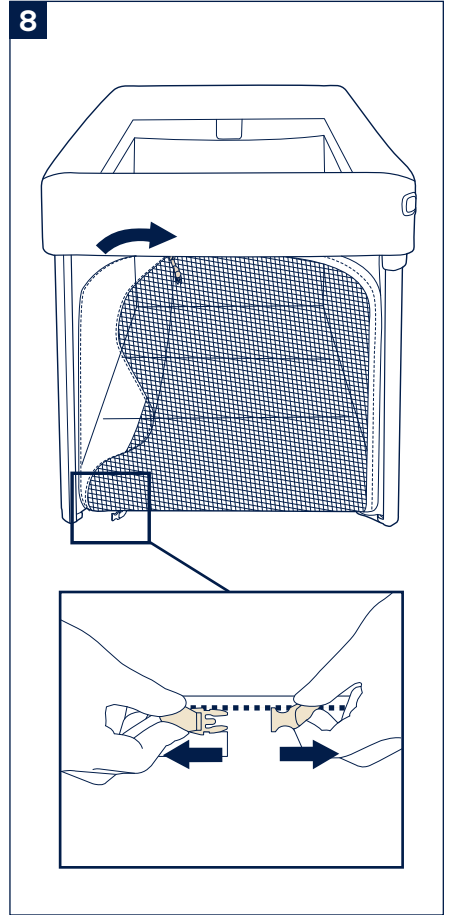
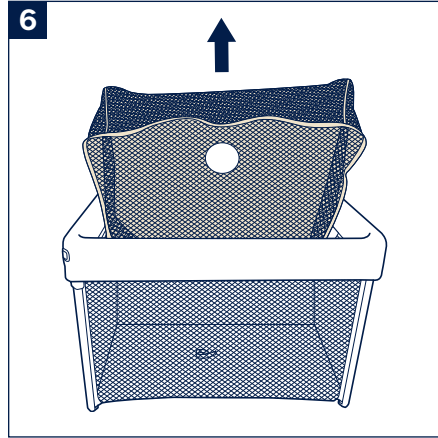
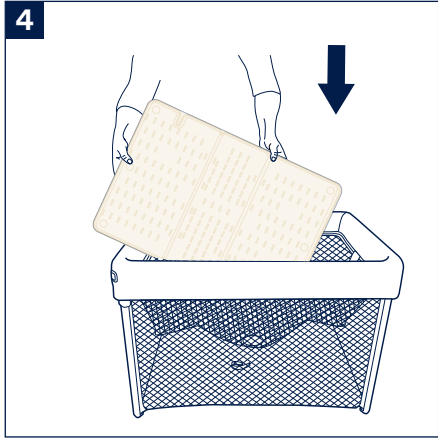
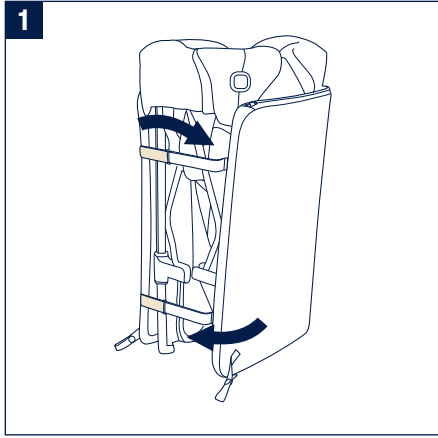
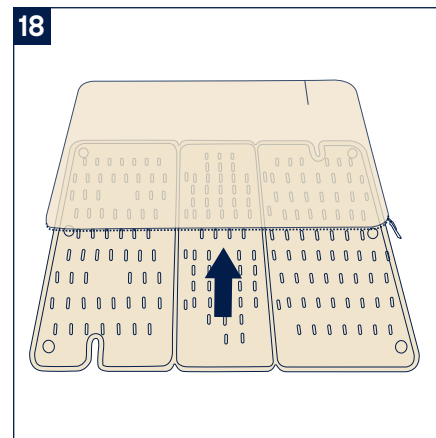
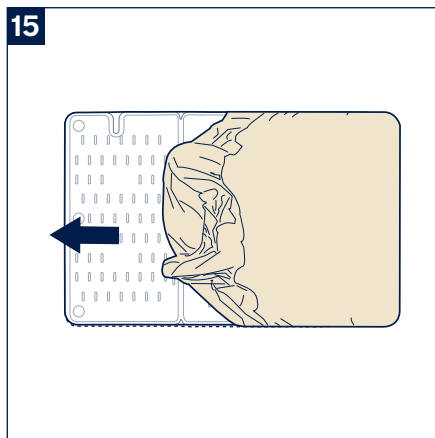
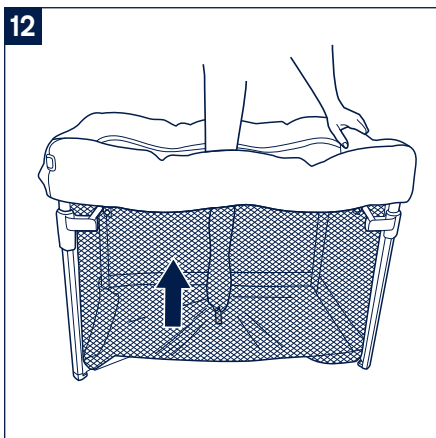
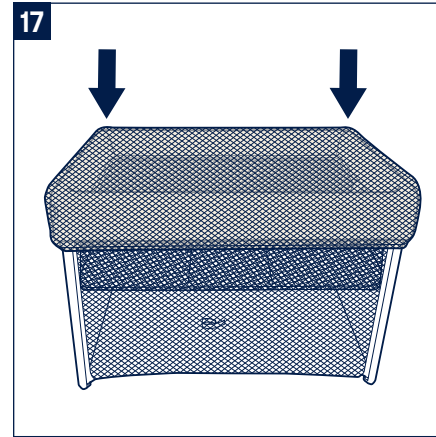
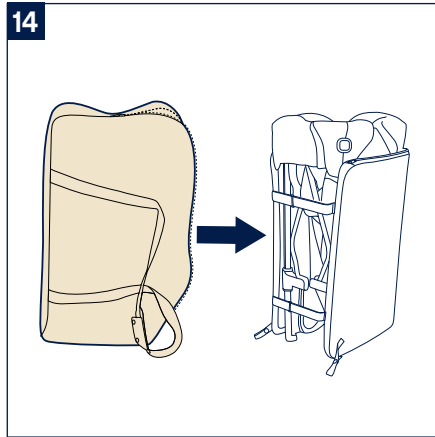
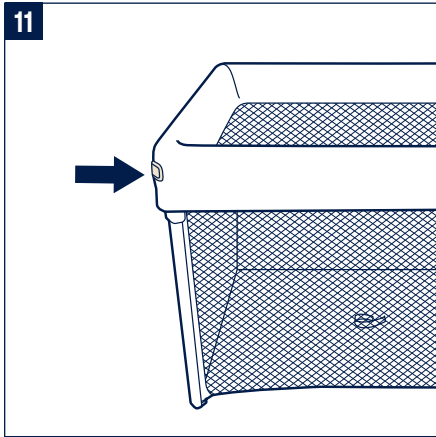
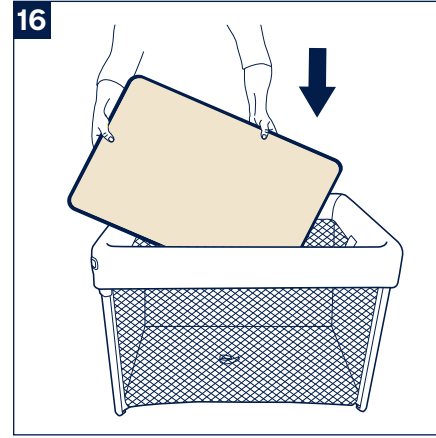
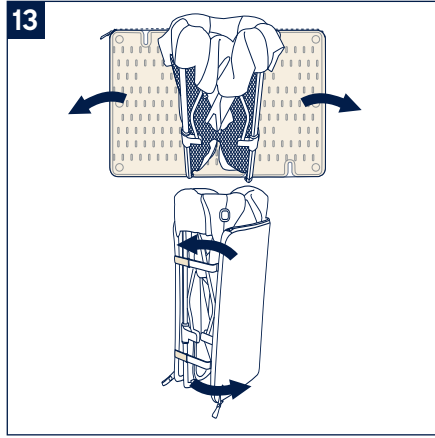
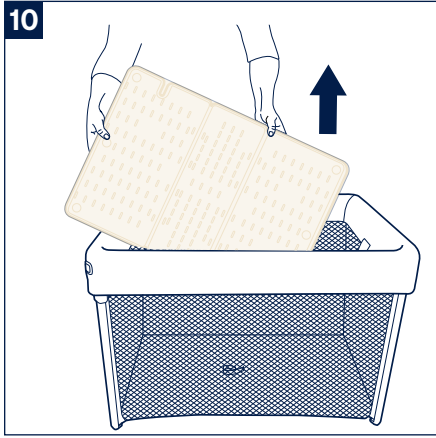


# paal™



nuna®





# IMPORTANT, REȚINEȚI PENTRU CONSULTARE ULTERIOARĂ: CITIȚI CU ATENȚIE

## Informații referitoare la produs

Numărul modelului: \_\_\_\_\_

Data fabricării: \_\_\_\_\_

### Garanție

Produsele noastre de înaltă calitate au fost concepute pentru a putea crește împreună cu copilul și cu familia dvs. Pentru că avem încredere în produsele noastre, fiecare dintre acestea este acoperită de o garanție specifică, începând din ziua achiziției. Vă rugăm să vă asigurați că aveți la îndemână dovada de achiziție, numărul modelului și data fabricării atunci când ne contactați.

Pentru informații referitoare la garanție, vă rugăm să vizitați:  
[www.nunababy.com](http://www.nunababy.com)  
Faceți clic pe linkul „Garanție” de pe pagina de pornire.

### Contact

Pentru piese de schimb, intervenții de service sau întrebări suplimentare referitoare la garanție, vă rugăm să contactați departamentul nostru de asistență tehnică.

[info@nunababy.com](mailto:info@nunababy.com)  
[www.nunababy.com](http://www.nunababy.com)

### Cerințe de utilizare pentru copii

Pătuțul de voiaj este adecvat pentru a fi utilizat de către copiii care îndeplinesc următoarele cerințe:

**Copil:** de la naștere  
**Greutate:** 15 kg  
**Înălțime:** 86 cm

Acest produs este conform cu  
EN 716-1:2017+AC:2019  
EN 16890:2017+A1:2021

Întrerupeți utilizarea pătuțului de voiaj când copilul este capabil să se urce.

## ⚠️ AVERTIS- MENT

**Nerespectarea acestor  
avertismente și instrucțiuni  
poate cauza vătămări corporale  
grave sau moartea.**

Asamblarea trebuie efectuată  
de un adult.

Încetați utilizarea pătuțului de  
voiaj când copilul are 15 kg  
(aproximativ 86 cm în înălțime)  
sau se poate cățăra.

Întrerupeți utilizarea țarcului  
când copilul poate sta,  
îngenunchea sau se poate  
răsturna sau trage în sus  
(aproximativ 0 - 6 luni).

Țineți cont de faptul că  
existența unei flăcări deschise  
sau a altor surse de căldură  
puternică, precum aparate de  
încălzire electrice, flăcări de  
gaz etc., în apropierea pătuțului  
și unității.

NU folosiți produsul dacă vreuna dintre piese este deteriorată, ruptă sau lipsește și folosiți numai piese de schimb aprobate de producător.

NU lăsați niciun obiect în pătuț și nu plasați pătuțul în apropierea altui produs care ar putea reprezenta un punct de sprijin sau ar putea prezenta un pericol de sufocare sau strangulare, de exemplu, corzi, corzi de perdeluțe etc.

NU folosiți mai multe saltele în pătuț.

Pătuțul pliant poate fi folosit numai când mecanismele de blocare sunt fixate și trebuie să verificați cu atenție dacă sistemele sunt complet blocate înainte de folosirea pătuțului.

Poziția cea mai joasă a saltelei este cea mai sigură și baza trebuie folosită întotdeauna în poziția respectivă imediat ce copilul este suficient de mare pentru a se ridica.

Toate accesoriile montate trebuie instalate corect și verificate în mod regulat și strânse mai bine dacă este necesar.

Pentru a preveni accidentările prin cădere, atunci când copilul se poate căara afară din pătuț, pătuțul nu se va mai folosi pentru acel copil.

Folosiți numai salteaua vândută împreună cu pătuțul și nu adăugați o a doua saltea, deoarece există riscul de sufocare.

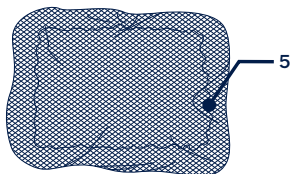
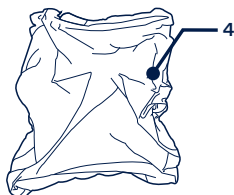
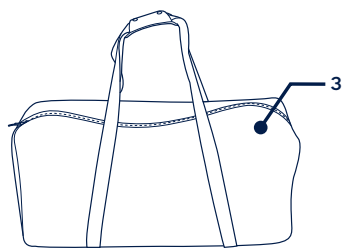
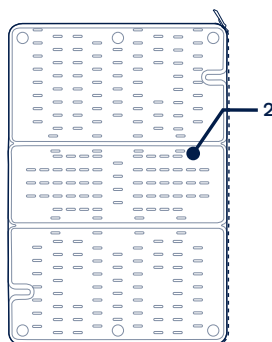
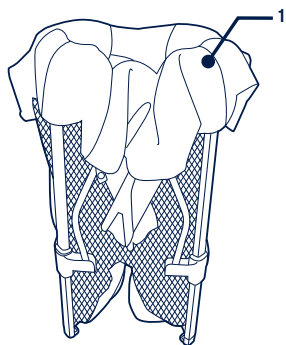
Folosiți doar o singură saltea în țarc.

## Lista componentelor

Asigurați-vă că aveți toate componentele pentru acest produs înainte de a-l utiliza. Asamblarea trebuie să fie realizată numai de adulți.

Instrumente: Nu necesită unelte.

- |   |                     |   |                      |
|---|---------------------|---|----------------------|
| 1 | Pătuț de voiaj/țarc | 4 | Unitate de schimbare |
| 2 | Saltea              | 5 | Plasă de țânțari     |
| 3 | Sac de depozitare   |   |                      |



## Configurarea produsului

- 1- Pentru a deschide cadrul pătuțului de călătorie, defaceți curelele cu cârlig și bucle de la saltea și desfășurați. (1)
  - 2- Trageți lateral cadrul pătuțului de voiaj spre exterior. (2)
  - 3- Glisați glisorul sub butonul de eliberare pliabil, în sus. Un sunet „clac” înseamnă că este deschis complet cadrul căruciorului. (3)
- ! Verificați dacă este complet deschis cadrul pătuțului de călătorie înainte de a continua.

## Utilizarea produsului

### Modul țarc

- 1- Instalați salteaua cu partea moale în sus. Configurarea țarcului este completă. (4)
- ! Când așezați salteaua în interiorul țarcului, partea moale este orientată în sus.

### Modul pătuț pliant de voiaj

Scoateți salteaua din țarc.

- 1- Eliberați catarama cu fermoar din interiorul țarcului și defaceți fermoarul țarcului. (5)
  - 2- Scoateți țarcul de pe pătuț pliant. (6)
  - 3- Așezați salteaua pe fundul pătuțului de călătorie. (7)
- ! Așezați salteaua în interiorul pătuțului de călătorie cu partea moale orientată în sus.

Apăsăți pe toate cele patru colțuri ale saltelei pentru a vă asigura că este fixată în partea de jos a pătuțului de călătorie.

### Mod joacă liberă

- 1- Eliberați catarama cu fermoar de sub pătuț de călătorie pentru a fi convenabil pentru intrarea și ieșirea bebelușului. (8)
- ! Când utilizați modul țarc și modul pătuț de călătorie, catarama fermoarului nu poate fi deschisă.
- 2- Plasa poate fi depozitată în buzunarul inferior al pătuțului de călătorie. (9)

### Plierea

- 1- Scoateți salteaua din pătuț de voiaj. (10)
- 2- Apăsăți butonul de eliberare pliabil. (11)
- 3- Prindeți cureaua pe partea de jos a pătuțului de voiaj și trageți în sus. Apoi apăsăți laturile împreună spre centru. Nu forțați. (12)
- 4- Înfășurați unitatea cu salteaua (cu partea moale a saltelei spre exterior), ghidați catarama cu cârlige și bucle de fixare prin inele și fixați-le. (13)
- 5- Depozitați pătuț de voiaj în geanta de depozitare și trageți fermoarul. (14)

## Accesorii

### Atașarea cearșafului

## ! WARNING

Preveniți riscul de sufocare sau încurcare. **NICIODATĂ** nu folosiți cearșaful pentru pătuț de călătorie decât dacă se potrivește în siguranță pe salteaua pătuțului de călătorie.

- 1- Înfășurați cearșaful în jurul saltelei pe toate cele patru colțuri. **ASIGURAȚI-VĂ** că este bine atașat cearșaful la cele patru colțuri. (15)
- 2- După atașarea cearșafului, așezați salteaua în interiorul pătuțului de călătorie. **ASIGURAȚI-VĂ** că fixările cu buclă și cârlig de pe cearșaf sunt în siguranță. (16)

### Atașarea plasei de țânțari

- 1- Acoperiți pătuț/țarcul de călătorie cu plasa de țânțari, așa cum se arată. (17)

## Curățare și întreținere

Pătuț pliant poate fi curățat de pete cu un burete și apă cu săpun. Materialul de tapițerie nu poate fi scos.

NU lăsați la înmuiat.

NU utilizați clor sau detergenți puternici.

Pătuț de voiaj trebuie să fie uscat complet înainte de utilizare sau depozitare - evitați expunerea la căldură și la lumina soarelui.

Geanta de depozitare poate fi spălată în apă caldă folosind săpun de slab și apoi uscată.

NU FOLOSIȚI ÎNĂLBITOR.

Pentru a spăla salteaua, va trebui să îndepărtați plăcile, prin deschiderea fermoarului și scoaterea acestora.

**ÎNTODEAUNA** fixați fermoarul pe saltea înainte de spălare. Salteaua poate fi spălată în apă caldă, cu săpun slab și apoi uscată.

! **NICIODATĂ** nu folosiți salteaua fără plăcile instalate. După ce plăcile sunt instalate în locașurile lor corecte, închideți fermoarul. (18)

! Utilizați salteaua **NUMAI** cu placa fixată.



The Nuna logo is a stylized, white, lowercase 'nuna' with a registered trademark symbol (®) to its upper right. The letters are rounded and connected, giving it a modern, clean appearance.

nuna®

*Find out more at [nunababy.com](http://nunababy.com)*