

Joie™

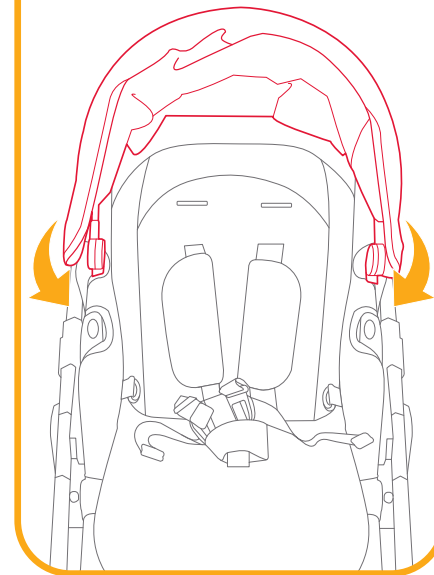
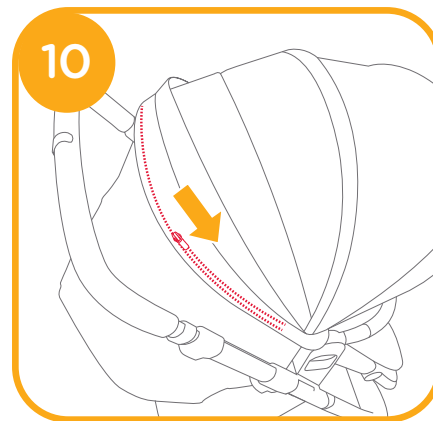
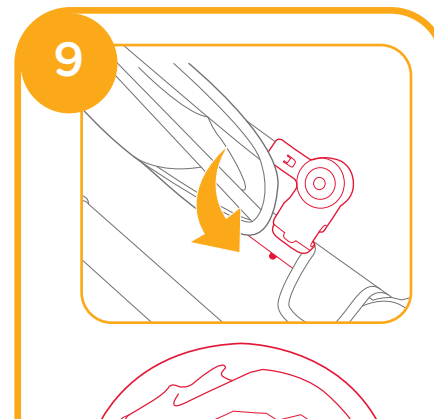
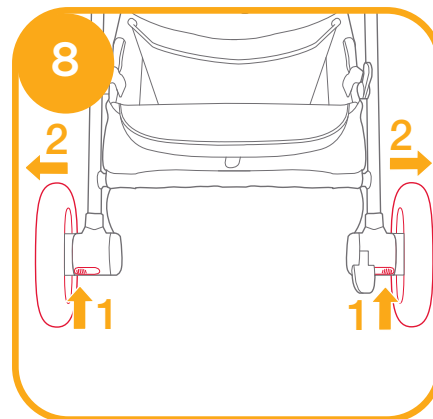
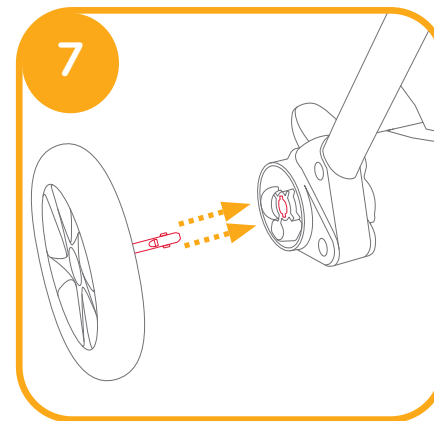
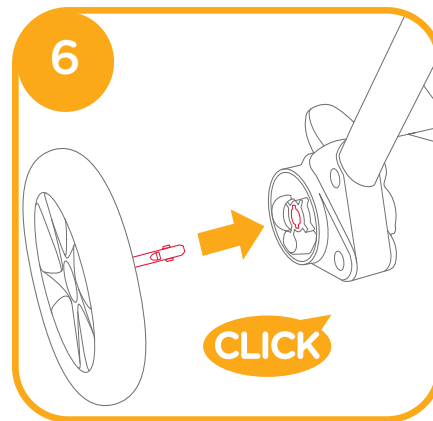
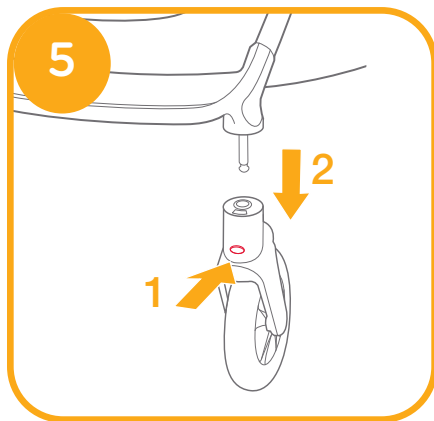
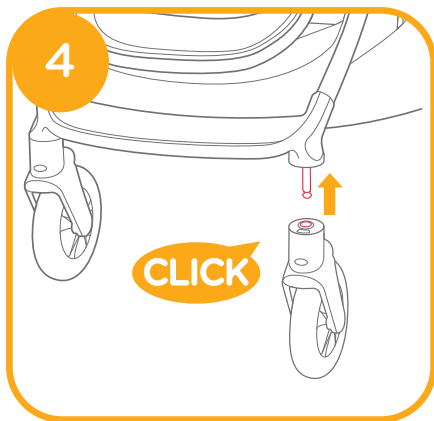
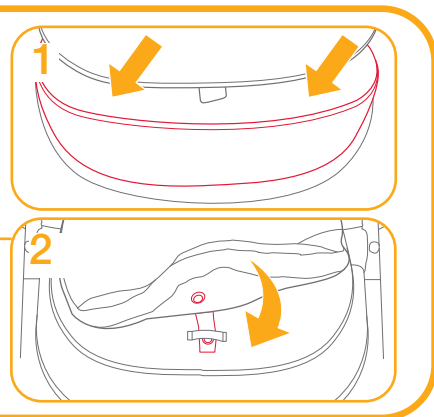
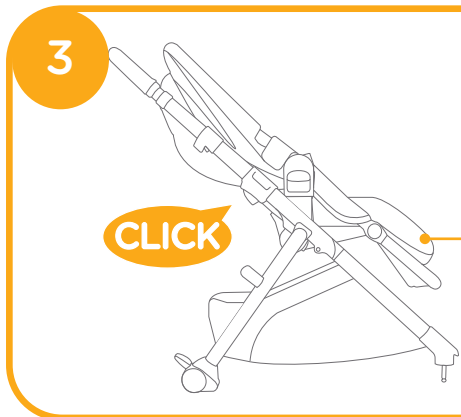
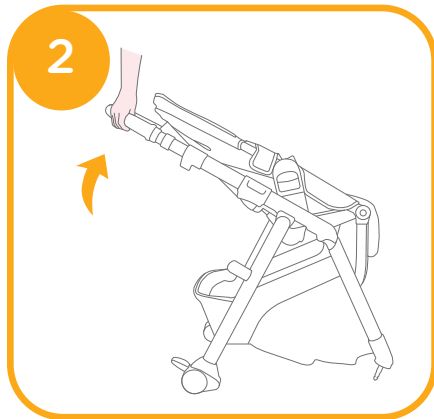
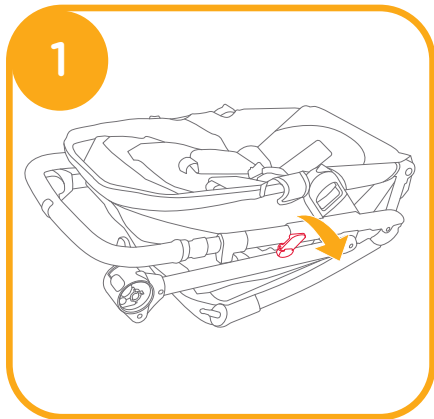
alore™ stroller

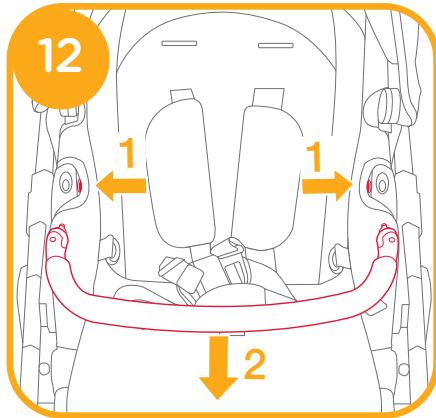
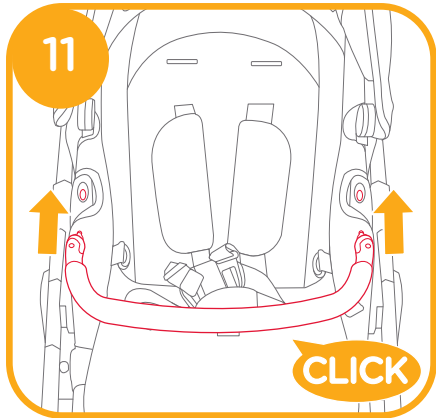
- GB Instruction Manual
- PT Manual de instruções
- ES Manual de instrucciones
- FR Manuel d'instructions
- NL Instructiehandleiding
- IT Manuale di istruzioni
- HU Használati utasítás
- SL Navodila za uporabo
- DE Bedienungsanleitung
- SE Bruksanvisning
- EL Εγχειρίδιο οδηγιών χρήσης
- PL Instrukcja obsługi
- CZ Návod k obsluze
- SK Návod na použitie
- TR Kullanım Kılavuzu
- RU Руководство по эксплуатации**
- DA Brugervejledning
- AR دليل التعليمات
- FI Käyttöopas
- NO Instruksjonsbok
- ET Kasutusjuhend
- LV Lietošanas rokasgrāmata
- LT Naudojimo instrukcija
- HR Upute za uporabu
- RO Manual de instrucțiuni
- KO 사용 설명서
- SR Uputstvo za upotrebu



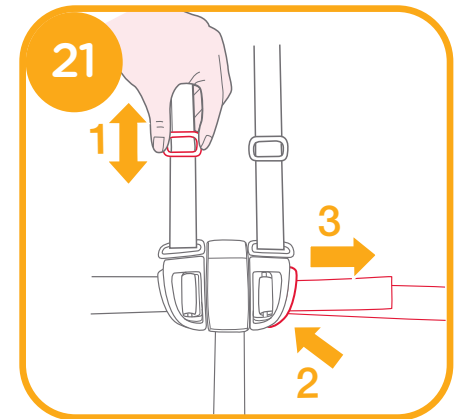
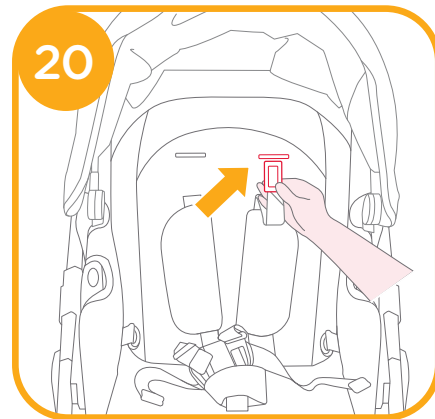
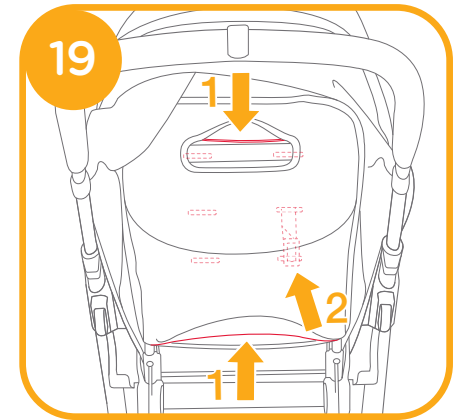
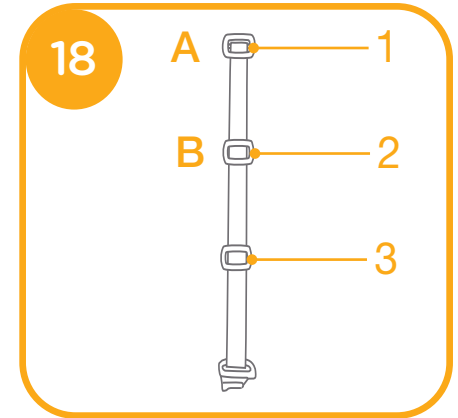
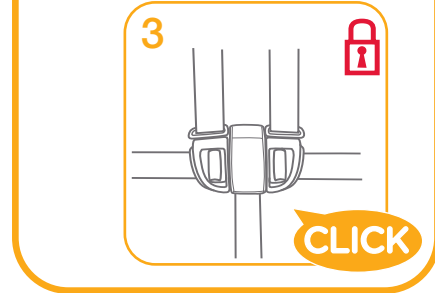
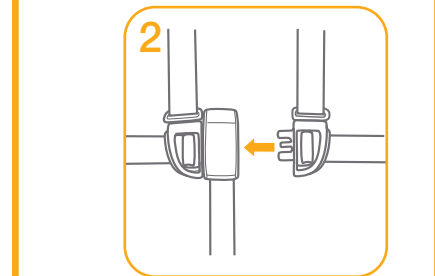
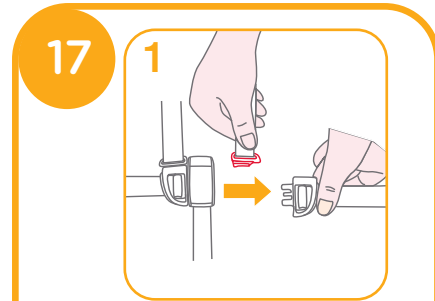
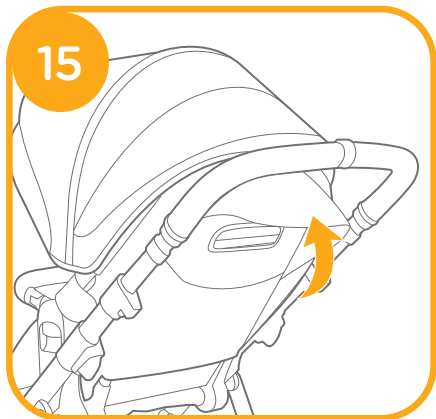
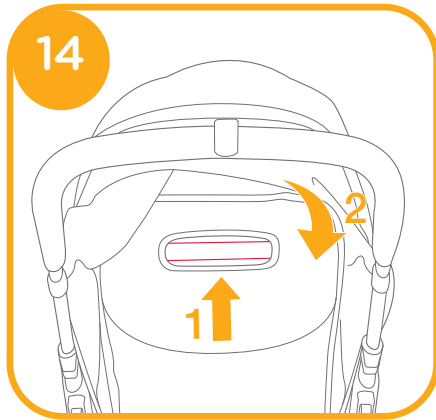
IMPORTANT - READ CAREFULLY AND KEEP FOR FUTURE REFERENCE.

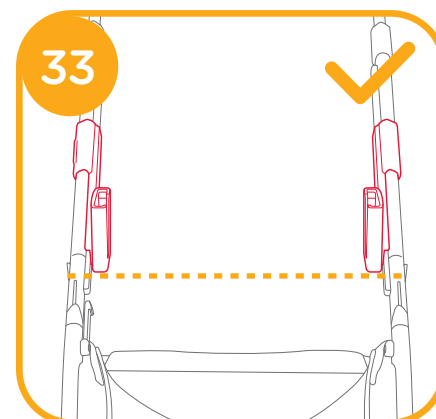
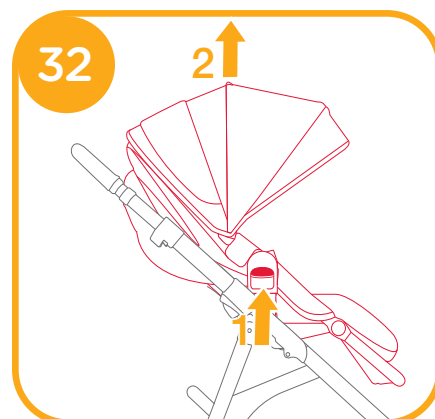
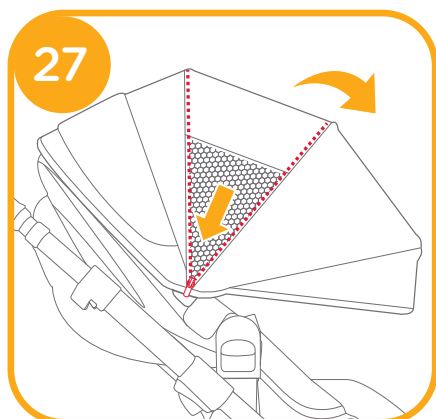
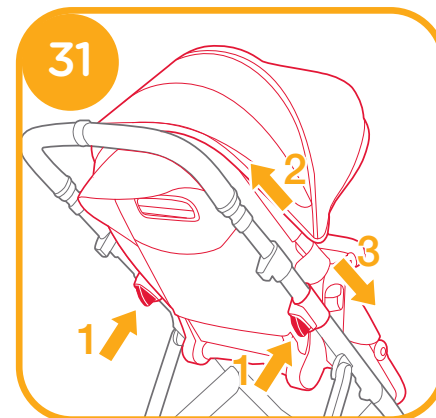
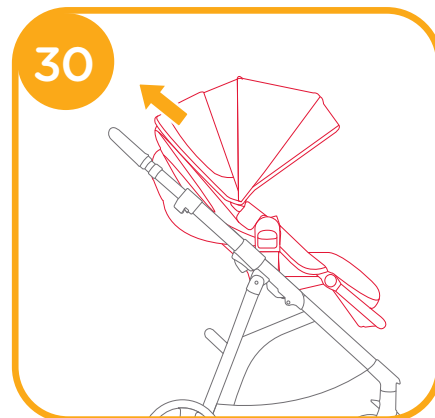
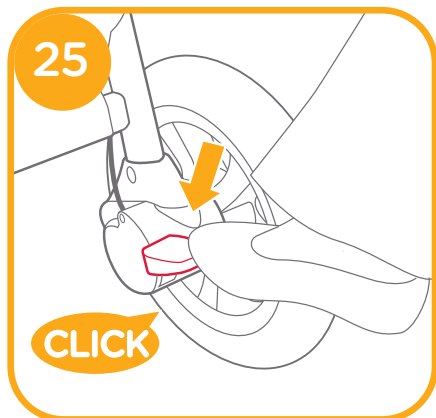
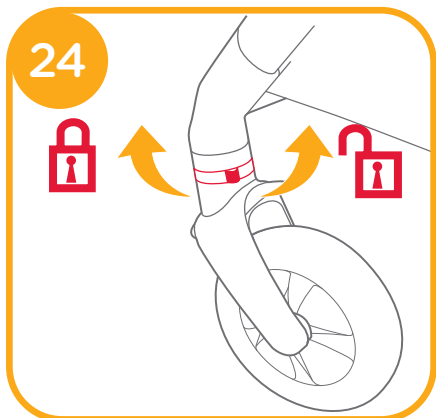
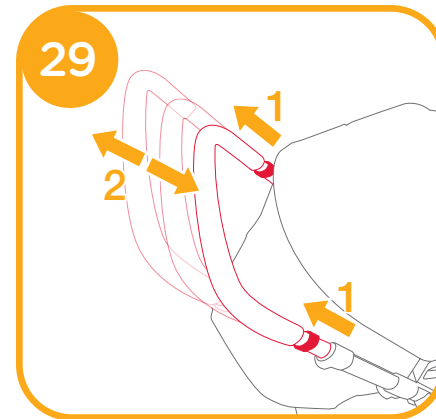
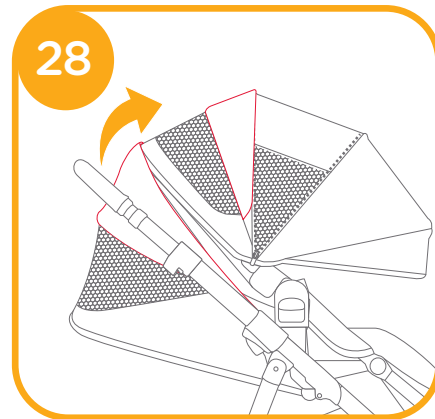
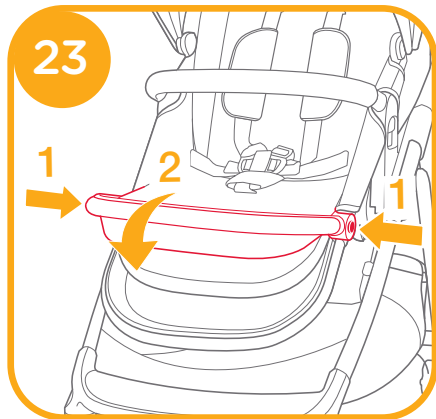
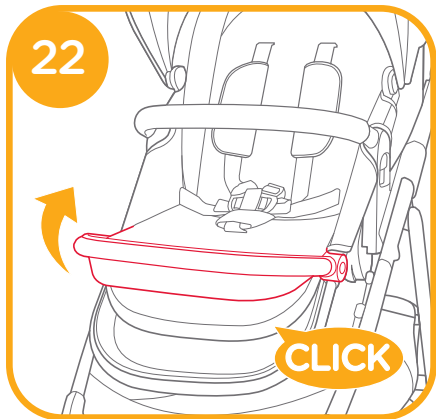
Stroller Assembly

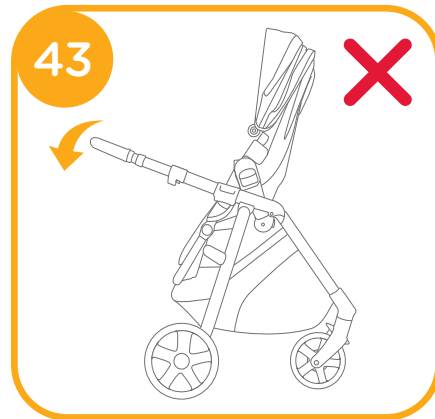
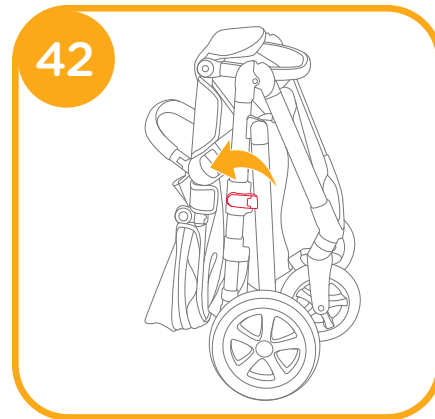
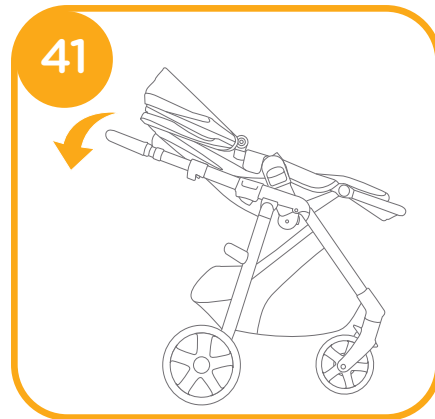
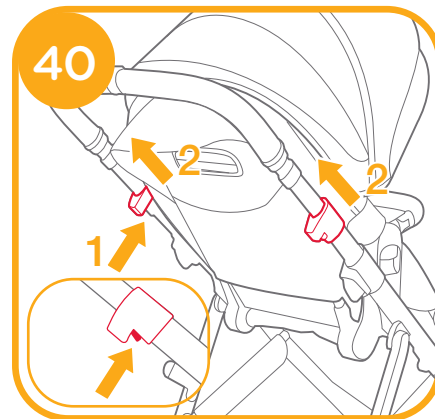
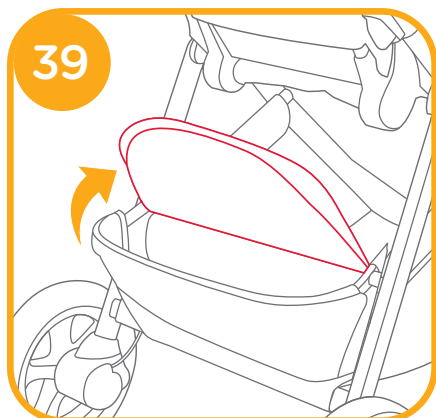
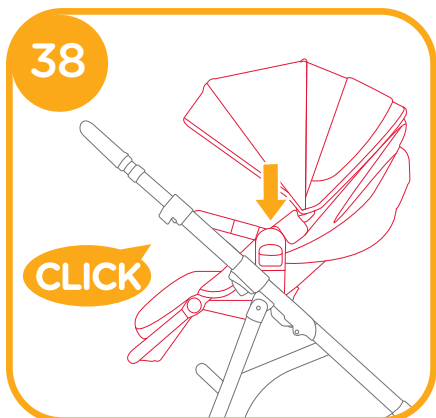
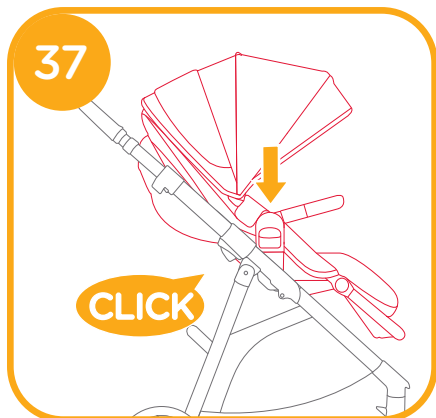
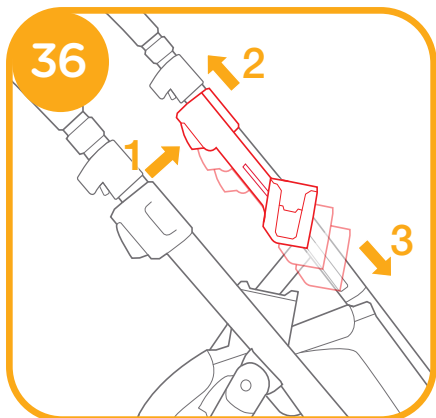
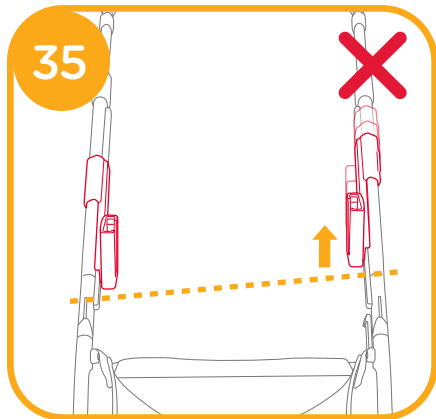
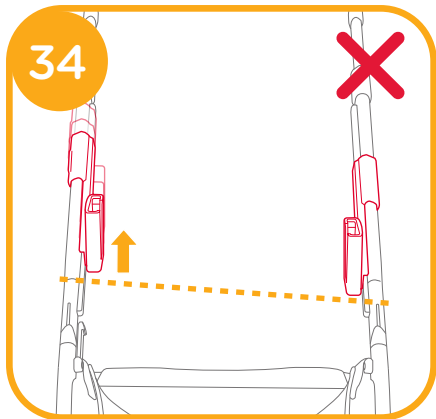




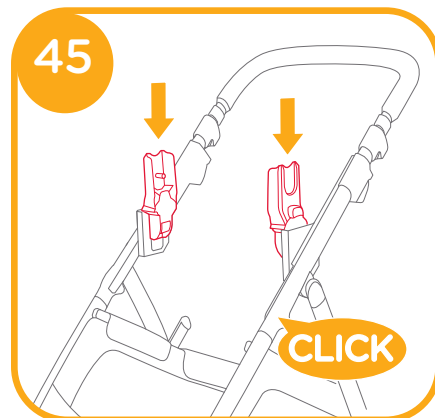
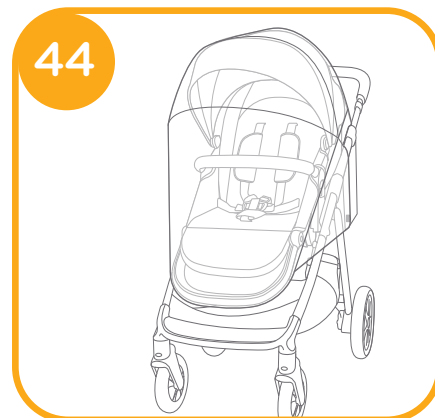
Stroller Operation

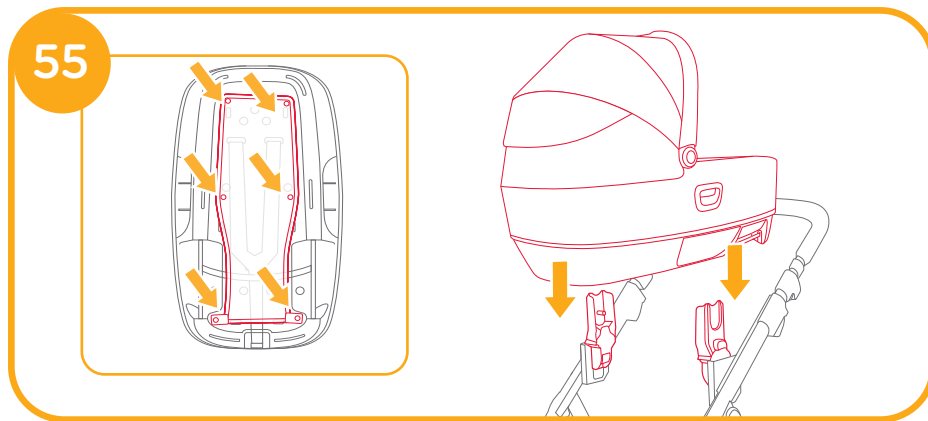
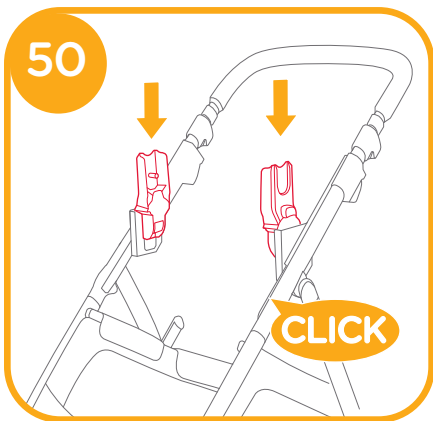
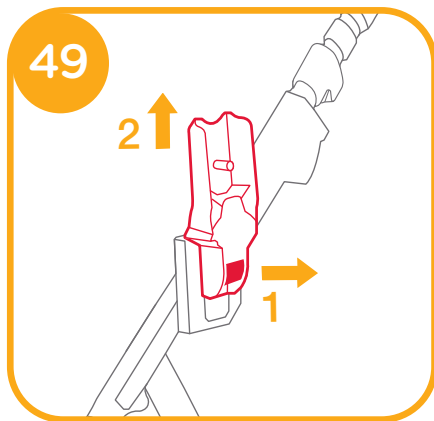
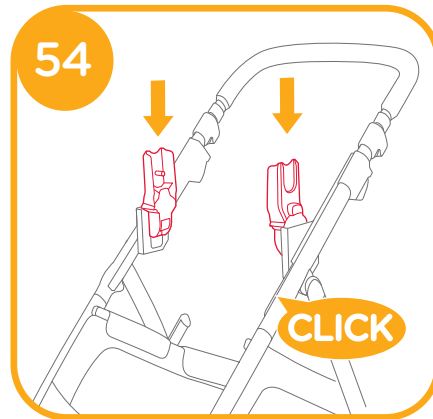
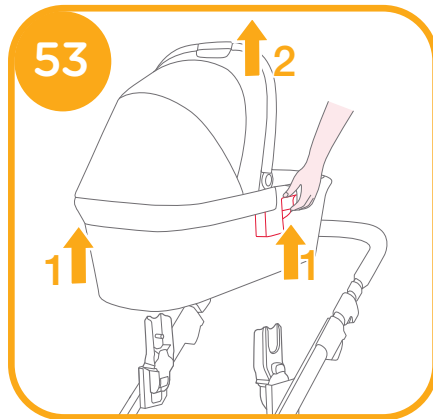
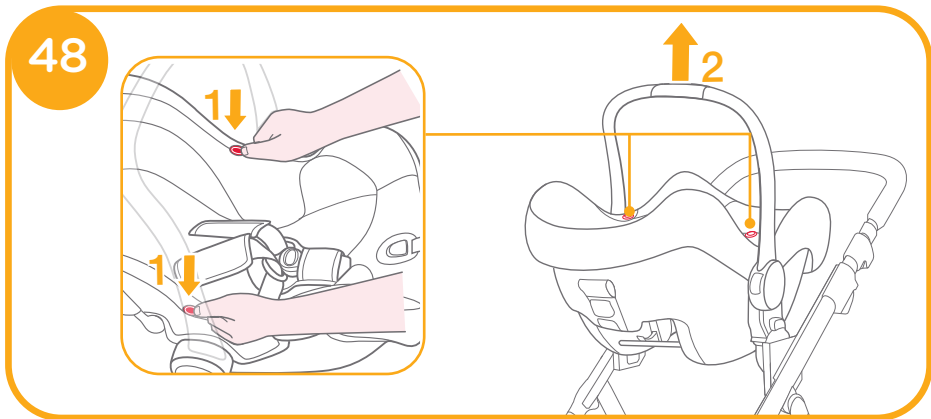
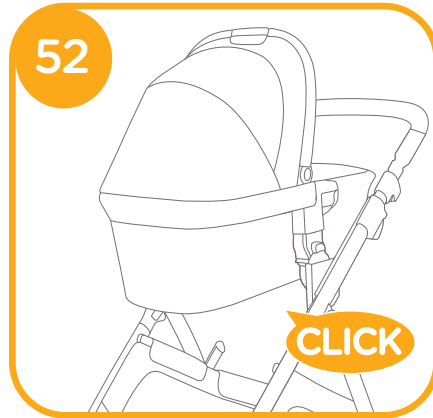
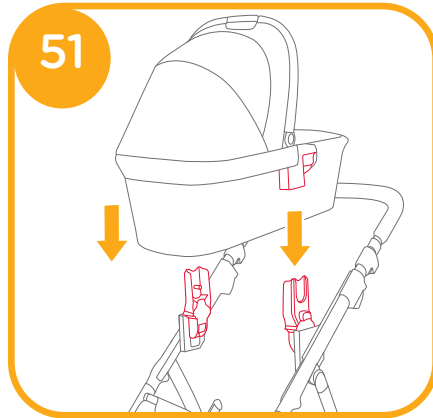
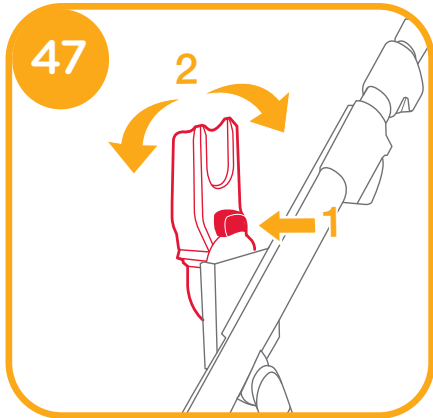
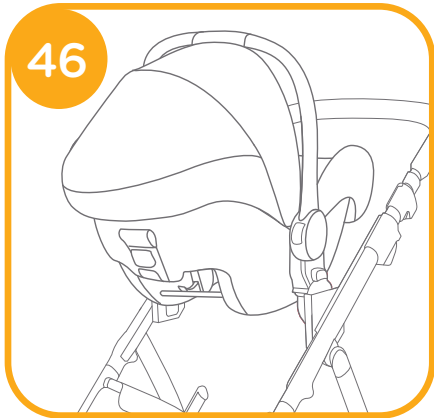


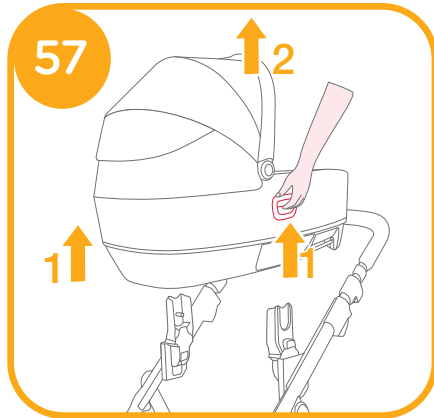
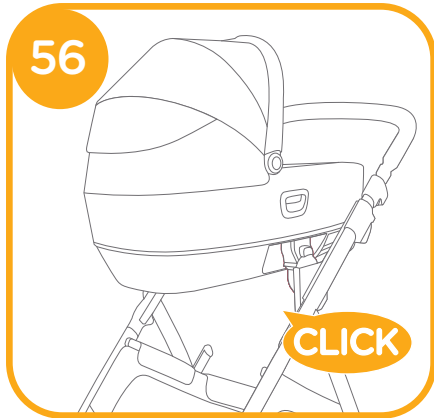




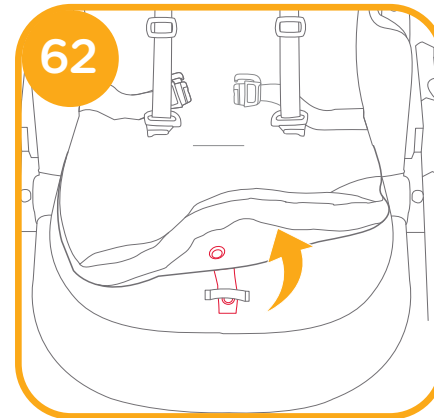
Accessories (May not be included in purchase)
 Accessories may be sold separately or may not be available depending on region.



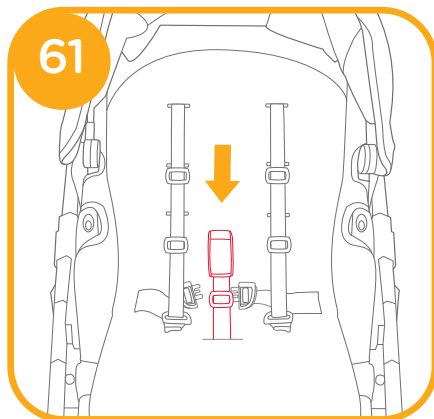
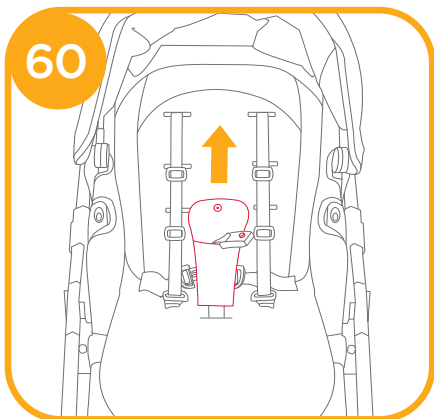
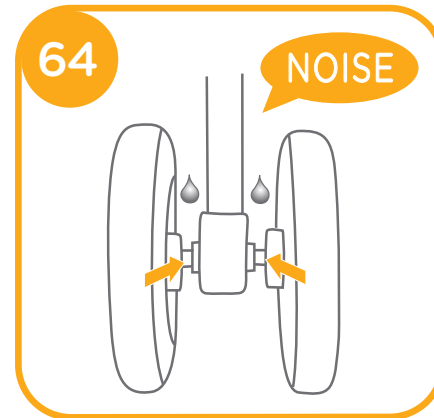
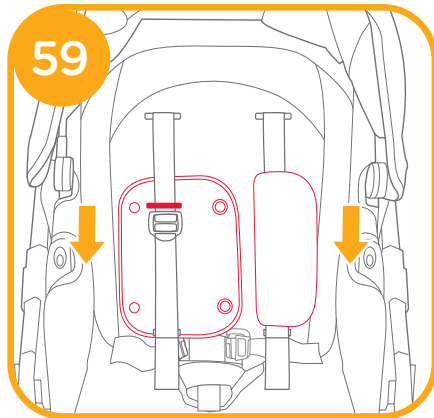
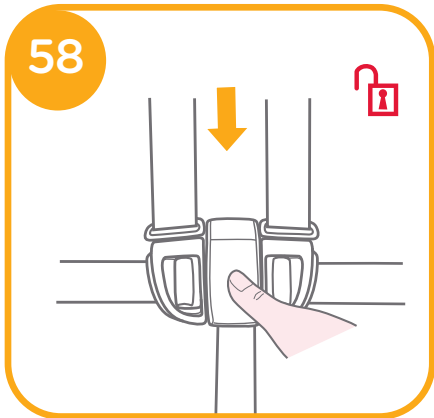
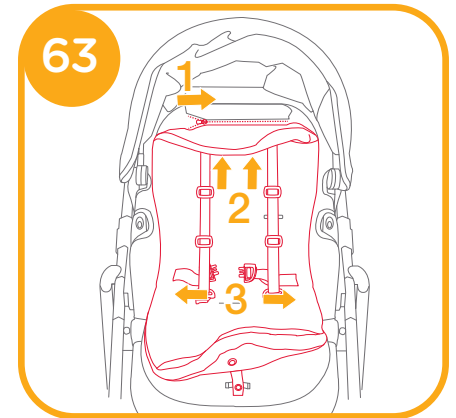




Detach & Assemble Soft Goods



Care and Maintenance



RO Bun venit la Joie™

Felicitări pentru că ați devenit parte din familia Joie! Ne bucurăm să participăm la călătorie alături de micuțul vostru. Când folosiți Joie Alore, vă puneți încrederea într-un cărucior de înaltă calitate, complet certificat, aprobat conform standardelor europene de siguranță EN 1888-2:2018+A1:2022. Acest produs este potrivit pentru copiii de până la 22 kg sau vârsta de 4 ani, oricare dintre cele două survine mai întâi. Citiți cu atenție acest manual și urmați fiecare pas pentru a asigura o călătorie confortabilă și cea mai înaltă protecție pentru copilul dvs.

IMPORTANT - CITIȚI CU ATENȚIE ȘI PĂSTRAȚI PENTRU CONSULTĂRI ULTERIOARE.

Vizitați site-ul joiebaby.com pentru a descărca manuale și a vedea mai multe produse Joie!

Pentru informații privind garanția, vizitați site-ul nostru web pe joiebaby.com

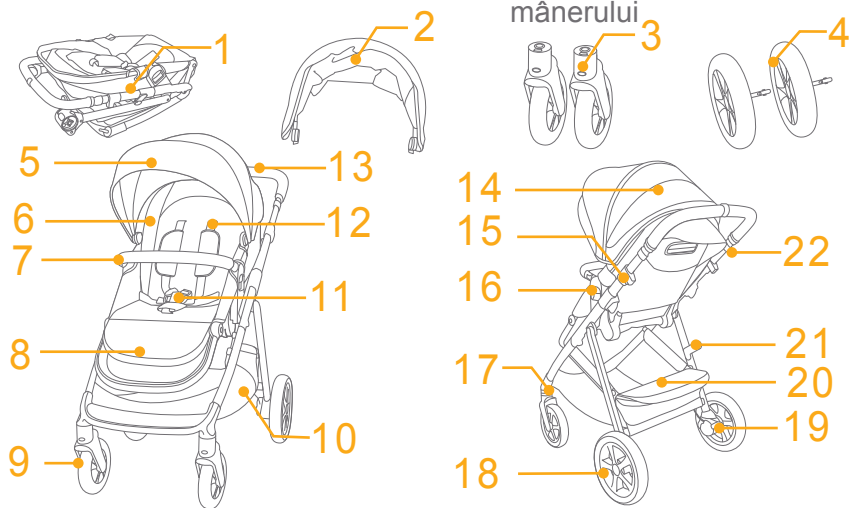
Urgențe

În caz de urgență sau accidente, este esențial să îi fie acordate primul ajutor și tratament medical copilului.

Lista componentelor

Înainte de montare, asigurați-vă că aveți toate componentele. Dacă lipsește o componentă, vă rugăm să contactați distribuitorul local. Montajul nu necesită niciun fel de scule.

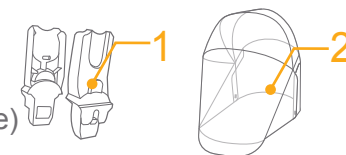
- | | | | |
|----|---------------------|----|---------------------------------------|
| 1 | Cadru cărucior | 13 | Mânerul |
| 2 | Copertina | 14 | Fereastra copertinei |
| 3 | Roată din față | 15 | Buton pliere |
| 4 | Roată din spate | 16 | Buton de eliberare pentru scaun |
| 5 | Copertina | 17 | Blocare pivotare |
| 6 | Căptușeală scaun | 18 | Roată din spate |
| 7 | Cotieră | 19 | Manetă de frână |
| 8 | Suport pentru gambe | 20 | Sac de depozitare |
| 9 | Roată din față | 21 | Mecanism de blocare pentru depozitare |
| 10 | Coș de depozitare | 22 | Buton de reglare a mânerului |
| 11 | Cataramă | | |
| 12 | Ham pentru umeri | | |



Accesorii

(pot să nu fie incluse)

- 1 Adaptor (la anumite modele)
- 2 Husă pentru ploaie (la anumite modele)



Accesoriile pot fi achiziționate separat sau nu sunt disponibile în funcție de regiune.

AVERTISMENT

- ! Utilizați întotdeauna sistemul de siguranță. Centurile de siguranță și sistemele de reținere trebuie utilizate corect.
- ! Asigurați-vă că toate dispozitivele de blocare sunt cuplate înainte de utilizare.
- ! Nu lăsați copilul să se joace cu acest produs.
- ! Înaintea utilizării, verificați cuplarea corectă a corpului căruciorului sau a scaunului ori a dispozitivelor de atașare a scaunului auto.
- ! Asamblarea trebuie efectuată de un adult.
- ! Acest produs este potrivit pentru copiii de până la 22 kg sau vârsta de 4 ani, oricare dintre cele două survine mai întâi.
- ! Pentru a preveni o situație de pericol sau de instabilitate, nu așezați o greutate mai mare de 4,5kg în coșul de depozitare.
- ! Nu lăsați niciodată copilul nesupravegheat. Păstrați întotdeauna contactul vizual cu copilul atunci când se află în cărucior.
- ! Nu folosiți căruciorul pentru mai mult de un copil simultan. Nu așezați niciodată genți, plase, pachete sau accesorii pe mâner sau copertină.
- ! Se interzice utilizarea accesoriilor care nu sunt aprobate de către producător. Trebuie utilizate doar piese de schimb furnizate sau recomandate de către producător.
- ! Supraîncărcarea, pliarea incorectă sau utilizarea pieselor componente de la alți producători pot cauza deteriorarea, ruperea căruciorului sau la reducerea siguranței acestuia. Citiți cu atenție manualul de instrucțiuni.
- ! Citiți toate instrucțiunile din manual înainte de utilizarea produsului. Păstrați acest manual de instrucțiuni pentru utilizare ulterioară. Nerespectarea acestor avertismente și instrucțiuni poate cauza vătămări corporale grave sau decesul.
- ! Pentru a evita accidentările grave cauzate de căderi sau alunecări, utilizați întotdeauna centura.
- ! Asigurați-vă că nu există pericolul ca piesele în mișcare să intre în contact cu copilul la reglarea căruciorului.

- ! Asigurați-vă că este deschis complet sau pliat căruciorul înainte de a permite copilului să se apropie de acesta.
- ! Copilul poate aluneca în orificiile pentru picioare și se poate strangula dacă nu se utilizează hamul.
- ! Nu utilizați niciodată căruciorul pe stări sau pe scări rulante.
- ! Păstrați departe de obiecte la temperaturi mari, lichide și electronice.
- ! Nu lăsați niciodată copilul să stea în picioare în cărucior sau să stea în cărucior cu capul spre fața căruciorului.
- ! Nu amplasați niciodată căruciorul pe șosele, pante sau în zone periculoase.
- ! Pentru a evita strangularea, NU plasați obiecte cu corzi în jurul gâtului copilului, nu agățați corzi de acest produs și nu atașați șnururi la jucării.
- ! Orice sarcină atașată pe mâner și/sau pe partea din spate a spătarului și/sau pe părțile laterale ale căruciorului afectează stabilitatea acestuia.
- ! NU ridicați căruciorul în timp ce copilul se află în acesta.
- ! NU utilizați coșul de depozitare pentru a transporta copii.
- ! Pentru a evita răsturnarea, nu lăsați copilul să se cațăre pe cărucior. Ridicați întotdeauna copilul pentru a-l băga sau scoate din cărucior.
- ! Pentru a evita prinderea degetelor, pliați și desfaceți cu grijă căruciorul.
- ! Pentru a evita rănirea, asigurați-vă că, atunci când deschideți și când pliați acest produs, copilul nu se află în apropierea acestuia.
- ! Pentru a garanta siguranța copilului dvs., asigurați-vă că toate componentele sunt asamblate și fixate corect, înainte de a utiliza căruciorul.
- ! Pentru a evita strangularea, asigurați-vă că bebelușul nu este deranjat de copertină.
- ! Acționați întotdeauna frânele când parcați căruciorul.
- ! Nu mai utilizați căruciorul dacă este deteriorat sau rupt.

- ! Căruciorul trebuie folosit doar la viteză de plimbare. Acest produs nu trebuie folosit pentru alergare.
- ! Pentru a evita sufocarea, îndepărtați punga de plastic și materialele de ambalare înainte de a utiliza acest produs. Punga de plastic și materialele de ambalare trebuie apoi ferite de sugari și copii.
- ! Acest produs nu este adecvat pentru alergare sau patinaj.
- ! Pentru cărucioarele destinate pentru a fi utilizate pentru copii nou-născuți, se recomandă utilizarea poziției de înclinare maximă.
- ! Dispozitivul de parcare trebuie cuplat atunci când așezați sau ridicați copilul.
- ! Pentru sisteme de reținere a sugarilor utilizate în combinație cu un cadru, vehiculul nu înlocuiește pătuțul sau patul. În cazul în care copilul trebuie să doarmă, puneți copilul într-un cărucior, pătuț pliant sau pat adecvat.
- ! De îndată ce copilul poate să stea de unul singur, să se rostogolească și să se împingă în sus pe mâini și pe genunchi, se va înceta utilizarea pătuțului de transport. Greutatea maximă a copilului: 9 kg.
- ! NU folosiți și nu adăugați alte saltele decât cea furnizată de pătuțul portabil.
- ! Nu atașați obiecte de mâner, de spătarul scaunului sau de părțile laterale ale căruciorului. Orice sarcină suplimentară va afecta stabilitatea căruciorului și poate duce la răsturnarea acestuia.
- ! Nu se adaugă o saltea suplimentară decât la recomandarea producătorului.
- ! Nu pliați cadrul dacă scaunul este orientat în sens opus față de direcția de mers.

Asamblarea căruciorului

(consultați figurile de la paginile 1-12)

Citiți toate instrucțiunile din manual înainte de asamblarea și utilizarea acestui produs.

Pentru a deschide căruciorul

consultați imaginile ① - ③

Desprindeți mânerul de depozitare de suportul de depozitare ①, apoi ridicați mânerul ②, un sunet de clic înseamnă că a fost complet deschis căruciorul.

! Apăsăți în jos pe suportul pentru picioare și reasezați-l. ③ - 1

! Atașați butonul de sub suportul pentru gambă. ③ - 2

! Asigurați-vă că mecanismul căruciorului este complet blocat înainte de a continua utilizarea.

Asamblarea și demontarea roților din față

consultați imaginile ④ - ⑤

Asamblarea și demontarea roților din spate

consultați imaginile ⑥ - ⑧

Asamblarea copertinei

consultați imaginile ⑨ - ⑩

Asamblarea și demontarea cotierei

consultați imaginile ⑪ - ⑫

Căruciorul asamblat complet este indicat ca ⑬

Utilizarea căruciorului

Reglarea spătarului

consultați imaginile ⑭ - ⑮

Există 5 unghiuri de reglare a spătarului.

Înclinarea spătarului

Pentru a ridica sau înclina spătarul, rotiți mânerul de înclinare de pe spatele scaunului, trageți în jos de spătar. ⑭

Ridicarea spătarului

Pentru a ridica spătarul, împingeți în sus. ⑮

! Asigurați-vă că înclinarea este fixată corect înainte de utilizare.

! Sarcina maximă a buzunarului de depozitare de pe spatele spătarului este de 0,45 kg.

Utilizarea cataramii

consultați imaginile ⑯ - ⑰

Decuplarea cataramii

Apăsăți butonul de din centru pentru a decupla catarama. ⑯

Blocarea cataramii

Potrivii catarama centurii de talie cu catarama de umăr ⑰ - 1, și fixați cu clic în catarama centrală. ⑰ - 2 Un sunet de „clic” înseamnă că a fost blocată complet catarama. ⑰ - 3

! Pentru a evita accidentările grave cauzate de căderi sau alunecări, fixați întotdeauna copilul cu hamul.

! Asigurați-vă că ați fixat strâns copilul. Spațiul dintre copil și hamul de umăr este de aproximativ o lățime de mână.

! Nu încrucișați curelele de umăr. Aceasta va pune presiune asupra gâtului copilului.

Utilizarea hamurilor de umăr și de talie

consultați imaginile 18 - 21

! Pentru a proteja copilul astfel încât acesta să nu cadă, după ce copilul este așezat în scaun, verificați dacă hamurile de umăr și de la piept au înălțimea și lungimea corespunzătoare.

18 - 1 Punct de ancorare A pentru hamul de umăr

18 - 2 Punct de ancorare B pentru hamul de umăr

18 - 3 Dispozitiv de ajustare glisant

Pentru copiii mai mari, folosiți punctul de fixare a hamului A și orificiile superioare pentru umeri. Pentru copiii mai mici, folosiți punctul de fixare a hamului B și cele mai joase orificii pentru umeri.

! Poziția de ancorare a centurii de umăr poate fi reglată de deasupra deschiderii care se închide la fixare sau de sub buzunar. 18 - 1

Pentru a regla poziția ancorei hamului pentru umăr, rotiți ancora cu latura orientată în față. Treceți-o prin fanta pentru hamul de umăr, din spate în față. 18 Treceți-o din nou prin fanta cea mai apropiată de înălțimea umărului copilului. 20

Utilizați dispozitivul de reglare pentru a modifica lungimea hamului. 21 - 1

Apăsăți butonul 21 - 2, în timp ce trageți hamul de talie la lungimea corespunzătoare. 21 - 3

Reglarea suportului pentru gambe

consultați imaginile 22 - 23

Suportul pentru gambe are 2 poziții.

Pentru a ridica suportul pentru gambe, împingeți-l în sus. 22 Un sunet „clac” înseamnă că a fost blocat complet suportul pentru gambe.

Pentru a coborî suportul pentru gambe, apăsați pe butoanele de reglare de pe ambele părți ale suportului pentru gambe 23 - 1 și rotiți suportul pentru gambe în jos. 23 - 2

Utilizarea blocării pivotării roților față

consultați imaginea 24

Starea roții din față blocată sau deblocată ca 24.

Sfat Se recomandă utilizarea blocării pivotării pe suprafețe neuniforme.

Utilizarea frânei

consultați imaginile 25 - 26

Pentru a bloca roțile, călcați pe maneta de frână. 25

Pentru a elibera roțile, ridicați maneta de frână. 26

Sfat Acționați întotdeauna frâna de picior când căruciorul nu se mișcă.

Utilizarea copertinei

consultați imaginile 27 - 28

Copertina poate fi deschisă sau pliată, trageți-o spre față sau spre spate.

Copertina poate fi deschisă complet pentru a vă proteja copilul de soare la maximum, desfaceți fermoarul 27, apoi trageți copertina în față.

Există o fereastră pe copertină, prin care puteți vedea bebelușul. 28

Reglarea mânerului

consultați imaginea 29

Mânerul are 3 poziții.

Reglarea înălțimii scaunului

consultați imaginile 30 - 31

Scaunul are 3 poziții.

Trageți scaunul în sus pentru a crește înălțimea scaunului. 30

Apăsăți butoanele de reglare a înălțimii scaunului și trageți în sus, apoi apăsați în jos pentru a reduce înălțimea scaunului. 31

Schimbarea scaunului

consultați imaginile 32 - 33

Scaunul poate fi schimbat, pentru ca mama și copilul să fie față în față.

Strângeți butoanele de eliberare a scaunului și ridicați scaunul. Rotiți scaunul în direcția inversă și apoi introduceți scaunul pe suporturile sale.

Ambele suporturi trebuie să fie la același nivel, afișat în 33, dacă apar situațiile prezentate în 32 și 33, apăsați butonul de reglare a înălțimii scaunului și trageți în sus, apoi apăsați în jos pentru a reduce înălțimea scaunului, pentru a vă asigura că ambele suporturi sunt montate la același nivel. 33

Utilizarea coșului de depozitare

consultați imaginea 35

Pentru a preîntâmpina o situație de pericol sau de instabilitate, nu așezați o greutate mai mare de 4,5 kg în coșul de depozitare și sacul de depozitare.

Plierea căruciorului

consultați imaginile 40 - 43

! Pliăți copertina înainte de a plia căruciorul.

Apăsăți butonul de pliere și trageți în sus, 40 apoi rotiți mânerul în jos, 41 zăvorul pliabil se poate bloca automat. 42

! Dacă scaunul se află în poziția inferioară, acesta poate aluneca în timp ce pliați căruciorul, pentru a se asigura faptul că zăvorul se blochează automat.

! Nu pliați cadrul dacă scaunul este orientat în sens opus față de direcția de mers. 43

! Nu pliați cadrul când roata din față este blocată.

! Când mânerul se află în cea mai înaltă poziție și căruciorul este orientat spre direcția de mers, copilul poate sta în picioare.

Utilizarea accesoriilor

Accesoriile pot fi achiziționate separat sau nu sunt disponibile în funcție de regiune.

Utilizarea husei de ploaie

consultați imaginea 44

Pentru a asambla husa de protecție împotriva ploii, așezați-o peste scaun.

! Dacă folosiți husa de ploaie, verificați întotdeauna ventilația corespunzătoare.

! Atunci când nu o folosiți, curățați și uscați husa de ploaie înainte de a o strânge.

! Nu pliați căruciorul după ce ați montat husa de ploaie.

! În zilele călduroase, nu așezați copilul în căruciorul cu husa de ploaie montată.

Utilizarea cu dispozitive de reținere a sugarilor

consultați imaginile 45 - 49

Când folosiți împreună cu dispozitivul de reținere a sugarilor Joie i-Snug 2, i-Gemm 3, i-Level Recline, i-Jemini și Gemm, consultați următoarele instrucțiuni.

! Un sunet „clac” înseamnă că a fost blocat complet adaptorul.

! Unghiul transportorului pentru copii poate fi ajustat cu ajutorul adaptoarelor noastre reglabile. 47

! Adaptorul are 3 poziții. Nu utilizați produsul atunci când capul bebelușului este situat într-o poziție mai joasă decât picioarele sale, după ce a fost atașat sistemul de reținere pentru bebeluși.

! Dacă aveți probleme cu utilizarea scaunului pentru sugari, consultați manualele de instrucțiuni ale dispozitivelor.

! Nu pliați căruciorul atunci când încă este atașat sistemul de reținere a sugarilor.

Folosiți împreună cu pătuțul portabil Joie Ramble, Ramble XL

consultați imaginile 40 - 43

Consultați următoarele instrucțiuni la utilizarea cu pătuțul portabil Joie ramble, ramble xl.

- ! Dacă aveți probleme cu utilizarea pătuțului portabil, consultați manualele de instrucțiuni ale dispozitivelor.
- ! Nu utilizați produsul atunci când capul bebelușului este situat într-o poziție mai joasă decât picioarele sale, după ce a fost atașat pătuțul portabil.
- ! Folosiți întotdeauna saltea atunci când utilizați pătuțul portabil.
- ! Nu pliați căruciorul când atașați pătuțul de transport.

Folosiți împreună cu pătuțul portabil Joie Calmi

consultați imaginile 44 - 47

În cazul utilizării cu pătuțul portabil Joie Calmi, consultați instrucțiunile de mai jos.

- ! Un sunet „clic” înseamnă că a fost blocat complet adaptorul.
- ! Folosiți întotdeauna saltea atunci când utilizați pătuțul portabil.
- ! Vă rugăm verificați ca plasa de la fundul pătuțului portabil pentru copii să fie fixată corespunzător înainte de instalarea scaunului portabil.
- ! Dacă aveți probleme cu utilizarea pătuțului portabil, consultați manualele de instrucțiuni ale dispozitivelor.
- ! NU pliați căruciorul atunci când încă este atașat pătuțul.

Demontarea și asamblarea părților moi

consultați imaginile 48 - 50

1. Eliminați bara de sprijin pentru brațe, conform celor afișate 42
2. Deschideți catarama de pe partea de jos a scaunului. 49

Pentru a reasambla părțile moi ale scaunul, urmați pașii de mai sus în ordine inversă 48 - 49

Curățare și întreținere

consultați imaginea 54

- ! Pentru a curăța cadrul căruciorului, utilizați săpun de uz casnic și apă caldă. Nu utilizați înălbitor sau detergent. Consultați eticheta de îngrijire pentru instrucțiuni despre curățarea părților textile ale căruciorului.
- ! Părțile moi detașabile pot fi spălate în mașina de spălat. Nu utilizați înălbitor. Nu răsuciți cu forță mare componentele moi și căptușeala interioară pentru a le usca. Poate lăsa cute în husa scaunului și căptușeala interioară.
- ! Verificați periodic căruciorul pentru a vedea dacă există șuruburi slăbite, piese uzate, material sau cusături sfâșiate. Înlocuiți sau reparați piesele după cum este necesar. Ștergeți periodic componentele de plastic cu o lavetă moale umedă. Uscați întotdeauna componentele de metal ale căruciorului pentru a preveni apariția ruginii, dacă acesta a intrat în contact cu apa.
- ! Expunerea excesivă la soare sau căldură poate cauza decolorarea sau deformarea pieselor.
- ! În cazul în care căruciorul se udă, deschideți copertina și lăsați-o să se usuce bine înainte de depozitare.
- ! Dacă scârțâie roțile, utilizați un ulei subțire (de exemplu, spray cu silicon, ulei anti-rugină, sau ulei pentru mecanisme fine). Este important să aplicați ulei în ansamblul axului și al roții. 54
- ! Atunci când utilizați căruciorul la plajă sau în zone cu mult praf/nisip, curățați căruciorul complet după utilizare, pentru a îndepărta nisipul și sarea de pe mecanismele și ansamblurile roților.



JoieTM

Allison Baby UK Ltd,
Venture Point, Towers Business Park
Rugeley, Staffordshire, WS15 1UZ

NUNA International B.V.
Van der Valk Boumanweg 178 C,
2352 JD Leiderdorp, The Netherlands

bring the kidsTM

Share the joy at joiebaby.com

IM-001198C