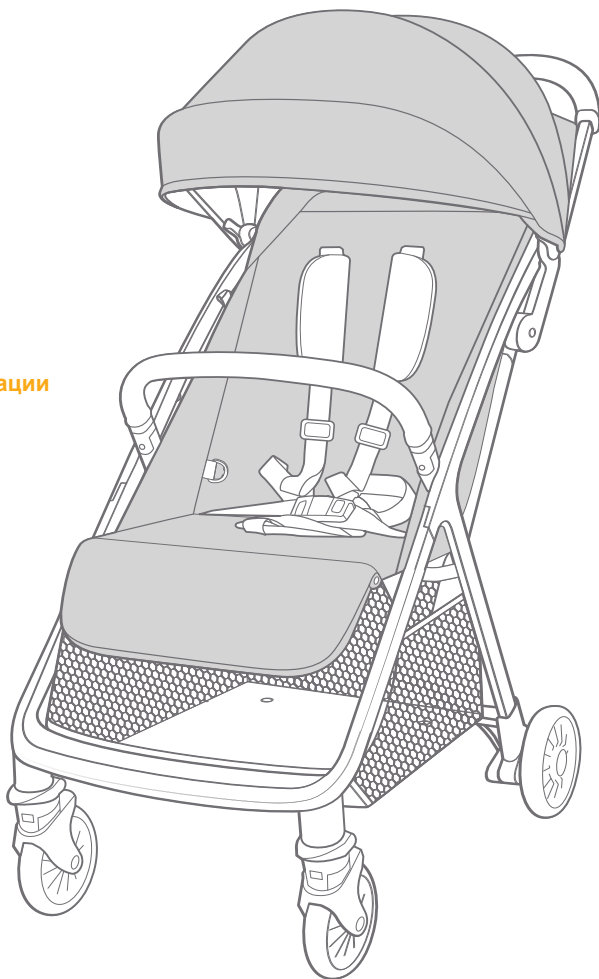


Joie™

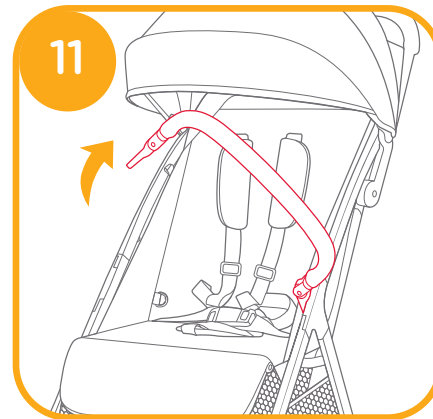
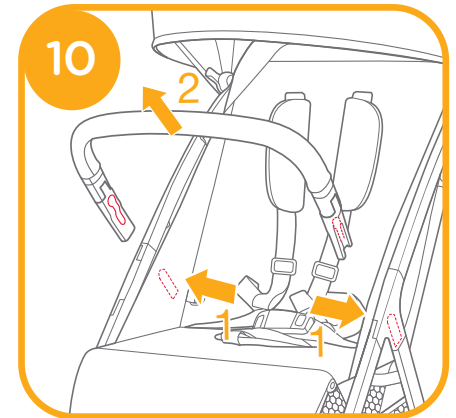
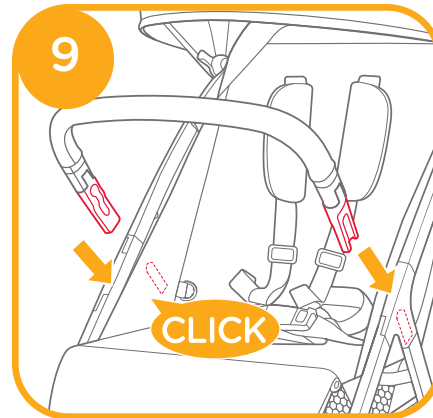
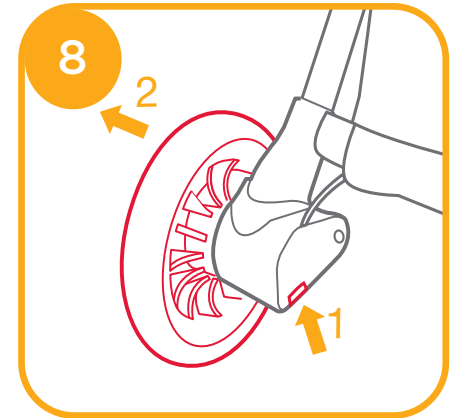
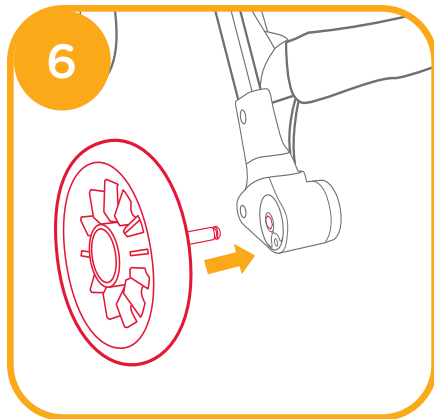
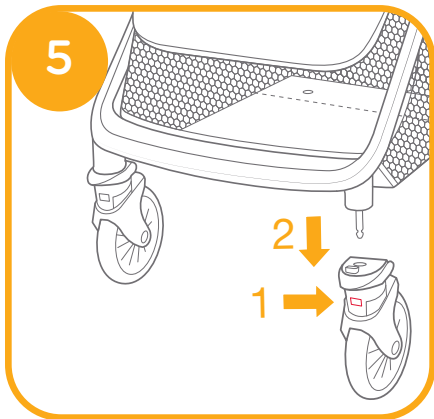
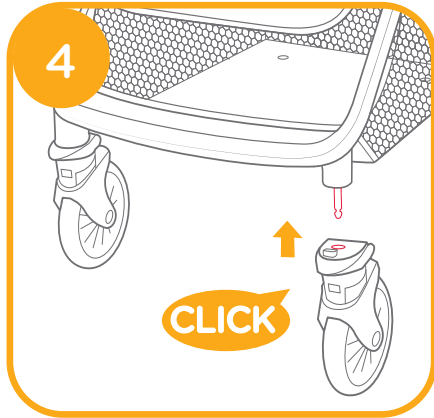
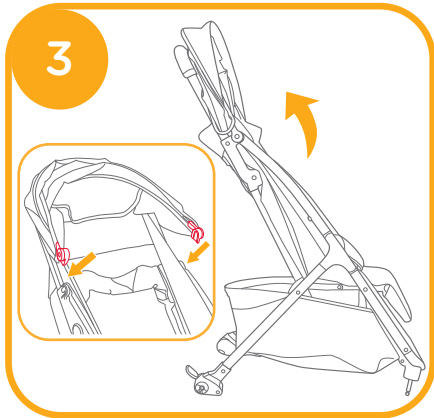
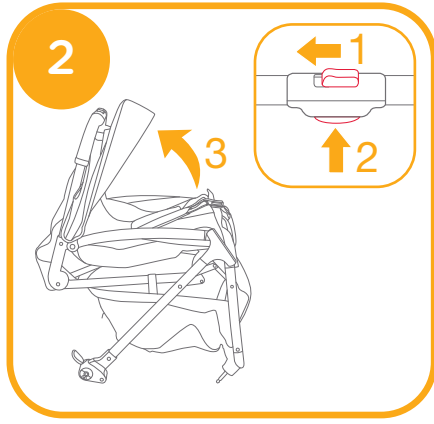
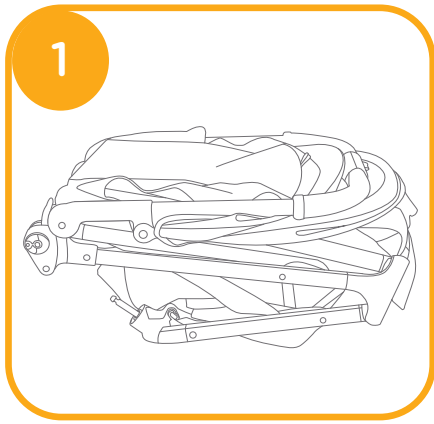
pact™ pro stroller

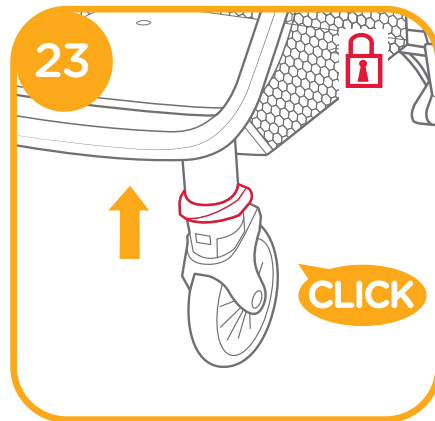
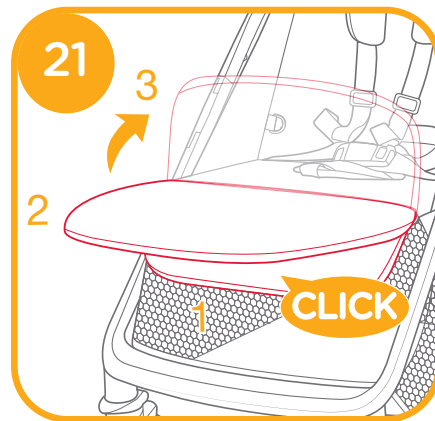
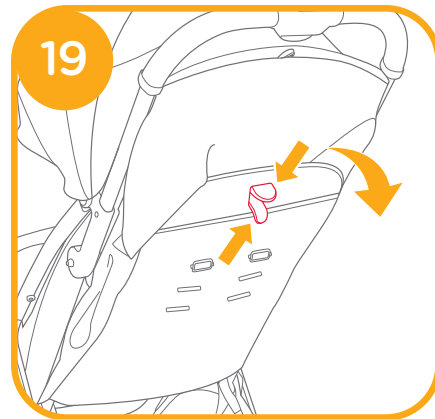
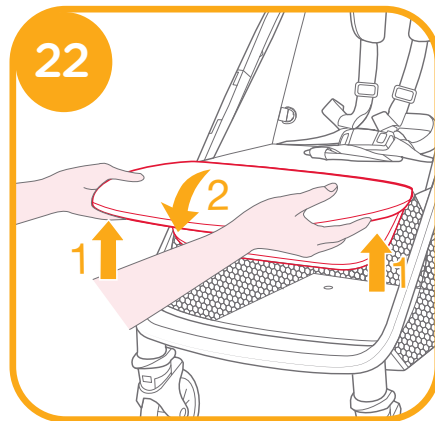
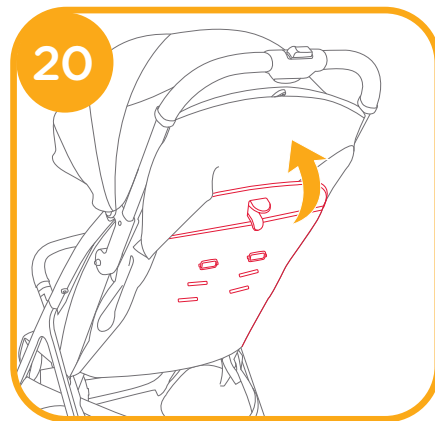
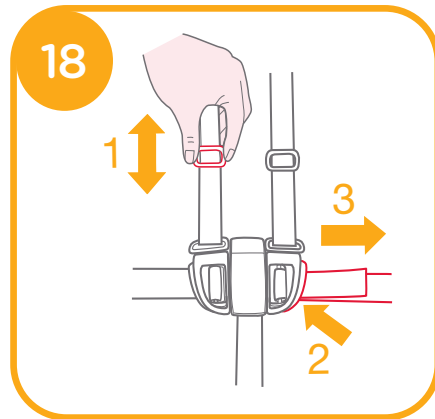
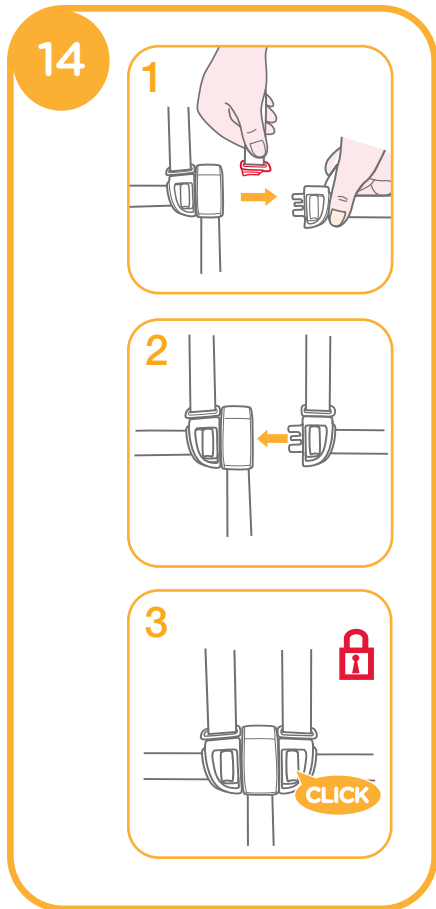
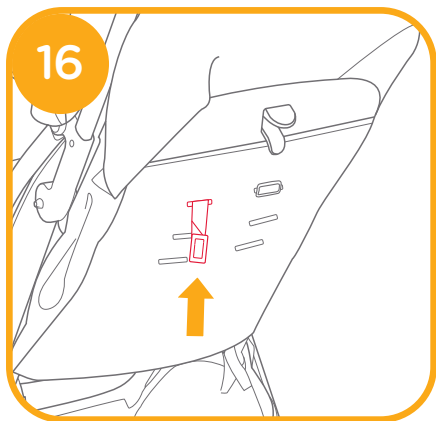
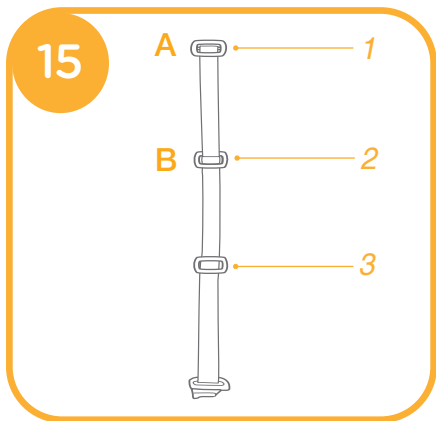
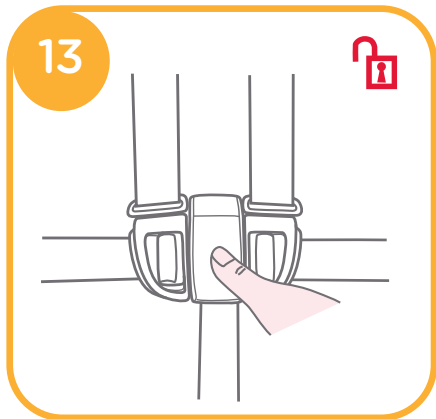
- GB Instruction manual
- FR Manuel d'utilisation
- DE Bedienungsanleitung
- NL Handleiding
- IT Manuale di istruzioni
- ES Manual de instrucciones
- PT Manual de instruções
- PL Instrukcja obsługi
- CZ Návod k obsluze
- SK Návod na použitie
- SL Navodila za uporabo
- RU Руководство по эксплуатации
- DA Brugsvejledning
- HU Kezelési útmutató
- RO Manual de instrucțiuni
- EL Εγχειρίδιο οδηγιών
- TR Talimat kılavuzu
- AR دليل التعليمات
- HR Upute za uporabu
- SE Bruksanvisning
- NO Bruksanvisning
- FI Käyttöopas
- ET Kasutusjuhend
- LT Naudojimo instrukcija
- LV Lietošanas instrukcija
- KR 사용 설명서
- SR Uputstvo za upotrebu

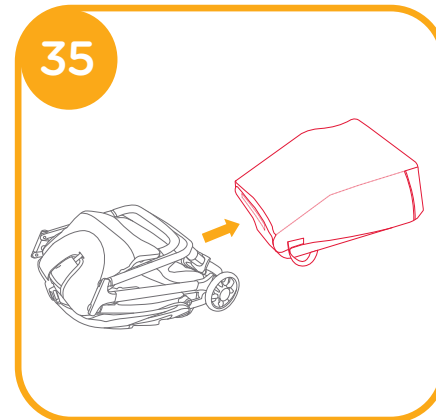
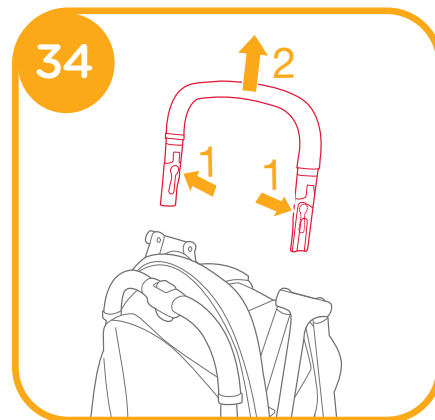
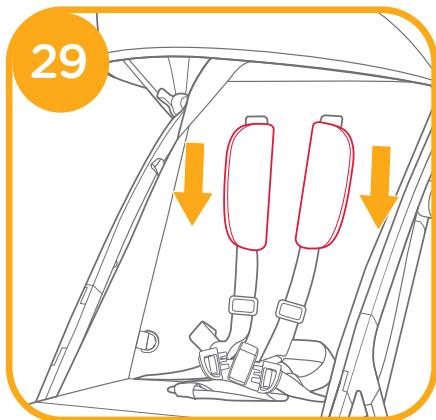
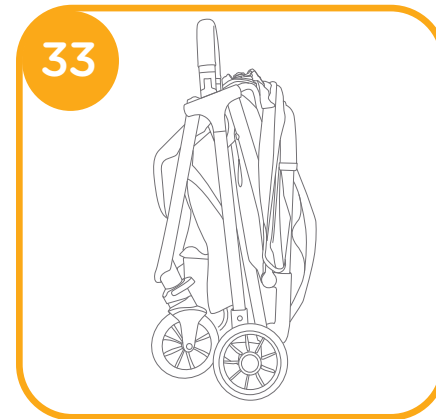
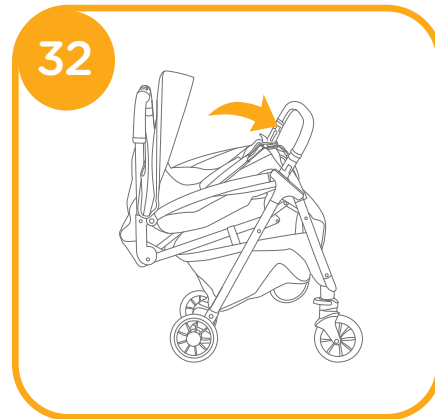
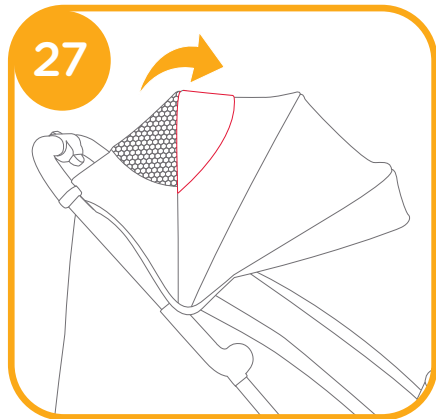
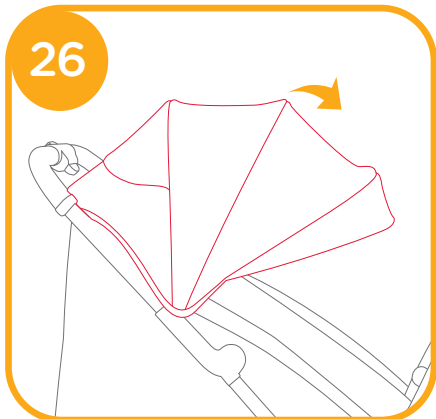
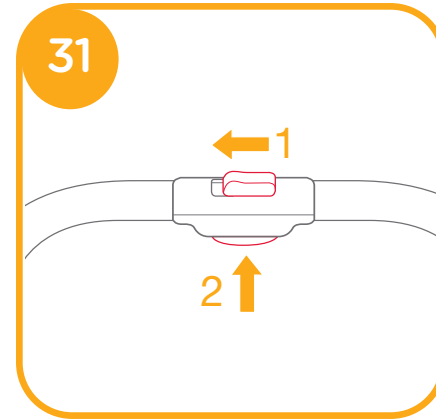
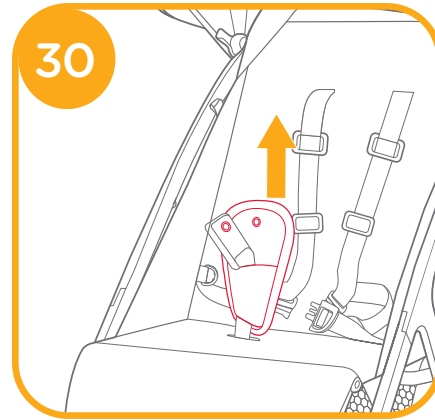
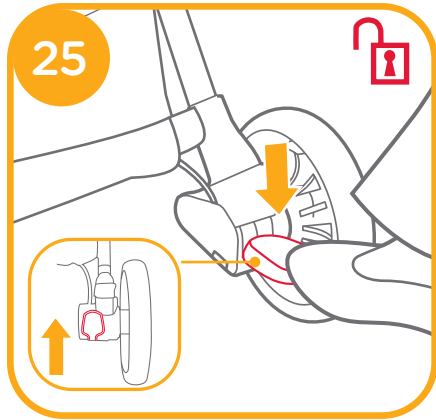
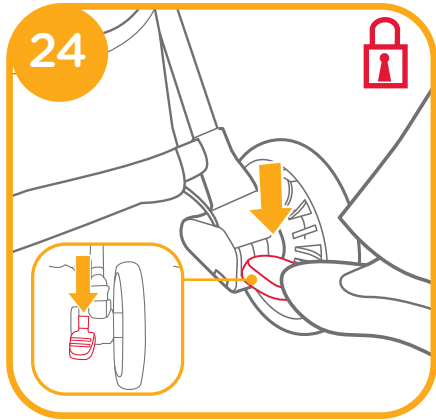


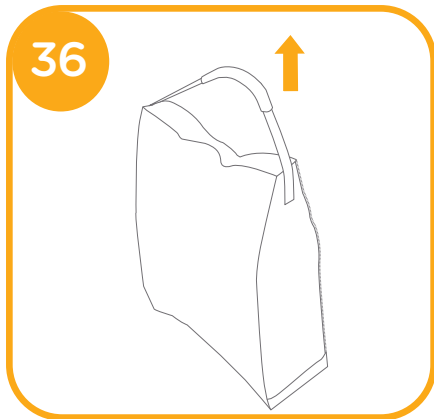
IMPORTANT - READ CAREFULLY AND KEEP FOR FUTURE REFERENCE.

Stroller Assembly

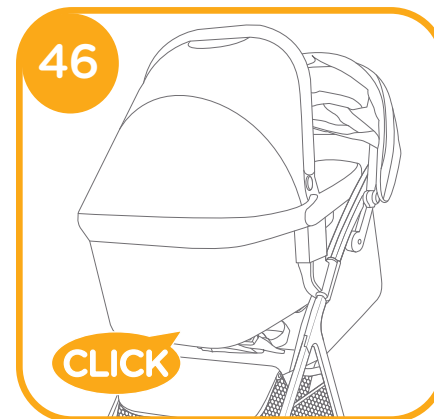
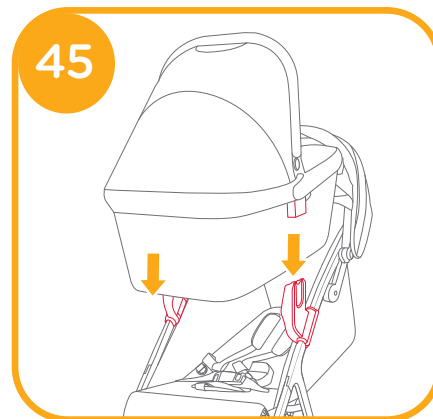
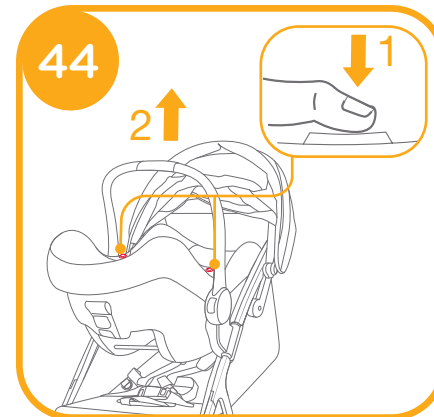
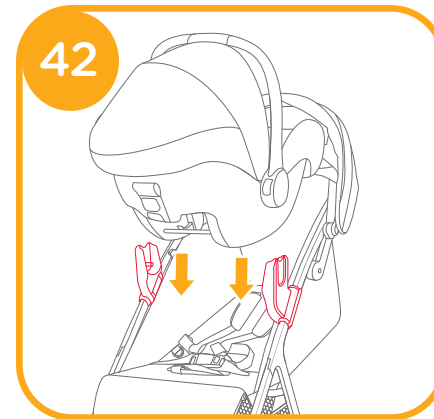
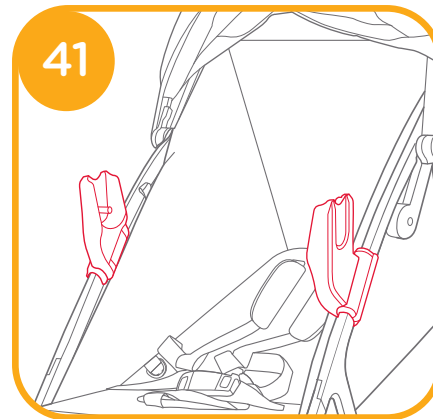
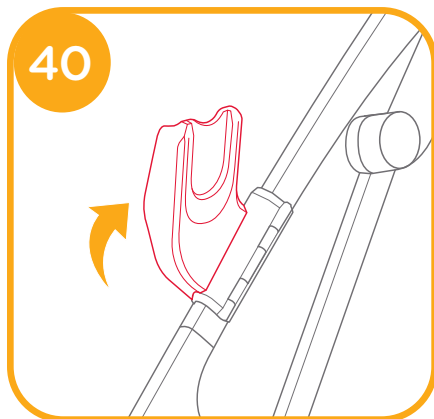
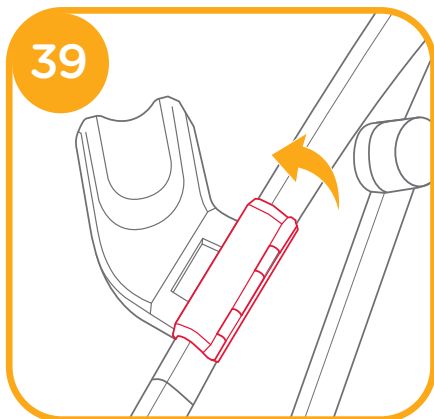
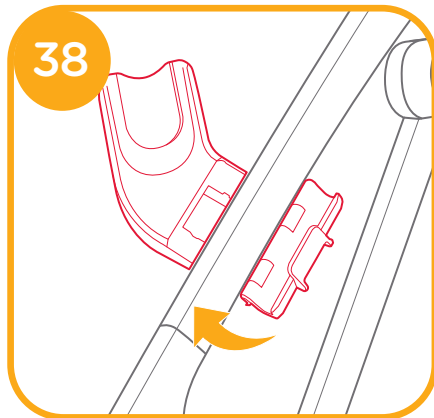
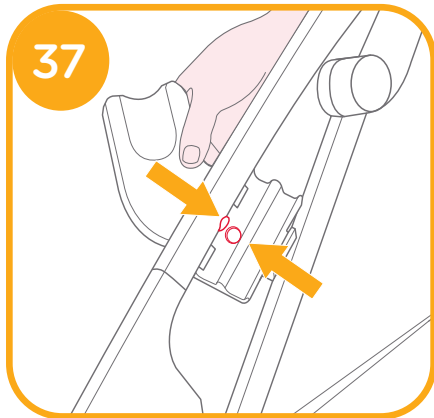


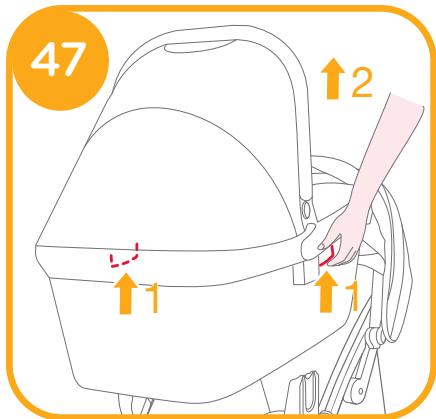




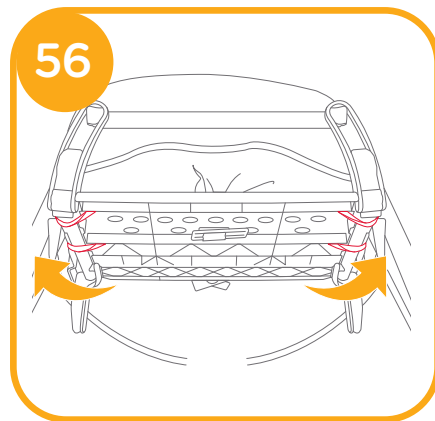
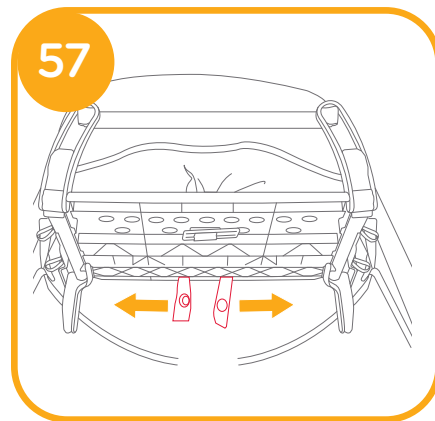
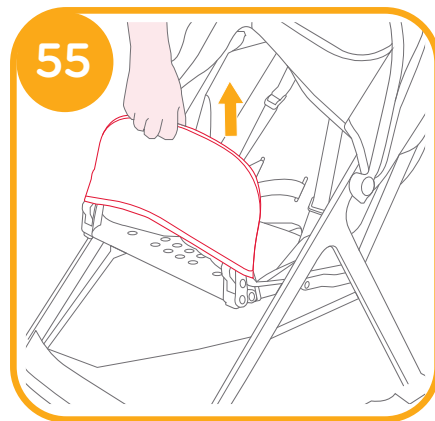
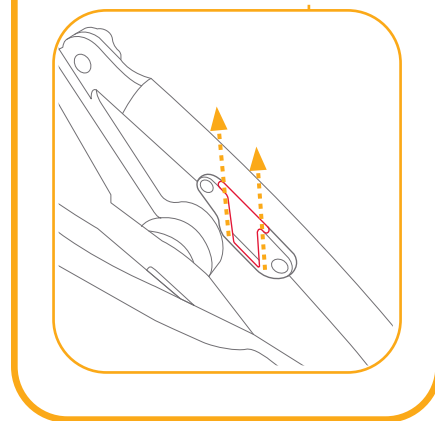
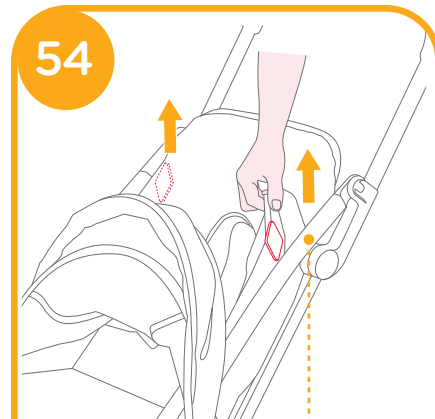
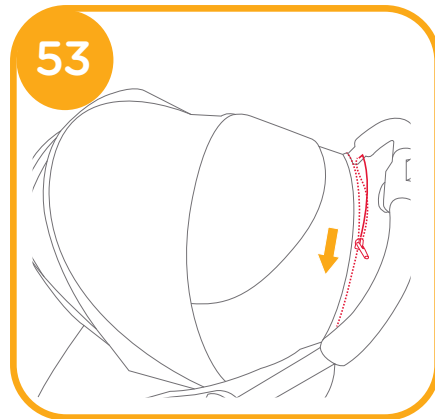
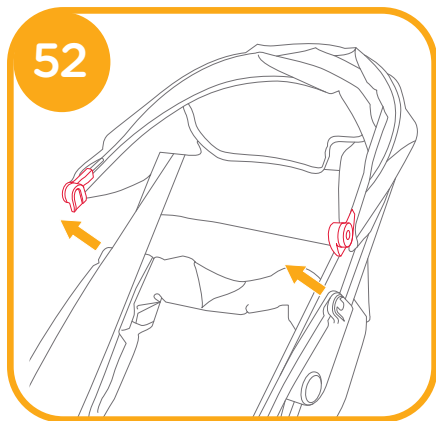
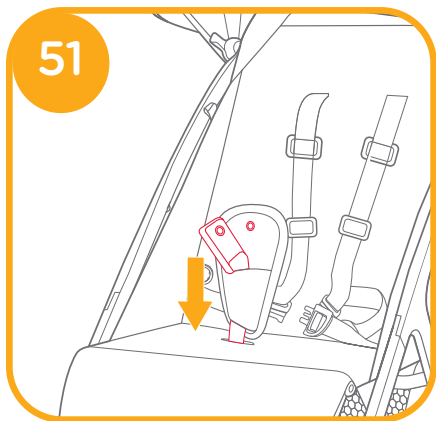
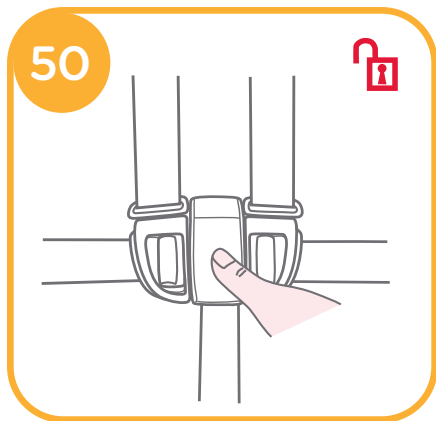


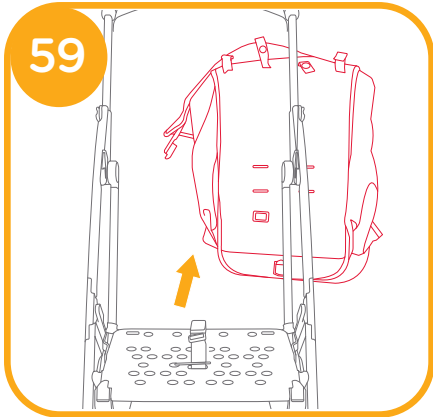
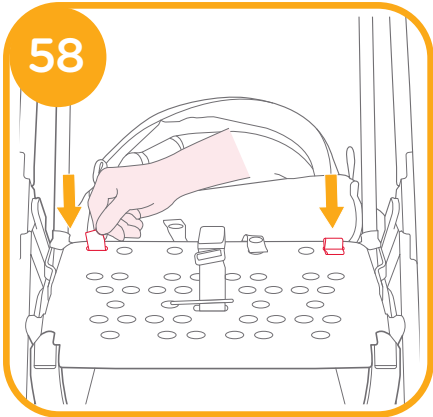
Accessories (May not be included in purchase)
 Accessories may be sold separately or may not be available depending on region.





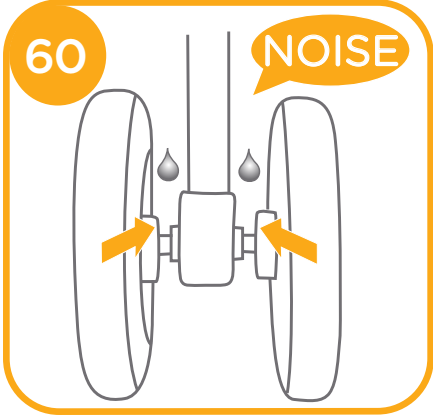
Detach & Assemble Soft Goods





NOTE

Care and Maintenance



RO Bun venit la Joie™

Felicitări pentru că ați devenit parte din familia Joie! Ne bucurăm să participăm la călătorie alături de micuțul vostru. Atunci când vă deplasați cu Joie pact pro, utilizați un cărucior de înaltă calitate, cu toate certificările necesare, omologat în conformitate cu standardele europene de siguranță EN 1888-2:2018+A1:2022. Acest produs este potrivit pentru copiii de până la 22 kg sau vârsta de 4 ani, oricare dintre cele două survine mai întâi. Citiți cu atenție acest manual și urmați fiecare pas pentru a asigura o călătorie confortabilă și cea mai înaltă protecție pentru copilul dvs.

IMPORTANT - CITIȚI CU ATENȚIE ȘI PĂSTRAȚI PENTRU CONSULTĂRI ULTERIOARE.

Vizitați site-ul joiebaby.com pentru a descărca manuale și a vedea mai multe produse Joie!

Pentru informații privind garanția, vizitați site-ul nostru web pe joiebaby.com

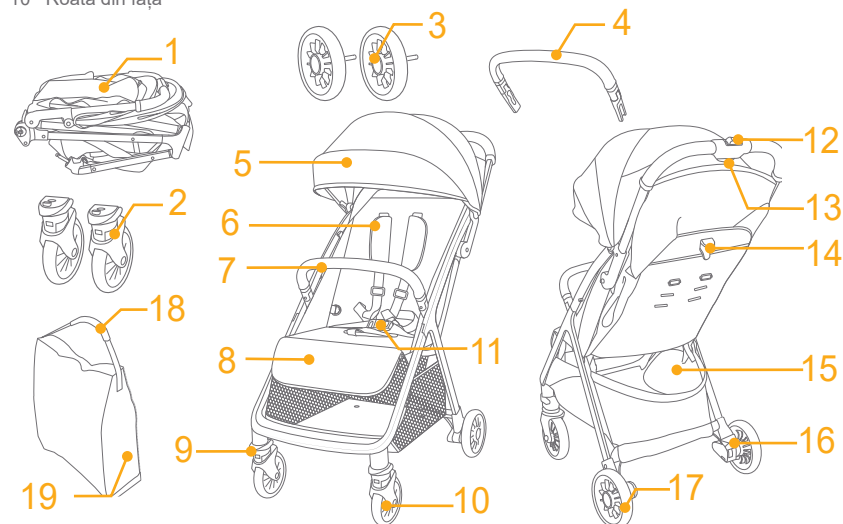
Urgențe

În caz de urgență sau accidente, este esențial să îi fie acordate primul ajutor și tratament medical copilului.

Lista componentelor

Înainte de montare, asigurați-vă că aveți toate componentele. Dacă lipsește o componentă, vă rugăm să contactați distribuitorul local. Montajul nu necesită niciun fel de scule.

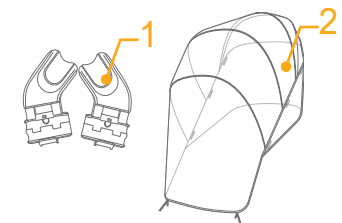
- | | |
|----------------------------------|-------------------------------------|
| 1 Cadrul căruciorului | 11 Cataramă |
| 2 Roată din față | 12 Dispozitiv de blocare secundar |
| 3 Roată din spate | 13 Mâner de pliere cu o mână |
| 4 Bară pentru brațe | 14 Cataramă de reglare a spătarului |
| 5 Copertină | 15 Coș de depozitare |
| 6 Husă pentru hamul de umăr | 16 Manetă de frână |
| 7 Bară pentru brațe | 17 Roată din spate |
| 8 Suport pentru gambe | 18 Curea de transport |
| 9 Dispozitiv de blocare pivotare | 19 Geantă de transport |
| 10 Roată din față | |



Accesorii (pot să nu fie incluse)

- 1 Adaptor (la anumite modele)
- 2 Husă pentru ploaie (la anumite modele)

Accesoriile pot fi achiziționate separat sau nu sunt disponibile în funcție de regiune.



AVERTISMENT

- ! Utilizați întotdeauna sistemul de siguranță.
- ! Asigurați-vă că toate dispozitivele de blocare sunt cuplate înainte de utilizare.
- ! Nu lăsați copilul să se joace cu acest produs.
- ! Verificați dacă corpul căruciorului sau dispozitivele de atașare a scaunului de mașină sunt cuplate corect înainte de utilizare.
- ! Asamblarea trebuie efectuată de un adult.
- ! Acest produs este potrivit pentru copiii de până la 22 kg sau vârsta de 4 ani, oricare dintre cele două survine mai întâi.
- ! Pentru a preveni o situație de pericol sau de instabilitate, nu așezați o greutate mai mare de 4,5kg în coșul de depozitare.
- ! Nu lăsați niciodată copilul nesupravegheat.
- ! Nu folosiți căruciorul pentru mai mult de un copil simultan. Nu așezați niciodată genți, plase, pachete sau accesorii pe mâner sau copertină.
- ! Se interzice utilizarea accesoriilor care nu sunt aprobate de către producător.
- ! Trebuie utilizate doar piese de schimb furnizate sau recomandate de către producător.
- ! Pentru a evita rănirea, asigurați-vă că, atunci când deschideți și când pliați acest produs, copilul nu se află în apropierea acestuia.
- ! Acest produs nu este adecvat pentru alergare sau patinaj.
- ! Pentru cărucioarele destinate pentru a fi utilizate pentru copiii nou-născuți, se recomandă utilizarea poziției de înclinare maximă.
- ! Dispozitivul de parcare trebuie cuplat atunci când așezați sau ridicați copilul.
- ! Pentru scaunele de mașină utilizate în combinație cu un cadru, vehiculul nu înlocuiește pătutul sau patul. În cazul în care copilul trebuie să doarmă, puneți copilul într-un cărucior, pătut pliant sau pat adecvat.
- ! De îndată ce copilul poate să stea de unul singur, să se rostogolească și să se împingă în sus pe mâini și pe genunchi, se va înceta utilizarea pătutului de transport. Greutatea maximă a copilului: 9 kg.
- ! Nu se adaugă o saltea suplimentară decât la recomandarea producătorului.
- ! Orice sarcină atașată pe mâner și/sau pe partea din spate a spătarului și/sau pe părțile laterale ale vehiculului afectează stabilitatea acestuia.

Asamblarea căruciorului

(consultați figurile de la paginile 1-11)

Citiți toate instrucțiunile din manual înainte de asamblarea și utilizarea acestui produs.

Pentru a deschide căruciorul

consultați imaginile 1 - 3

! Asigurați-vă că mecanismul căruciorului este complet blocat înainte de a continua utilizarea.

Asamblarea și demontarea roților din față

consultați imaginile 4 - 5

Asamblarea și demontarea roților din spate

consultați imaginile 6 - 8

Asamblarea și demontarea barei pentru brațe

consultați imaginile 9 - 11

Bara pentru brațe poate fi deschisă pe o parte, ceea ce vă dă posibilitatea să așezați și să scoateți ușor copilul.

11

! Fixați întotdeauna copilul cu hamul. Bara pentru brațe nu este un dispozitiv de reținere.

Căruciorul asamblat complet este indicat ca 12

Utilizarea căruciorului

Utilizarea cataramii

consultați imaginile 13 - 14

Decuplarea cataramii

Apăsăți butonul de din centru pentru a decupla catarama. 13

Blocarea cataramii

Cuplați catarama curelei pentru talie cu catarama pentru umăr 14 - 1 și fixați-le în catarama centrală. 14 - 2

Un „clic” indică blocarea completă a cataramii. 14 - 3

! Fixați întotdeauna copilul cu hamul. Bara pentru brațe nu este un dispozitiv de reținere.

! Asigurați-vă că ați fixat strâns copilul. Spațiul dintre copil și hamul de umăr este de aproximativ o lățime de mână.

! Nu încrucișați curelele de umăr. Aceasta va pune presiune asupra gâtului copilului.

Utilizarea hamurilor de umăr și de talie

consultați imaginile 15 - 16

! Pentru a proteja copilul astfel încât acesta să nu cadă, după ce copilul este așezat în scaun, verificați dacă hamurile de umăr și de la piept au înălțimea și lungimea corespunzătoare.

15 - 1 Punct de fixare a hamului de umăr A

15 - 2 Punct de fixare a hamului de umăr B

15 - 3 Dispozitiv de reglare

Pentru copiii mai mari, folosiți punctul de fixare a hamului A și orificiile superioare pentru umeri. Pentru copiii mai mici, folosiți punctul de fixare a hamului B și cele mai joase orificii pentru umeri.

Pentru a regla poziția ancorei hamului pentru umăr, rotiți ancora cu latura orientată în față. Treceți-o prin fanta pentru hamul de umăr, din spate în față. 16

Treceți-o din nou prin fanta cea mai apropiată de înălțimea umărului copilului. 17

Utilizați dispozitivul de reglare pentru a modifica lungimea hamului. 18 - 1

Apăsăți pe butonul 18 - 2, în timp ce trageți hamul de talie la lungimea corespunzătoare. 18 - 3

Reglarea spătarului

consultați imaginile 19 - 20

Înclinarea spătarului

Apăsați pe catarama de reglare a spătarului pentru a regla spătarul în jos. 19

Ridicarea spătarului

Pentru a ridica spătarul, împingeți în sus. 20

! Asigurați-vă că înclinarea este reglată corect pentru utilizare.

Reglarea suportului pentru gambe

consultați imaginile 21 - 22

Suportul pentru gambe are 3 poziții.

Pentru a ridica suportul pentru gambe, împingeți-l în sus. Un sunet „clac” înseamnă că a fost blocat complet suportul pentru gambe. 21

Pentru a coborî suportul pentru gambe, apăsați pe butoanele de reglare de pe ambele părți ale suportului pentru gambe 22 - 1 și rotiți suportul pentru gambe în jos. 22 - 2

Utilizarea blocării pivotării roților față

Consultați imaginile 23

Împingeți în sus dispozitivele de blocare a pivotării frontale pentru a menține direcția de deplasare. 23

Sfat Se recomandă utilizarea blocării pivotării pe suprafețe neuniforme.

Utilizarea frânei

consultați imaginile 24 - 25

Pentru a bloca roțile din spate, apăsați cu piciorul maneta de frână. 24

Pentru a debloca roțile din spate, apăsați cu piciorul pe maneta de frână din nou. 25

Sfat Acționați întotdeauna frâna atunci când căruciorul este oprit. Împingeți ușor căruciorul pentru a vă asigura că frâna este cuplată.

Utilizarea copertinei

consultați imaginile 26 - 28

Copertina poate fi deschisă sau pliată, trageți-o spre față sau spre spate. 26

Există o fereastră pe copertină, prin care puteți vedea bebelușul. 27

Este convenabil să vedeți bebelușul în timp ce este ridicat panoul din spatele copertinei. 28

Folosii husa hamului de umăr și husa hamului pentru coapse

consultați imaginile 29 - 30

Puteți îndepărta husa hamului de umăr și husa hamului pentru coapse. Pentru a monta husa hamului de umăr și husa hamului pentru coapse, urmați pașii în ordine inversă.

Plierea căruciorului

consultați imaginile 31 - 35

! Pliati copertina înainte de a plia căruciorul.

Împingeți dispozitivul de blocare secundar 31 - 1 și strângeți butonul de pliere cu o mână 31 - 2. Împingeți căruciorul în față pentru pliere.

! Țineți de geanta de transport, iar căruciorul vă va urma. 35

Utilizarea accesoriilor

Accesoriile pot fi achiziționate separat sau nu sunt disponibile în funcție de regiune.

Utilizarea cu dispozitive de reținere a sugarilor sau cu pătuțul portabil

consultați imaginile 37 - 45

Atunci când utilizați cu dispozitivele de reținere a copilului Joie i-Level Recline, i-Jemini, i-Snug 2, gemm, i-Gemm 3 sau Ramble, consultați următoarele instrucțiuni.

! Reglați spătarul la poziția inferioară și coborâți copertina.

! Trebuie să scoateți bara pentru brațe înainte de a utiliza adaptoarele.

! Dacă aveți probleme cu utilizarea dispozitivelor de reținere a sugarilor sau cu pătuțul portabil, consultați manualele de instrucțiuni ale dispozitivelor respective.

! Nu pliați căruciorul atunci când dispozitivele de reținere a sugarilor, pătuțul portabil sau adaptoarele încă sunt atașate.

Utilizarea husei de ploaie

consultați imaginea 46

Pentru montarea husei de ploaie, așezați-o pe cărucior și apoi atașați elementele de fixare cu cârlig și buclă pe husa de ploaie.

! Înainte de a utiliza husa de ploaie, asigurați-vă că ați reglat spătarul în cea mai joasă poziție și că ați fixat scaunul pentru sugari.

! Dacă folosiți husa de ploaie, verificați întotdeauna ventilația corespunzătoare.

! Atunci când nu o folosiți, curățați și uscați husa de ploaie înainte de a o strânge.

! Nu pliați căruciorul după ce ați montat husa de ploaie.

! În zilele călduroase, nu așezați copilul în căruciorul cu husa de ploaie montată.

Demontarea și asamblarea părților moi

consultați imaginile 50 - 55

Scoateți bara pentru brațe indicată ca 10.

Pentru a remonta părțile moi ale scaunului, urmați pașii de mai sus în ordine inversă 55 - 50

Îngrijire și întreținere

consultați imaginea 30

! Căptușeala scaunului detașabilă poate fi spălată cu apă rece și uscată la aer. Nu utilizați înălbitor. Consultați eticheta de îngrijire pentru instrucțiuni despre curățarea părților textile ale căruciorului.

! Pentru a curăța cadrul căruciorului, utilizați săpun de uz casnic și apă caldă. Nu utilizați înălbitor sau detergent. Ștergeți periodic componentele de plastic cu o lavetă moale umedă. Uscați întotdeauna componentele de metal ale căruciorului pentru a preveni apariția ruginii, dacă acesta a intrat în contact cu apa.

! Verificați periodic căruciorul pentru a vedea dacă există șuruburi slăbite, piese uzate, material sau cusături sfâșiate. Înlocuiți sau reparați piesele după cum este necesar.

! Expunerea excesivă la soare sau căldură poate cauza decolorarea sau deformarea pieselor.

! În cazul în care căruciorul se udă, deschideți husa și lăsați-o să se usuce bine înainte de depozitare.

! Dacă scârțâie roțile, utilizați un ulei subtire (de exemplu, spray cu silicium, ulei anti-rugină, sau ulei pentru mecanisme fine). Este important să aplicați ulei în ansamblul axului și al roții. 30

! Dacă utilizați căruciorul pe plajă, curățați-l complet pentru a îndepărta nisipul și sarea de pe mecanisme și ansamblurile de roți.