

trvl™

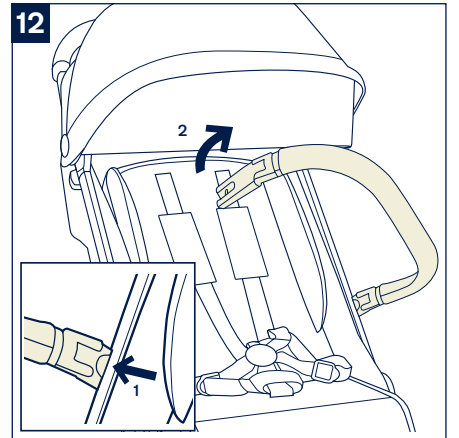
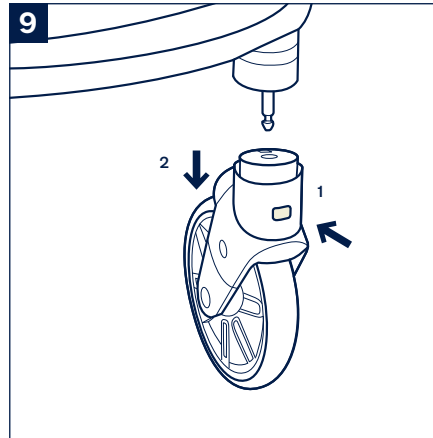
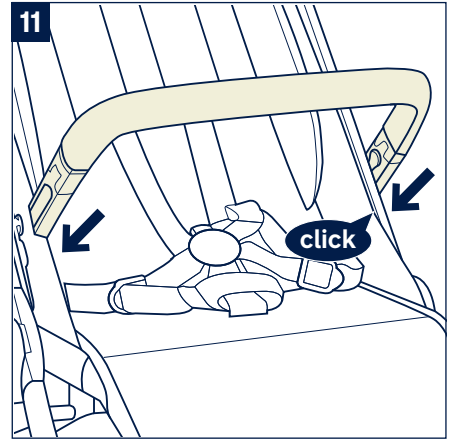
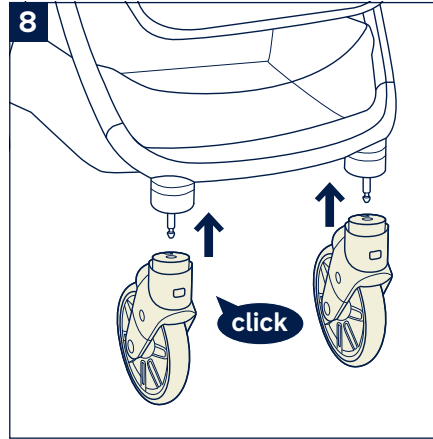
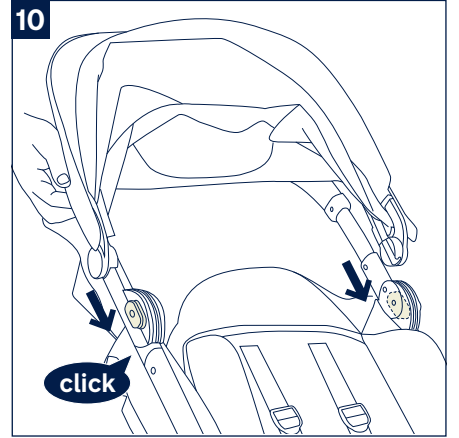
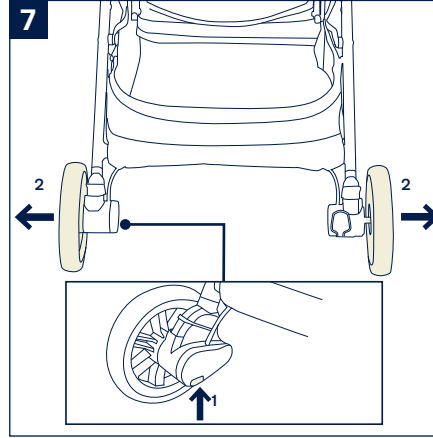
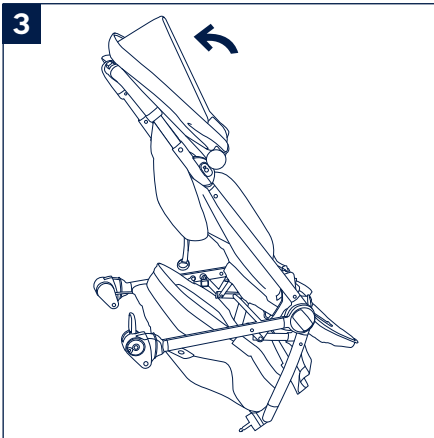
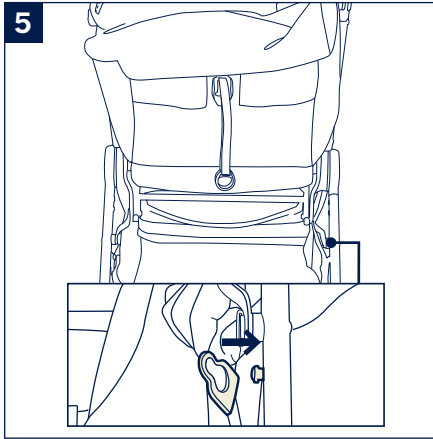
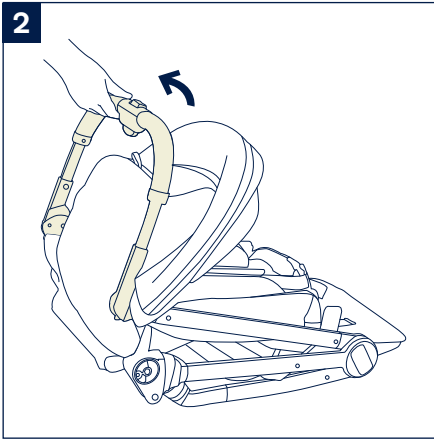
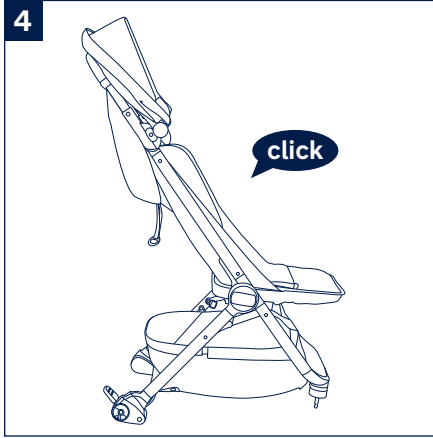
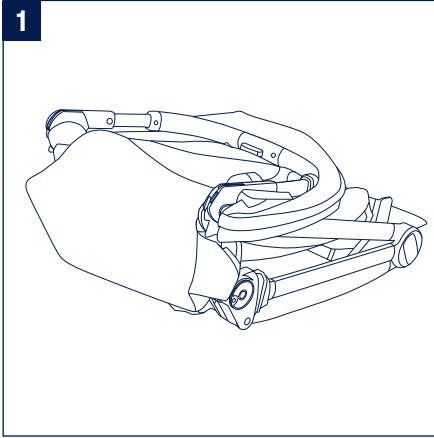


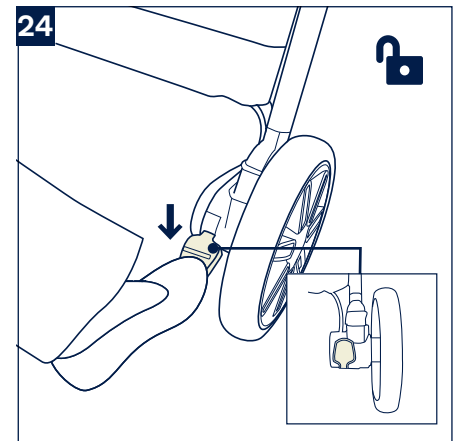
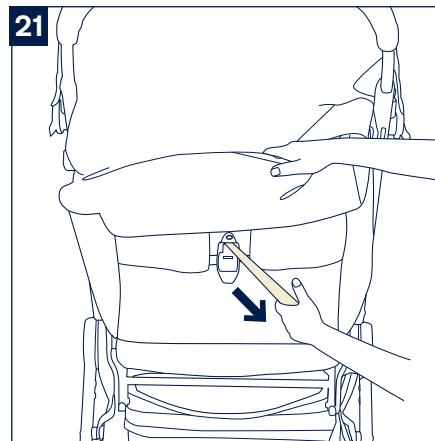
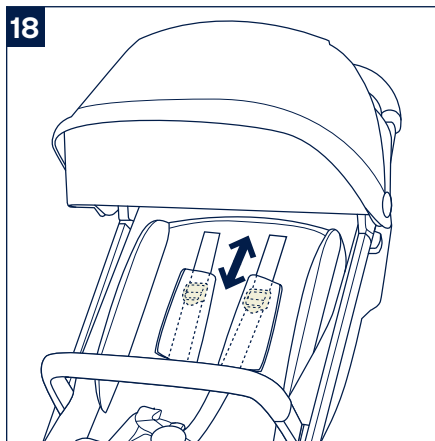
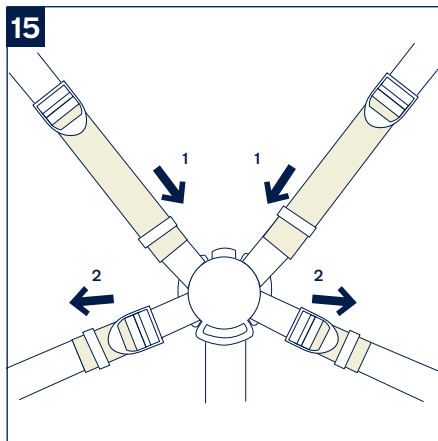
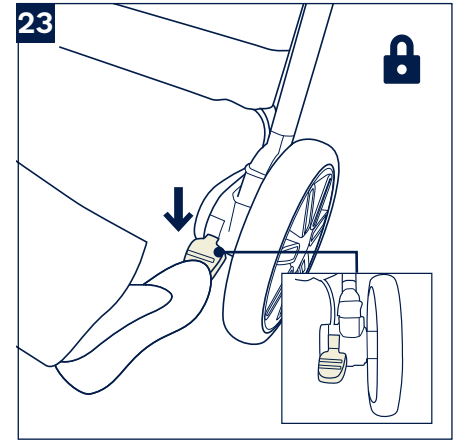
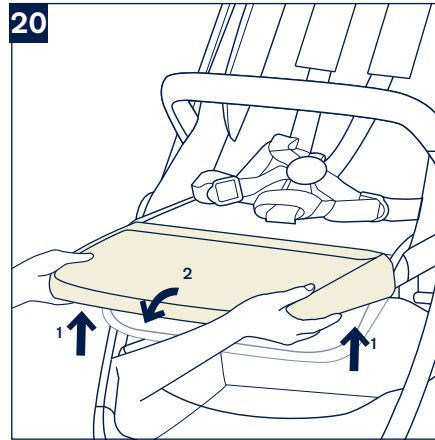
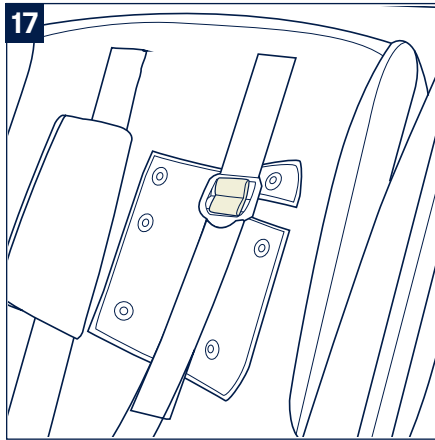
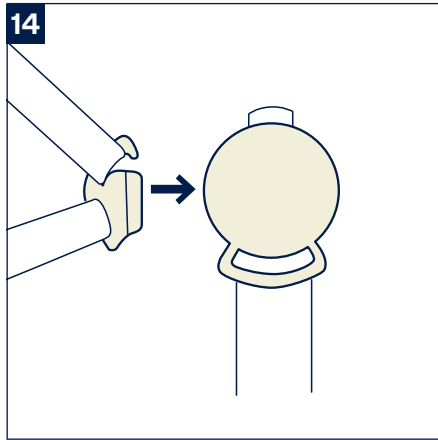
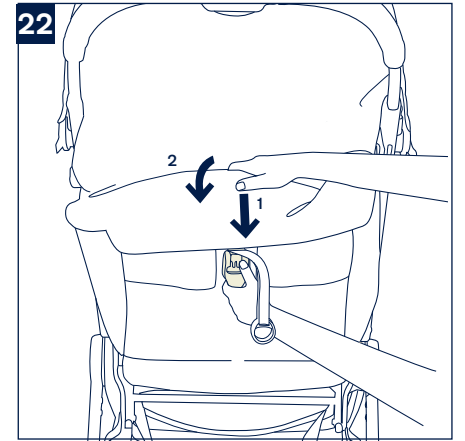
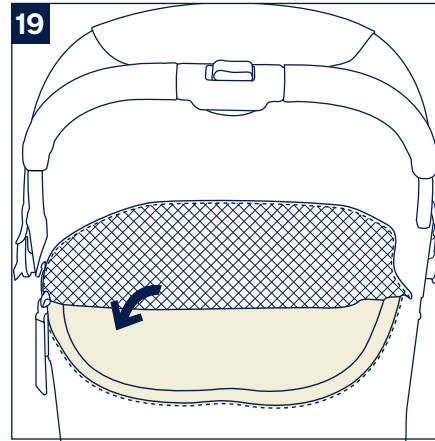
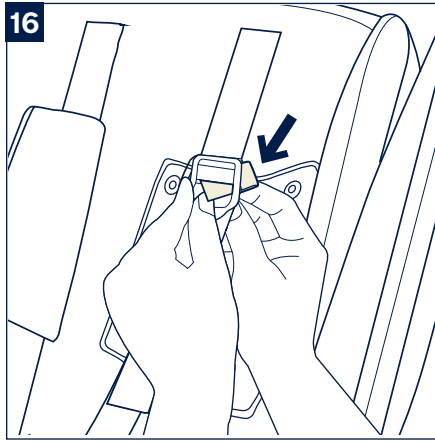
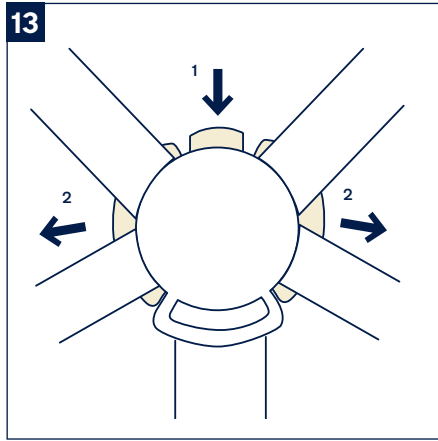
IM-000921B

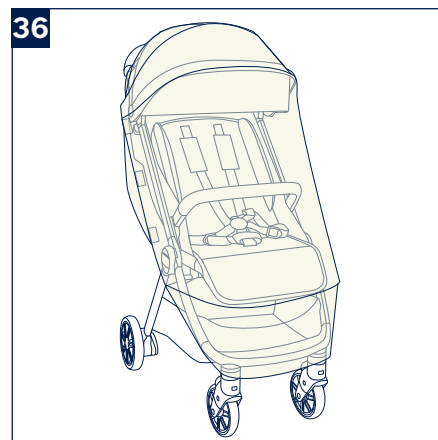
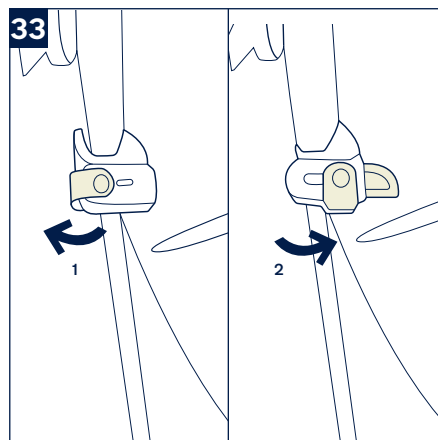
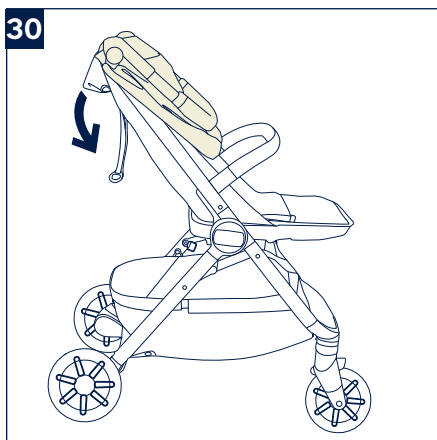
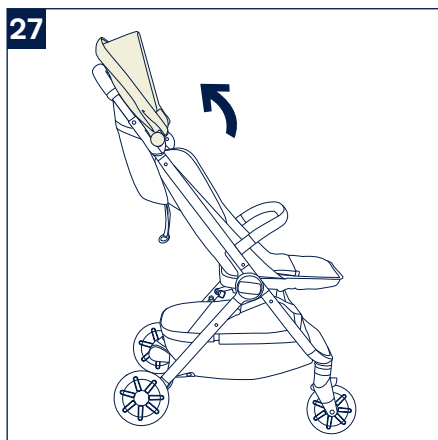
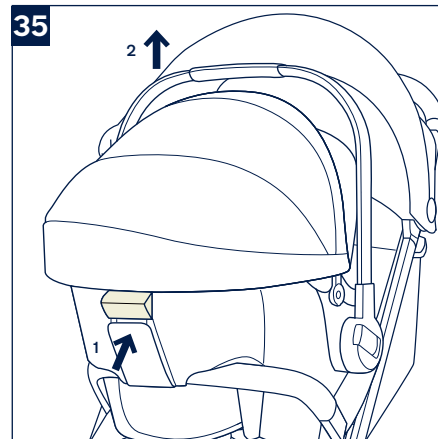
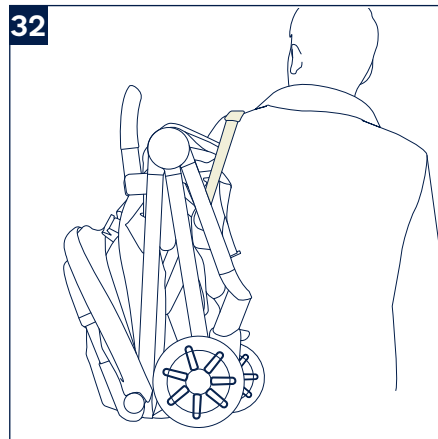
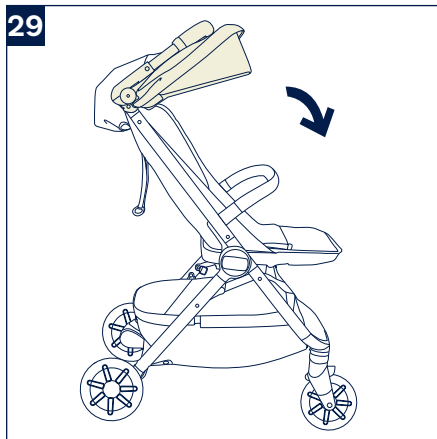
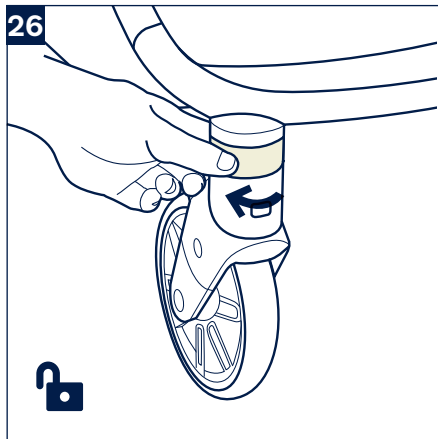
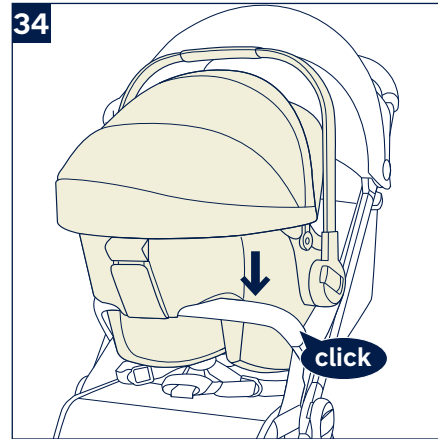
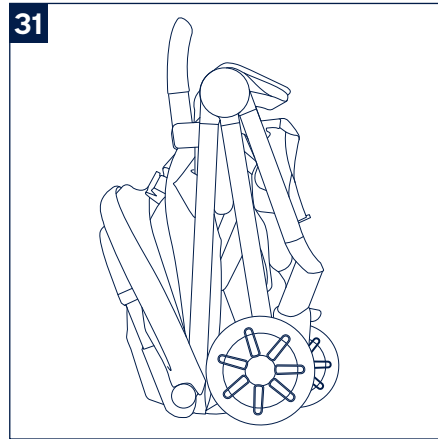
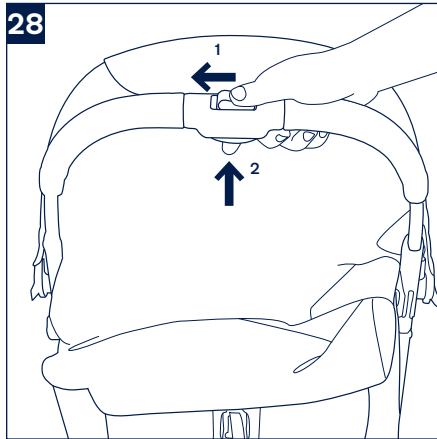
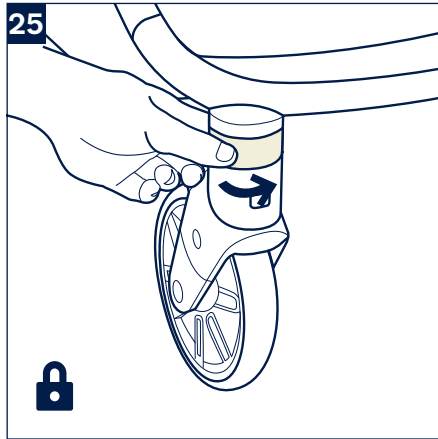
nuna®

 Please refer to separate warning booklet before using the product.

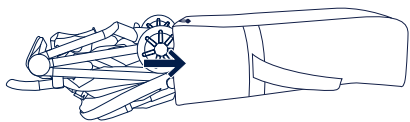
**IMPORTANT -
READ CAREFULLY
AND KEEP FOR FUTURE
REFERENCE**







37

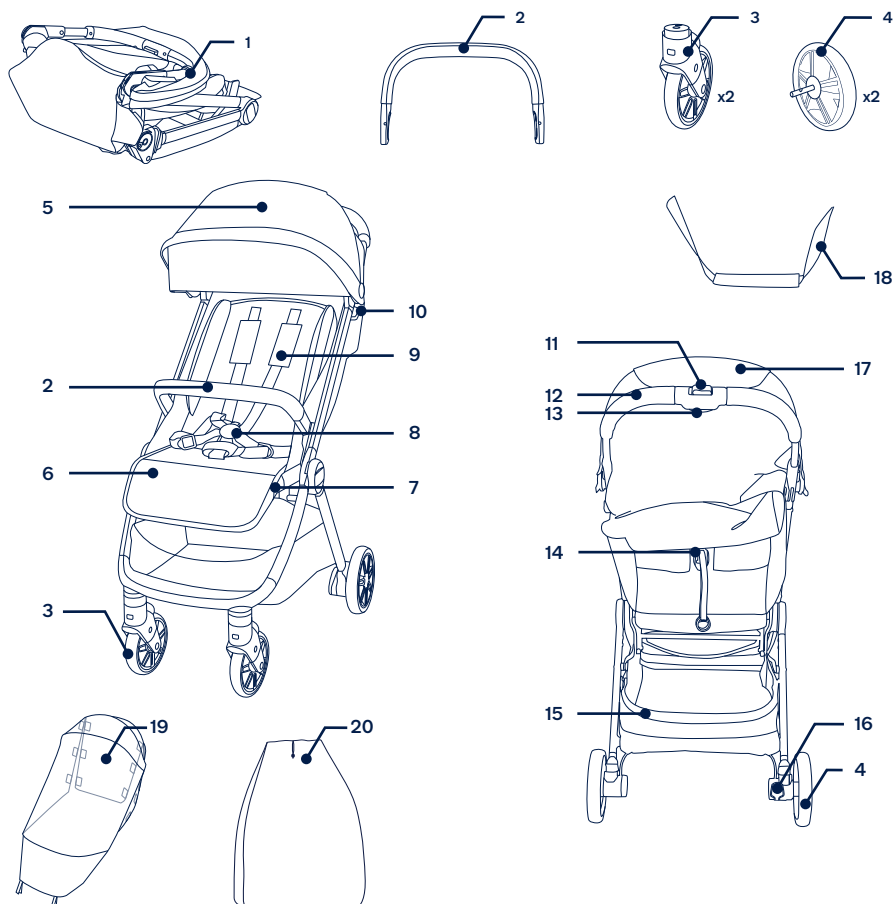


Liste over dele

Kontroller, at alle delene følger med, inden du begynder at samle produktet. Hvis der mangler nogen dele, bedes du venligst kontakte din lokale forhandler. Der skal ikke bruges værktøj til at samle produktet.

! **KVÆLNINGSFARE:** Fjern og kasser straks beskyttelsesenderne fra hvert hjul og hjulaksel.

1	Klapvognsstel	11	Sekundær lås
2	Armbøjle	12	Håndtag
3	Forhjul (x2)	13	Knap til foldning med ét greb
4	Baghjul (x2)	14	Håndtag til justering af ryglænet
5	Kaleche	15	Opbevaringskurv
6	Lægstøtte	16	Bagbremsegreb
7	Justeringsknap til lægstøtte	17	Kalechevindue
8	Spænde	18	Bærerem
9	Skulderselepuder	19	Regnslaget
10	Lås til bæreseng	20	Bæretaske



⚠️ Consultatiți broșura de avertizare separată înainte de a utiliza produsul.

IMPORTANT!

CITIȚI CU ATENȚIE ȘI PĂSTRAȚI PENTRU CONSULTĂRI ULTERIOARE

Informații despre produs

Număr model: _____

Data fabricaiei: _____

Garanție

Am conceput special produsele noastre de înaltă calitate, astfel încât să crească odată cu copilul și familia dvs. Deoarece avem încredere în produsul nostru, echipamentele noastre sunt acoperite de o garanție personalizată per produs, începând cu ziua achiziționării. Vă rugăm să aveți dovada cumpărării, numărul de model și data fabricaiei disponibile atunci când ne contactați.

Pentru informații referitoare la garanție, vă rugăm să vizitați: www.nunababy.com

Faceți clic pe linkul „Garanție” de pe pagina principală.

Contact

Pentru piese de schimb, pentru service sau pentru alte întrebări referitoare la garanție, contactați departamentul de service pentru clienți.

info@nunababy.com
www.nunababy.com

Cerințe de utilizare pentru copii

Căruciorul este adecvat pentru a fi utilizat de către copiii care îndeplinesc următoarele cerințe:

De la naștere până la 22 kg sau 4 ani, respectiv situația care intervine prima.

Când utilizați rama căruciorului cu suportul pentru copii NUNA, consultați cerințele de utilizare enumerate în manualele de instrucțiuni.

Instalarea produsului

Pentru a deschide căruciorul

- 1 - Scoateți cadrul căruciorului (1).
- 2 - Rotiți în sus mânerul căruciorului (2) și deschideți cadrul căruciorului (3)(4). Când auziți un „clic”, cadrul de cărucior este complet deschis. ⚠️

Coșul

Fixați coșul pe picioarele din spate de ambele părți. (5)

Roțile din spate

- 1 - Introduceți roata din spate în piciorul din spate. Un sunet „clic” înseamnă că roata din spate este asamblată complet. (6)
- 2 - Pentru a scoate roata din spate, apăsați butonul de eliberare (7)-1 și detașați roata din spate de piciorul din spate (7)-2.

Roțile din față

- 1 - Introduceți roata din față în piciorul din față. Dacă se aude un „clic”, înseamnă că roata este asamblată complet. (8)
- 2 - Pentru a scoate roata din față, apăsați pe butonul de eliberare (9)-1 și apoi detașați roata din față de piciorul din față (9)-2.

Copertina

Glisați suporturile de montare ale copertinei pe cărucior (10). Dacă se aude un „clic”, înseamnă că copertina este asamblată complet.

Bară pentru braț

- 1 - Aliniați capetele barei pentru braț cu suporturile barei pentru braț și introduceți-le până când se fixează cu un „clic” (11).
Dacă se aude un „clic”, înseamnă că bara este asamblată complet.
- 2 - Apăsați pe butonul de eliberare a barei pentru braț (12)-1, și apoi ridicați bara pentru braț (12)-2.

Utilizarea produsului

Fixarea copilului ⚠️

- 1 - Apăsați pe butonul de sus (13)-1, catarama se va deschide automat. (13)-2
- 2 - Aliniați catarama centurii de talie cu catarama de umăr și aliniați-le cu catarama centrală, iar catarama se va bloca automat. (14)

- 3 - Fixați ferm hamul pentru copilul dvs. trăgând curelele de reglare pentru a le strânge (15)-1. Apoi trageți curelele de reglare de la nivelul taliei (15)-2.

Poziția hamului pentru umeri

- 1 - Treceți chinga de fixare de pe pernutele hamului pentru umeri prin orificiul cataramei. (16)(17)
- 2 - Cataramele superioare ale hamului pot fi deplasate în sus și în jos pentru reglare suplimentară. (18)

Copertina

Pentru un flux de aer suplimentar, desfaceți fermoarul din spate pentru a expune plasa. (19)

Suport pentru gambe

Suportul pentru gambe are 2 poziții.

- 1 - Pentru a ridica suportul de gambă, trageți în sus.
- 2 - Pentru a coborî suportul pentru gambe, apăsați pe butonul de reglare din mijlocul suportului pentru gambe (20)-1 și împingeți în jos (20)-2.

Înclinarea

- 1 - Pentru a ridica spătarul, trageți de curea și ridicați scaunul. (21)
- 2 - Pentru a înclina spătarul, strângeți mânerul de reglare a spătarului și trageți spătarul în jos (22).

Frâna

- 1 - Pentru a bloca roțile din spate, apăsați cu piciorul pe maneta de frână. (23)
- 2 - Pentru a debloca roțile din spate, apăsați cu piciorul pe maneta de frână din nou. (24)

Dispozitivele de blocare a pivotării pe roțile din față

- 1 - Se recomandă să utilizați dispozitivele de blocare a pivotării de pe roțile din față pe suprafețele denivelate.
- 2 - Rotiți dispozitivele de blocare a pivotării de pe roțile din față pentru a bloca roțile din față (25). Rotiți în sens invers pentru a debloca (26).

Plierea

- 1 - Pliați copertina. (27)
- 2 - Glisați blocarea secundară și apoi strângeți butonul de pliere (28).
- 3 - În timp ce apăsați pe butonul de pliere, pliați mânerul în jos, căruciorul se va plia și va sta apoi singur. (29)-(31)
- 4 - Puteți să transportați căruciorul cu ajutorul curelei. (32)

Accesorii

Nu toate accesoriile sunt incluse pe unele modele.

Sistem de reținere a sugariilor PIPA Series

Pentru asamblarea și utilizarea modulului de transport pentru copii mici, consultați manualul de instrucțiuni al acestuia.

Întindeți scaunul căruciorului în cea mai joasă poziție, împingeți baldachinul în spatele căruciorului și atașați bara de braț.

- 1 - Pentru a deschide dispozitivul de blocare a modulului de transport pentru copii, glisați mecanismul de blocare spre exterior (33)-1. Pentru a închide dispozitivul de blocare a modulului de transport pentru copii, glisați mecanismul de blocare spre interior (33)-2.
- 2 - Așezați modulul de transport pentru copii pe cărucior, pentru a sta fixat pe bara pentru braț (34). Apoi închideți dispozitivul de blocare a modulului de transport pentru copii. (33)-2
- 3 - Pentru a scoate modulul de transport pentru copii, deschideți mecanismul de blocare a modulului de transport pentru copii (33)-1, strângeți mânerul de eliberare (35)-1 și ridicați modulul de transport pentru copii (35)-2.

TRVL Husă pentru ploaie

Verificați ca baldachinul să fie complet deschis înainte de a atașa husa pentru ploaie.

- 1 - Pentru a asambla husa pentru ploaie, puneți-o peste cărucior. (36)

Geantă de transport

Puneți căruciorul pliat în geanta de transport și închideți geanta folosind cordonul. (37)

Curățare și întreținere

Curățați cadrul, componentele din plastic și materialul cu o lavetă umedă, însă nu folosiți materiale abrazive sau înălbitor. Nu folosiți lubrifianți pe bază de silikon, deoarece aceștia atrag murdăria și praful. Nu depozitați căruciorul într-un loc umed.

Curățați periodic roțile căruciorului cu apă și îndepărtați murdăria.

Pentru a vă putea bucura de produsul dvs. cât mai mult timp, ștergeți-l cu o lavetă moale, absorbantă, după ce a fost expus la ploaie.

Consultați eticheta de îngrijire atașată pe material pentru instrucțiuni referitoare la spălare și uscare.

Decolorarea materialului sub acțiunea razelor solare este firească, iar urmele de uzură după o perioadă lungă de folosire sunt normale, chiar dacă produsul este utilizat conform instrucțiunilor.

Din rațiuni de siguranță, utilizați doar piese originale Nuna.

Verificați regulat dacă totul funcționează corespunzător. Dacă identificați orice piese uzate, defecte sau lipsă, întrerupeți utilizarea produsului.

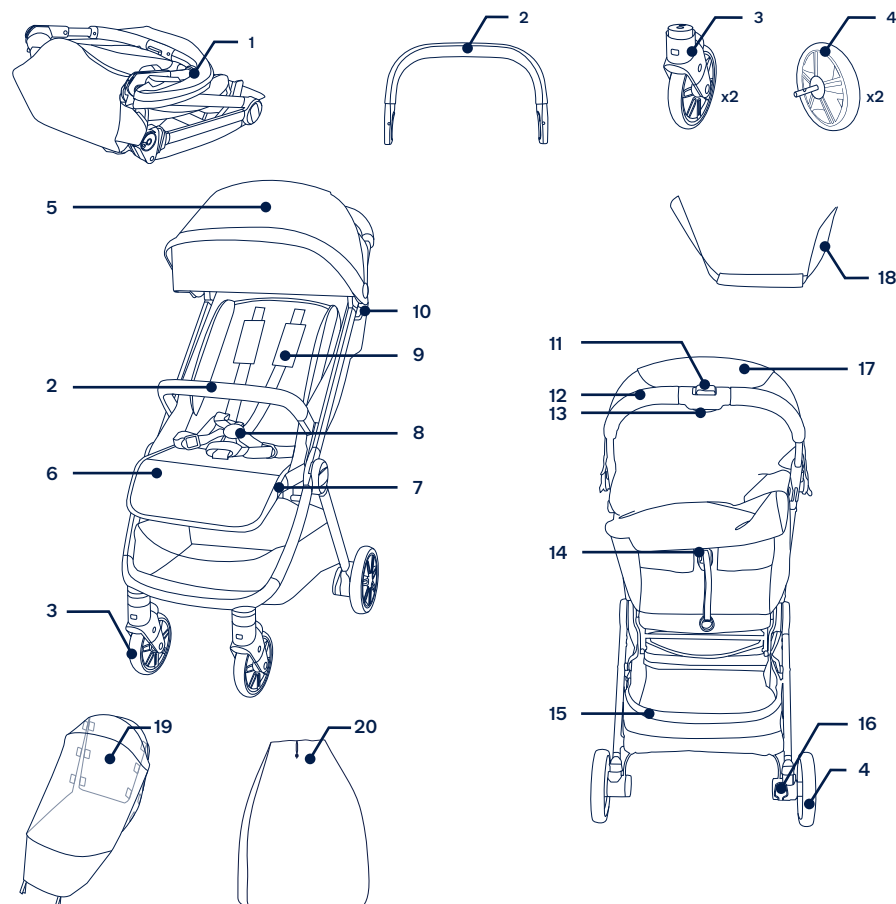
Lista componentelor

Înainte de montare, asigurați-vă că aveți toate componentele.

Dacă lipsește o componentă, vă rugăm să contactați distribuitorul local. Montajul nu necesită niciun fel de scule.

! PERICOL DE SUFOCARE: Scoateți și îndepărtați imediat piesele de protecție a capătului de pe fiecare roată și de pe axul butucului roții.

1	Cadru cărucior	11	Blocare secundară
2	Bară pentru braț	12	Mânerul
3	Roată din față (x2)	13	Buton de pliere cu o mână
4	Roată din spate (x2)	14	Mâner de reglare înclinare
5	Copertina	15	Coș de depozitare
6	Suport pentru gambe	16	Manetă de frână spate
7	Buton de reglare a suportului pentru gambe	17	Fereastra copertinei
8	Cataramă	18	Curea de transport
9	Perne pentru hamul de umăr	19	Husă pentru ploaie
10	Blocare pentru purtător pentru sugari	20	Geantă de transport



NUNA International B.V. Nuna și toate logo-urile asociate sunt mărci comerciale.



nuna®

Find out more at nunababy.com