

# IMPORTANT - CITIȚI INȘTRUCȚIUNILE CU ATEȚȚIE ÎNAINȚE DE UTILIZARE ȘI PĂȘTRATI-LE PENTRU CONSULTARE ULTERIOARĂ.

## InformaȚii referitoare la produs

Numărul modelului: \_\_\_\_\_

Data fabricaȚiei: \_\_\_\_\_

### GaranȚia

Am proiectat produsele noastre de calitate superioară astfel încât acestea să poată crește odată cu copilul și cu familia dvs. Pentru că suntem mândri de produsul nostru, acesta este acoperit de o garanȚie specifică fiecărui produs, începând de la data achiziȚiei. Atunci când ne contactaȚi, vă rugăm să aveȚi la îndemână dovada de achiziȚie, numărul modelului și data fabricaȚiei.

Pentru informaȚii privind garanȚia, accesaȚi:  
[www.nunababy.com](http://www.nunababy.com)  
FaceȚi clic pe linkul „GaranȚie” de pe pagina principală.

### Contact

Pentru piese de schimb, reparaȚii sau întrebări suplimentare privind garanȚia, contactaȚi departamentul nostru de asistenȚă clienȚi.

[info@nunababy.com](mailto:info@nunababy.com)  
[www.nunababy.com](http://www.nunababy.com)

### Capacitatea

Acest landou este recomandat pentru copiii care îndeplinesc următoarele cerinȚe:

Greutate: Max. 9 kg  
ÎnălȚime: 68,5 cm

## AVERTIZARE

**Nerespectarea acestor avertizări și instrucȚiuni poate cauza vătămări corporale grave sau decesul.**

DefecȚiunile cauzate ca urmare a utilizării altor accesorii decât cele furnizate de Nuna nu vor fi acoperite prin garanȚie.

SiguranȚa copilului este răspunderea dvs.

ȚineȚi cont de faptul că existenȚa unei flăcări deschise sau a altor surse de căldură puternică, precum aparate de încălzire electrice, flăcări de gaz etc., în apropierea landoului reprezintă un risc.

Înainte de a deplasa sau ridica landoul, asiguraȚi-vă că mânerul este în poziȚia corectă de utilizare.

VerificaȚi ca accesoriile de fixare să fie cuplate corect înainte de utilizare.

AsiguraȚi-vă că toate dispozitivele de blocare sunt cuplate înainte de utilizare.

Nu lăsaȚi componentele de mici dimensiuni la îndemâna copiilor dacă reprezintă un pericol de înecare.

UtilizaȚi produsul doar pe o suprafaȚă fermă, plană și uscată.

Suprasolicitarea, pliarea incorectă și utilizarea unor accesorii, de ex., scaune pentru copii, cârlige pentru poșetă, huse de ploaie, platforme pentru al doilea copil, etc., care nu sunt aprobate de către Nuna poate cauza deteriorarea landoului sau poate reprezenta un pericol pentru siguranȚă.

Landoul **NU** trebuie utilizat pentru perioade lungi de somn.

Landoul nu este recomandat pentru alergare sau plimbări cu rolele.

Landoul este adecvat doar pentru copiii care nu pot sta în șezut fără ajutor, nu se pot rostogoli și nu se pot ridica folosindu-se de mâini și picioare. Greutatea maximă a copilului: 9 kg.

Mânerul și baza trebuie verificate regulat pentru identificarea semnelor de deteriorare și uzură.

Capul copilului în landou nu trebuie să fie niciodată mai jos decât corpul.

Pentru a evita orice pericole de sufocare, îndepărtaȚi toate capacele din plastic înainte de a folosi produsul și distrugeȚi-le sau depozitaȚi-le într-o locaȚie care nu este accesibilă sugarilor sau copiilor.

Pentru a evita rănirea, deschideȚi și pliaȚi landoul doar atunci când copilul nu se află în preajmă.

**NU** lăsaȚi copilul nesupravegheat.

**NU** depozitaȚi landoul în locaȚii cu umezeală. LăsaȚi întotdeauna materialul să se usuce natural, la distanȚă de sursele directe de căldură.

**NU** transportaȚi alȚi copii, produse, accesorii pe sau în landou, exceptându-le pe cele permise în această broșură. Acestea pot destabiliza landoul.

**NU** folosiți și nu adăugați nicio altă saltea decât cea furnizată cu landoul de către Nuna.

**NU** permiteți copilului să se joace cu landoul.

**NU** folosiți landoul dacă orice parte a acestuia este defectă, ruptă sau lipsă.

**NU** permiteți altor copii să se joace nesupravegheați în apropierea landoului.

**NU** așezați pătutul de transport lângă un foc deschis sau lângă altă sursă de căldură puternică.

**NU** folosiți niciodată landoul pe un suport.

**NU** așezați **NICIODATĂ** copilul cu capul în zona pentru picioare a landoului.

**NU** lăsați **NICIODATĂ** copilul în landou atunci când urcați sau coborâți scări, scări rulante sau când vă deplasați cu alte forme de transport.

**NU** așezați niciodată mai mult de un copil în landou. Folosiți exclusiv piese și accesorii originale Nuna.

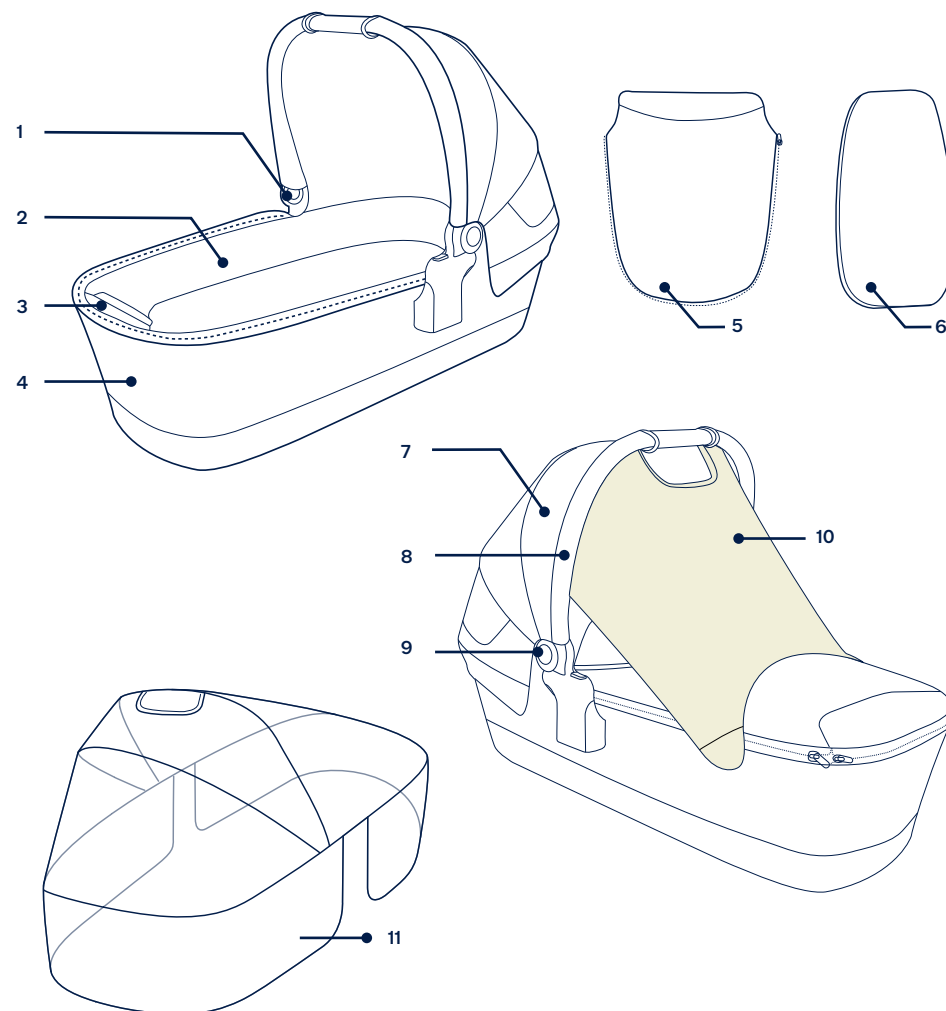
Utilizați exclusiv piese de schimb furnizate sau aprobate de Nuna.

**AVERTIZARE** Orice sarcină atașată pe mâner sau copertina afectează stabilitatea landoului.

## Lista componentelor

Înainte de montare, asigurați-vă că aveți toate componentele. Dacă lipsește o componentă, vă rugăm să contactați distribuitorul local. Montajul nu necesită niciun fel de scule.

- |   |   |    |                              |
|---|---|----|------------------------------|
| 1 | Buton de eliberare a pătutului portabil           | 7  | Copertină                    |
| 2 | Căptușeala pătutului portabil                     | 8  | Mâner                        |
| 3 | Geantă pentru accesorii (sarcină maximă = 1,3 kg) | 9  | Buton de reglare a mânerului |
| 4 | Pătuț portabil                                    | 10 | Dream Drape™                 |
| 5 | Husă pătuț portabil (modelul poate fi diferit)    | 11 | Husă de ploaie               |
| 6 | Saltea  |    |                              |



## Instalarea produsului

- 1 - Scoateți pătuțul portabil. (1)
  - 2 - Un sunet „clic” înseamnă că suportul de montare este atașat complet. (2)
  - 3 - Trageți în sus copertina conform ilustrației, în timp ce apăsați butoanele de pe ambele părți. (3)
  - 4 - Asigurați-vă că mânerul este fixat înainte de a plasa copilul în pătuțul portabil. (4)-1
- ! Asigurați-vă că mânerul este în poziția corectă de utilizare înainte de transport sau ridicare.
- ! Husa saltelei poate fi îndepărtată cu ușurință pentru spălare.
- 5 - Atașați husa la pătuțul portabil cu fermoare pe fiecare parte. (5)
  - 6 - Pentru a plia pătuțul portabil, eliberați suporturile de montare (6)(7) și pliați copertina în timp ce apăsați butonul de reglare a mânerului. (8)

## Utilizarea produsului

### Copertina

- 1 - Pentru a utiliza dream drape™, fixați-o pe cele două părți ale pătuțului cu ajutorul magneților. (9)  
Depozitați dream drape™ sub baldachin atunci când nu este utilizată. (10)
- 2 - Pentru ventilație suplimentară, pliați panoul posterior al copertinei pentru a dezvălui fereastra copertinei. (11)

### Atașament pentru pătuțul portabil pe rama căruciorului

**Adaptorul TRVL folosit împreună cu TRVL pentru atașarea landoului LYTL.**

- 1 - Pentru a demonta bara pentru brațe, apăsați butoanele de eliberare a barei și ridicați bara. (12)
  - 2 - Pentru a atașa adaptoarele de stâlpi, așezați adaptoarele de stâlpi pe suporturile scaunelor. Un sunet „clic” înseamnă că adaptoarele de stâlpi sunt atașate. (13)
  - 3 - Pentru a deschide dispozitivul de blocare a landoului, glisați mecanismul de blocare spre afară (14).
  - 4 - Pentru a atașa pătuțului pliant de transport, așezați pătuțului pliant de transport pe adaptoarele stâlpului. Un sunet „clic” înseamnă că pătuțul pliant de transport este atașat. (15)(16)
- ! Unghiul landoului poate fi reglat prin folosirea adaptoarelor noastre reglabile. (15)
- 5 - Pentru a scoate pătuțul portabil, apăsați butoanele de eliberare (17)-1 și ridicați (17)-2.

- 6 - Pentru a scoate adaptoarele de stâlpi, trageți butoanele de eliberare a adaptorului (18)-1 și ridicați (18)-2.

! Scoateți landoul înainte de a plia căruciorul.

**Adaptoarele de stâlp folosite împreună cu TRIV next și IXXA pentru atașarea landoului LYTL.**

- 1 - Pentru a atașa adaptoarele de stâlpi, așezați adaptoarele de stâlpi pe suporturile scaunelor. Un sunet „clic” înseamnă că adaptoarele de stâlpi sunt atașate. (19)
  - 2 - Așezați landoul până când se fixează. Landoul este fixat în siguranță când se aude un „clic” ferm. (20)
- ! ÎNTOTDEAUNA demontați scaunul căruciorului înainte de a utiliza landoul.
- ! NU pliați căruciorul atunci când încă este atașat landoul.
- 3 - Unghiul landoului poate fi reglat prin folosirea adaptoarelor noastre reglabile. (21)
  - 4 - La utilizarea cu fața înapoi, literele de pe adaptoarele de stativ sunt aceleași ca și cele de pe plasticul cadrului. (22)
  - 5 - La utilizarea cu fața înainte, literele de pe adaptoarele de stativ sunt opuse față de cele de pe plasticul cadrului. (23)
  - 6 - Pentru a scoate pătuțul portabil, apăsați butoanele de eliberare (24)-1 și ridicați (24)-2.

### Husă de ploaie

Pentru a utiliza husa de ploaie, așezați-o peste pătuțul portabil. (25)

! ÎNTOTDEAUNA verificați ventilația atunci când husa de ploaie este montată.

! ÎNTOTDEAUNA verificați dacă husa de ploaie este curată și uscată înainte de pliere.

### Eliminarea componentelor moi

- 1 - Desfaceți fermoarul husei pătuțului pentru a o scoate. (26)
- 2 - Scoateți perna saltelei și îndepărtați husa. (27)
- 3 - Pentru a îndepărta copertina, desfaceți fermoarele de pe ambele părți (28) și apoi fermoarul de sub copertină (29).  
Scoateți dream drape™ astfel încât fermoarele să fie mai vizibile.  
La unele modele copertina nu este detașabilă.
- 4 - Îndepărtarea căptușelii pătuțului portabil.  
Desfaceți fermoarele de pe pătuțul portabil. (30)

## Curățarea și întreținerea

Curățați cadrul, componentele din plastic și materialul cu o lavetă umedă, dar nu folosiți substanțe abrazive sau înălbitori. Nu folosiți lubrifianți pe bază de silicon deoarece aceștia atrag murdăria și praful. Nu depozitați landoul în locații cu umezeală.

Pentru asigurarea unei durate extinse de viață, ștergeți produsul cu o lavetă moale, care absoarbe apa dacă ați folosit produsul în condiții de ploaie și înainte de depozitare.

Consultați etichetele de îngrijire de pe componentele moi pentru instrucțiuni referitoare la spălare și uscare.

Decolorarea produsului din cauza soarelui și urmele de uzură după perioade extinse de utilizare pot interveni chiar și în condiții normale de utilizare.

Din rațiuni de siguranță, folosiți doar componente originale Nuna.

Verificați regulat dacă totul funcționează corespunzător. Dacă orice piese prezintă urme de uzură, deteriorare sau în cazul pieselor lipsă, întrerupeți utilizarea acestui produs.