

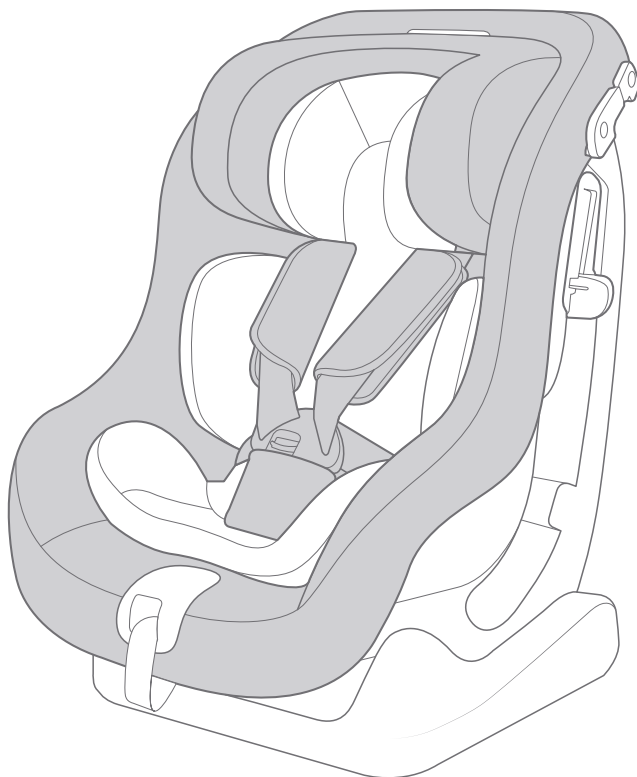
# Joie™

Child height 40cm-105cm/  
Child weight ≤ 18kg;

## Stedi™ R129

### enhanced child restraint

- GB Instruction Manual
- FR Manuel d'instructions
- DE Bedienungsanleitung
- NL Instructiehandleiding
- IT Manuale di istruzioni
- ES Manual de instrucciones
- PT Manual de instruções
- PL Instrukcja obsługi
- CZ Návod k obsluze
- SK Návod na použitie
- SL Navodila za uporabo
- RU Руководство по эксплуатации
- DA Brugervejledning
- HU Használati utasítás
- RO Manual de instrucțiuni
- EL Εγχειρίδιο οδηγιών χρήσης
- TR Kullanım Kılavuzu
- AR دليل التعليمات
- HR Upute za uporabu
- SE Bruksanvisning
- NO Instruksjonsbok
- FI Käyttöopas



# RO Bun venit la Joie™

Felicitări pentru că ați devenit parte din familia Joie! Ne bucurăm să participăm la călătoria alături de micuțul vostru. Călătorind cu sistemul îmbunătățit de siguranță pentru copii Steadi™ R129, utilizați un sistem de siguranță pentru copii de înaltă calitate, complet certificat. Citiți cu atenție acest manual și urmați fiecare pas pentru a asigura o călătorie confortabilă și cea mai înaltă protecție pentru copilul dvs.

Pentru a utiliza acest modul de transport pentru copii Joie cu centura vehiculului, copilul trebuie să îndeplinească următoarele cerințe.

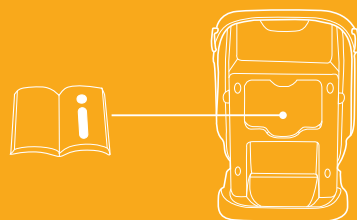
Cu fața înapoi: Înălțimea copilului 40 cm -105 cm/max. 18 kg;  
Orientare spre înainte: Înălțimea copilului 76 cm -105 cm/  
max. 18 kg

## Verificați

Citiți toate instrucțiunile din manual înainte de asamblarea și utilizarea acestui produs.

**! IMPORTANT: PĂSTRAȚI PENTRU CONSULTĂRI ULTERIOARE. CITIȚI CU ATENȚIE.**

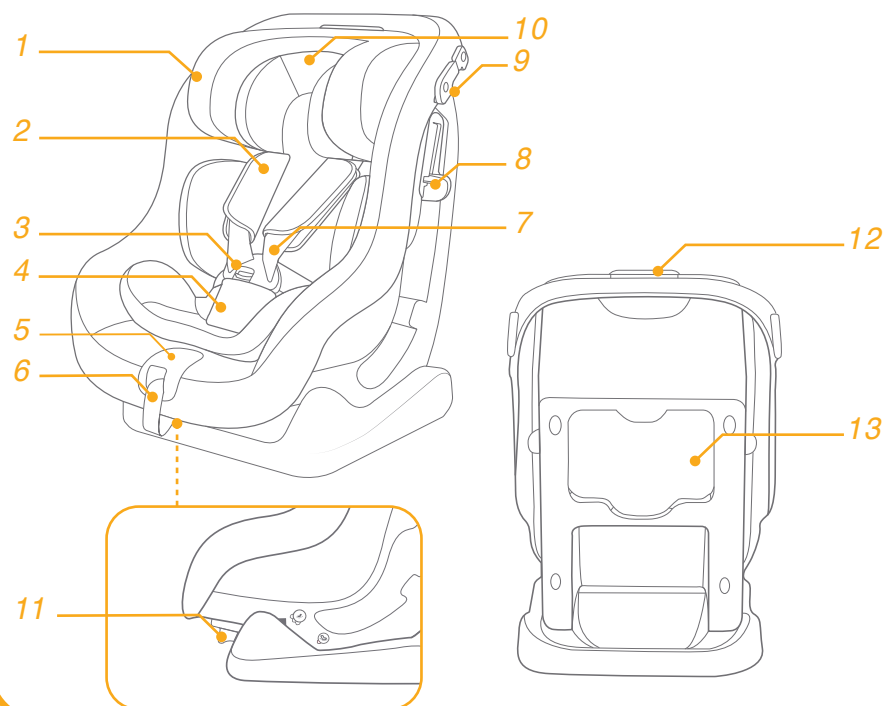
Păstrați manualul de instrucțiuni în compartimentul de depozitare de pe capacul din spate pentru consultare ulterioară.



## Lista componentelor

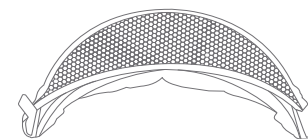
Asigurați-vă că nu lipsesc aceste componente. Contactați vânzătorul dacă lipsesc anumite componente.

- |   |                                 |    |  |
|---|---------------------------------|----|--|
| 1 | Suport pentru cap               | 8  | Dispozitiv de blocare  |
| 2 | Huse curea de umăr              | 9  | Fantă pentru centura de siguranță                            |
| 3 | Cataramă                        | 10 | Insertie pentru sugari                                       |
| 4 | Huse pentru bandă pentru coapse | 11 | Mâner de reglare înclinare                                   |
| 5 | Adaptor de reglare              | 12 | Manetă de reglare a suportului pentru cap                    |
| 6 | Chingă de reglaj                | 13 | Compartimentul pentru depozitarea manualului de instrucțiuni |
| 7 | Ham pentru umăr                 |    |  |



## Accesorii

Copertina



Accesoriile pot fi achiziționate separat sau nu sunt disponibile în funcție de regiune.

## AVERTISMENT

- ! AVEȚI GRIJĂ ca articolele rigide și componentele din plastic ale sistemului de siguranță să fie amplasate și instalate astfel încât să nu poată fi prinse de un scaun mobil sau de o ușă a vehiculului.
- ! NU utilizați sistemele de siguranță îmbunătățite pentru copii orientate în spate în raport cu direcția de deplasare a vehiculului în poziții de ședere în care este instalat un airbag frontal.
- ! Pentru a utiliza acest sistem de siguranță îmbunătățit pentru copii în conformitate cu Regulamentul ONU Nr. 129, copilul trebuie să îndeplinească următoarele cerințe.
- ! Cu fața înapoi: Înălțimea copilului 40 cm -105 cm/max. 18 kg
- ! Cu fața înainte: Înălțimea copilului 76 cm 105 cm/max. 18 kg
- ! IMPORTANT - NU UTILIZAȚI SCAUNUL CU FAȚA ÎNAINTE PENTRU COPII CU VÂRSTE MAI MICI DE 15 luni (Consultați instrucțiunile).
- ! Este posibil ca sistemul de siguranță pentru copii să nu se potrivească în toate vehiculele autorizate.
- ! Orice curele folosite pentru fixarea sistemului de siguranță îmbunătățit în vehicul trebuie să fie bine strânse, orice curele folosite pentru fixarea copilului trebuie să fie ajustate în funcție de corpul copilului și aceste curele nu trebuie să fie răsucite.
- ! După plasați copilul în acest sistem de siguranță îmbunătățit pentru copii, cureaua trebuie utilizată corect. Asigurați-vă că orice curea pentru genunchi este plasată jos, astfel încât pelvisul să fie cuplat ferm, fixat.
- ! Dispozitivul trebuie să fie schimbat dacă a fost supus unor tensiuni violente în caz de accident. Un accident poate cauza daune pe care nu le puteți vedea.
- ! Luați în considerare pericolul de a face modificări sau adăugări la dispozitiv fără aprobarea autorității competente, cât și pericolul de a nu urmări îndeaproape instrucțiunile de instalare furnizate de producătorul sistemului de siguranță îmbunătățit pentru copii.
- ! Vă rugăm să păstrați acest sistem de siguranță îmbunătățit pentru copii departe de lumina soarelui, în caz contrar poate fi prea fierbinte pentru pielea copilului. Atingeți întotdeauna sistemul de siguranță îmbunătățit pentru copii înainte de a pune copilul în acesta.

## AVERTISMENT

- ! NICIODATĂ nu lăsați copilul nesupravegheat cu acest sistem de siguranță îmbunătățit pentru copii.
- ! Orice bagaje sau alte obiecte care ar putea cauza răniri în cazul unui accident trebuie fixate corespunzător.
- ! Sistemul îmbunătățit de siguranță pentru copii NU TREBUIE utilizat fără componentele moi.
- ! Componentele moi nu trebuie să fie înlocuite decât cu cele recomandate de producător, deoarece componentele moi sunt parte integrantă a performanței sistemului de fixare.
- ! Verificați dacă acest sistem îmbunătățit de siguranță pentru copii poate fi instalat corect în vehiculul dvs. înainte de a-l achiziționa.
- ! NICIUN sistem de siguranță îmbunătățit pentru copii poate garanta protecția completă împotriva rănirii în caz de accident. Cu toate acestea, utilizarea corectă a acestui sistem de siguranță îmbunătățit pentru copii va reduce riscul rănirii grave sau al decesului copilului.
- ! NU instalați acest sistem de siguranță îmbunătățit pentru copii fără a urma instrucțiunile din acest manual sau vă puteți pune copilul într-un pericol grav de rănire sau deces.
- ! NU utilizați acest sistem de siguranță îmbunătățit pentru copii dacă acesta are componente deteriorate sau lipsă.
- ! NU îmbrăcați copilul cu haine largi/prea mari, deoarece acest lucru poate împiedica fixarea corectă și sigură a copilului de curelele pentru umeri și de cureaua pentru coapse între picioare.

# Urgențe

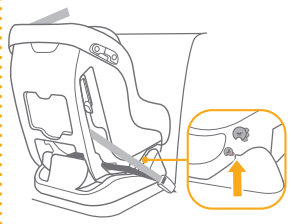
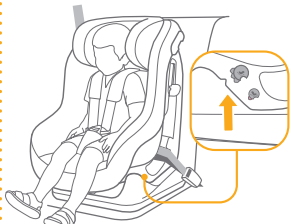
În caz de urgență sau accidente, este esențial să îi fie acordate primul ajutor și tratament medical copilului.

## Informații referitoare la produs

1. Acesta este sistemul universal îmbunătățit de siguranță pentru copii, cu centuri. Este aprobat în conformitate cu Regulamentul ONU nr. 129, pentru utilizare în primul rând în „poziții de ședere universale” conform indicațiilor producătorilor de vehicule din manualul de utilizare a vehiculului.
2. În caz de nelămuriri, consultați fabricantul sau vânzătorul sistemului de siguranță îmbunătățit pentru copii.

**Materiale** Plastic, metal, textil  
**Nr. brevet** Brevet în așteptare

## Alegeți modul de instalare

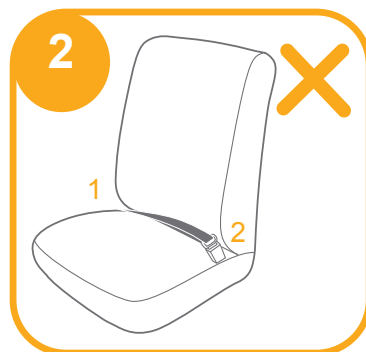
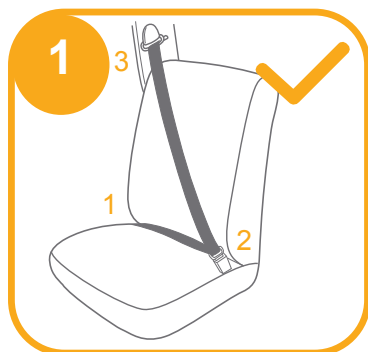
	Dimensiuni copil	Modul de instalare	Instalarea	Vârsta de referință
ECE R129	40 cm-105 cm/ ≤18kg	Modul de orientare spre spate		Aprox. 4 ani
	76cm-105 cm/ ≤18kg	Modul de orientare spre înainte		15 luni până la aproximativ 4 ani

### Important

Atunci când copilul este potrivit atât pentru modurile de orientare spre înainte, cât și spre înapoi, se recomandă instalarea acestui sistem de siguranță pentru copii în modul de orientare spre înapoi, deoarece este relativ mai sigur.

## Preocupări legate de instalare

consultați imaginile 1 - 3



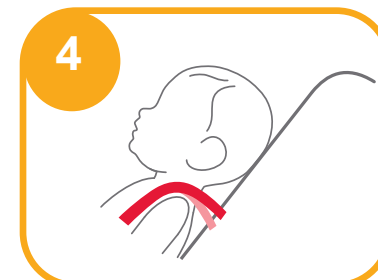
## Reglarea înălțimii

pentru suportul pentru cap și hamurile de umăr

consultați imaginile 4 - 6

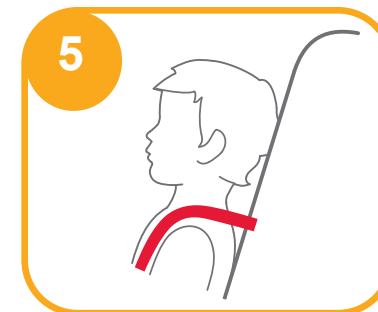
! Atunci când sunt utilizate în modul orientat spre spate, fantele hamurilor pentru umeri trebuie să fie chiar la nivel sau imediat sub umerii copilului.

4



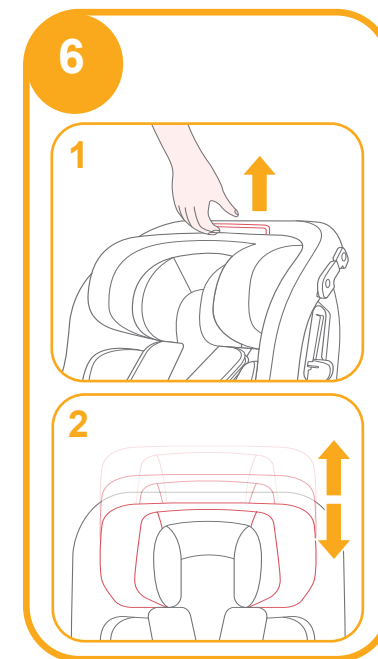
! Atunci când sunt utilizate în modul orientat în față, fantele hamurilor pentru umeri trebuie să fie chiar la nivelul părții de sus a umerilor copilului.

5



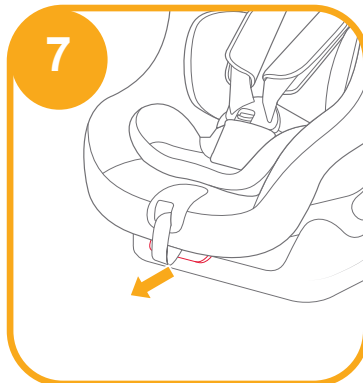
1. Vă rugăm să reglați suportul capului și hamurile pentru umeri la înălțimea corespunzătoare în funcție de înălțimea copilului.

2. Trageți maneta de reglare a suportului pentru cap 6-1, în timp ce trageți în sus sau împingeți în jos suportul pentru cap până când se fixează în una dintre cele 6 poziții. Pozițiile suportului pentru cap sunt prezentate la 6



## Reglarea înclinării

consultați imaginile 7 - 9

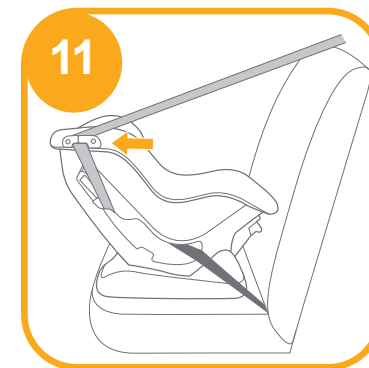
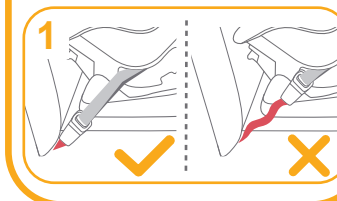
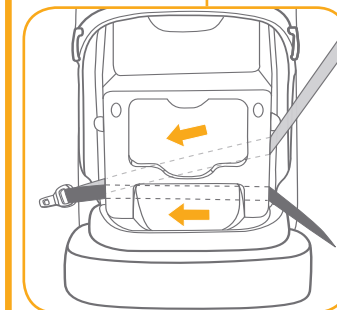
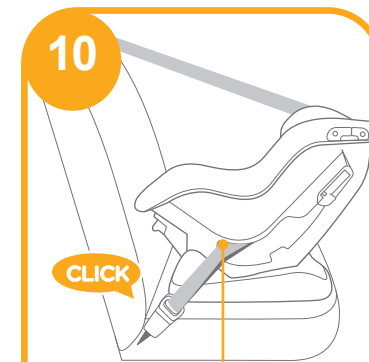


## Utilizarea în modul de orientare spre spate Înălțimea cuprinsă între 40 cm - 105 cm/max. 18kg/sugar - 4 ani)

consultați imaginile 10 - 18

! Vă rugăm să instalați sistemul de siguranță pentru copii pe scaunul vehiculului, apoi să puneți copilul în sistemul de siguranță pentru copii.

! Sistemul de siguranță pentru copii nu poate fi utilizat dacă catarama centurii de siguranță a vehiculului (capătul cataramei mamă) este prea lungă pentru a ancora fix sistemul de siguranță pentru copii. 10-1



1. Fixați centurile în fantele verzi pentru centura de siguranță din spatele corpului. 11

! Partea pentru umăr a centurii trebuie să treacă prin fanta centurii de siguranță.

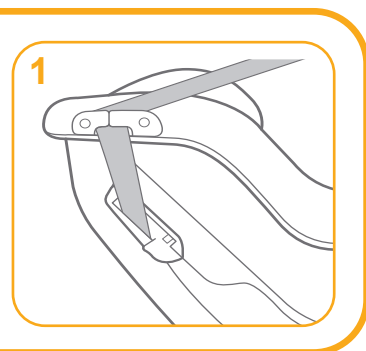
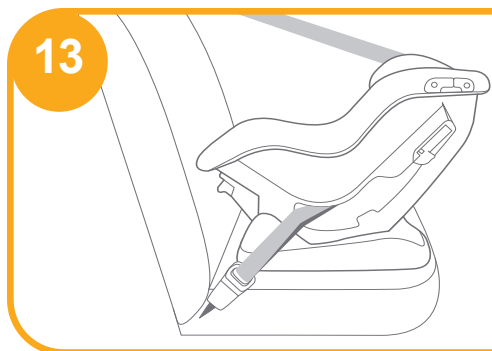
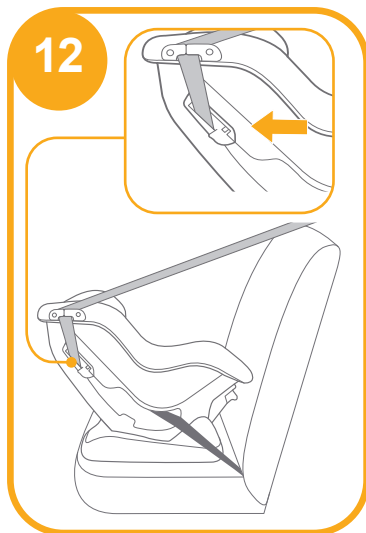
2. Deschideți dispozitivul de blocare și introduceți centura de umăr a vehiculului prin acesta. 12

3. În timp ce apăsați sistemul de siguranță în scaunul vehiculului, trageți centurile pentru a fixa strâns sistemul de siguranță.

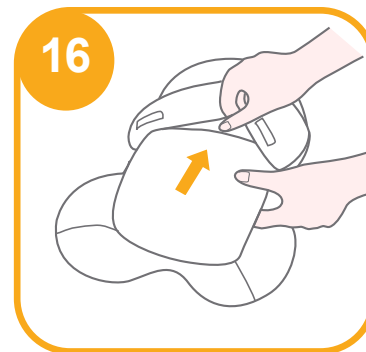
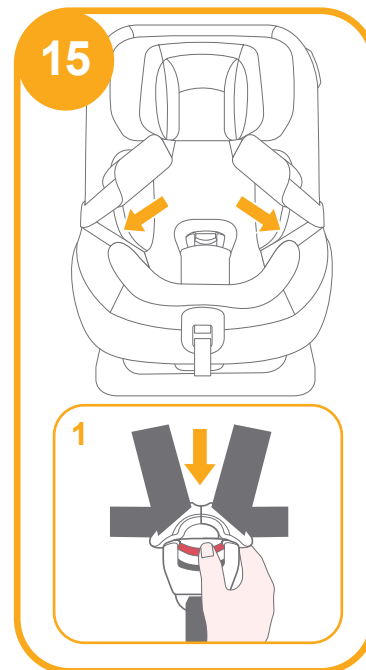
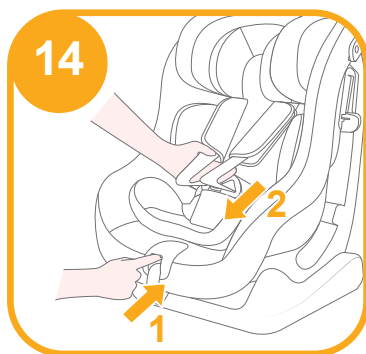
! Verificați instalarea corectă prin mișcarea sistemului de siguranță pentru copii în față și în spate.

! Partea pentru umăr a centurii trece prin fantele centurii de siguranță, conform 13-1

! Centura de umăr trece prin dispozitivul de blocare, confirmați că dispozitivul de blocare este împins în jos, conform 13-1

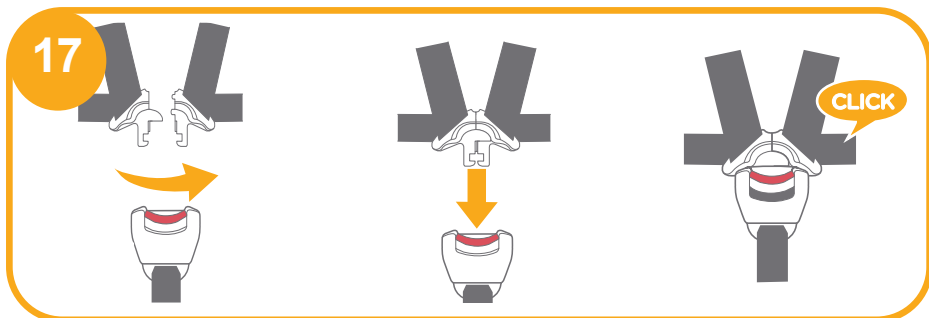


4. Pentru a prelungi centurile hamului, apăsați butonul de reglare a hamului în timp ce scoateți hamurile umărului, pentru a le slăbi. (apucați de ambele pernuțe de umăr pentru a trage). 14



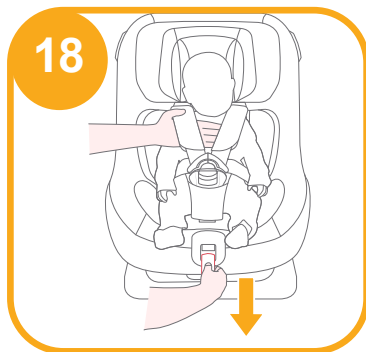
! Recomandăm utilizarea inserției complete pentru confort pentru copii cu înălțimea sub 60 cm sau până când inserția devine neîncăpătoare. Inserția pentru copii crește protecția la impact lateral. 16

1. Așezați copilul în sistemul de siguranță îmbunătățit pentru copii și treceți ambele brațe ale copilului prin hamuri.
2. Cuplați catarama până când se fixează cu un clic. 17



3. Trageți în jos husa de reglare și reglați hamul astfel încât copilul să fie bine fixat. 18

! Mențineți întotdeauna copilul fixat în ham și strâns în mod corespunzător prin îndepărtarea oricărui joc.



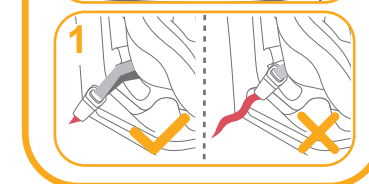
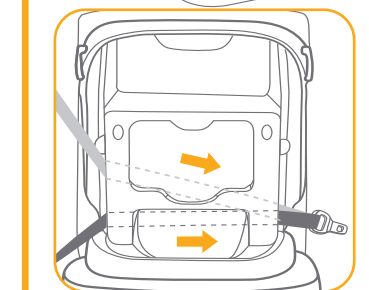
## Utilizarea în modul de orientare spre înainte (înălțimea copilului 76 cm-105 cm/max. 18 kg/15 luni- 4 ani)

consultați imaginile 19 - 22

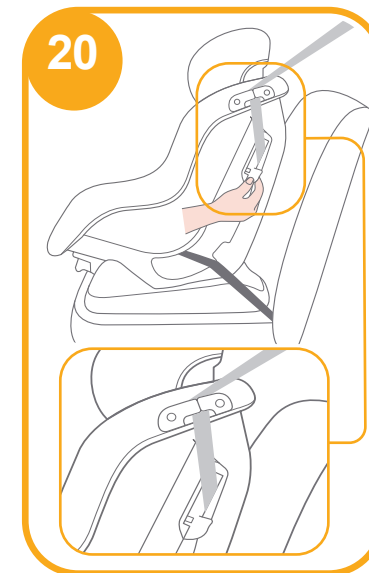
! Vă rugăm să instalați sistemul de siguranță pentru copii pe scaunul vehiculului, apoi să puneți copilul în sistemul de siguranță pentru copii.

! Limba cataramei vehiculului este cuplată corect cu catarama, ca în 19

! Sistemul de siguranță pentru copii nu poate fi utilizat dacă catarama centurii de siguranță a vehiculului (capătul cataramei mamă) este prea lungă pentru a ancora fix sistemul de siguranță pentru copii. 19-1



! Partea pentru umăr a centurii trece prin dispozitivul de blocare și prin fantele centurii de siguranță. Asigurați-vă că dispozitivul de blocare este împins în jos, conform 20





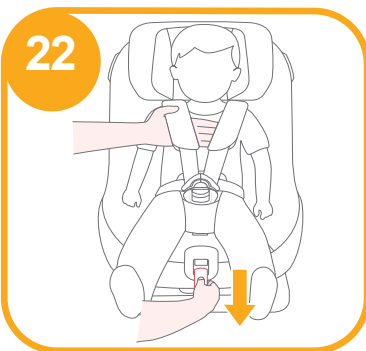
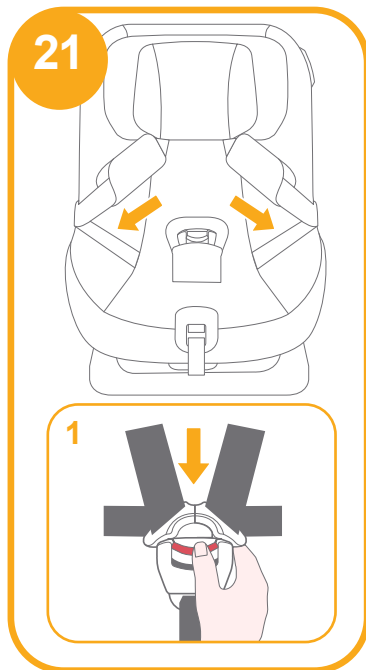
! Pentru a prelungi centurile hamului, apăsați butonul de reglare a hamului în timp ce scoateți hamurile umărului, pentru a le slăbi. (apucați de ambele pernuțe de umăr pentru a trage).

! Deschideți catarama centurii, apăsând ferm pe butonul roșu. 21 -1. așezați copilul în scaun și puneți centurile de umăr peste umărul copilului. 21

! Îndepărtați inserția pentru sugari în modul orientat înainte.

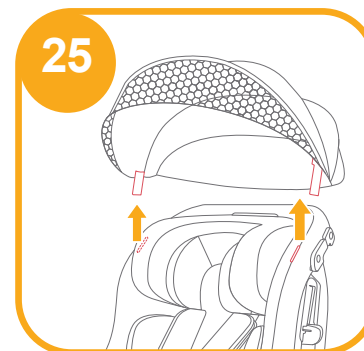
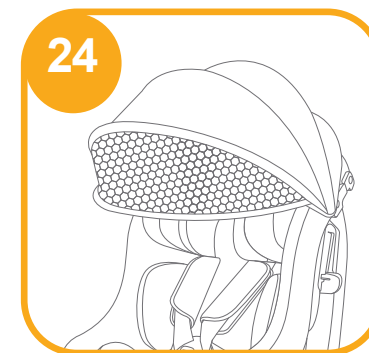
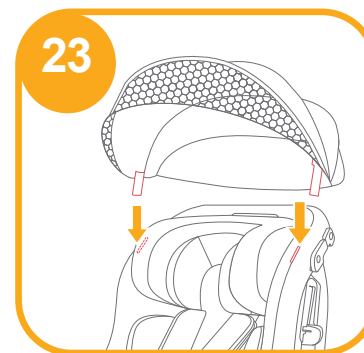
! Trageți în jos husa de reglare și reglați hamul astfel încât copilul să fie fixat. 22

! Asigurați-vă că spațiul dintre copil și curelele hamului de umăr este de aproximativ o lățime de mână.



## Utilizarea copertinei

consultați imaginile 23 - 25



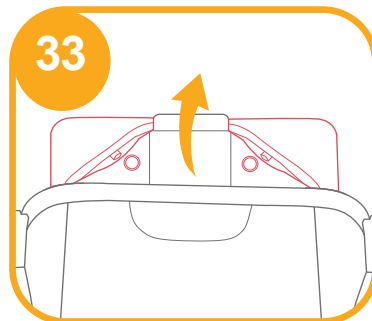
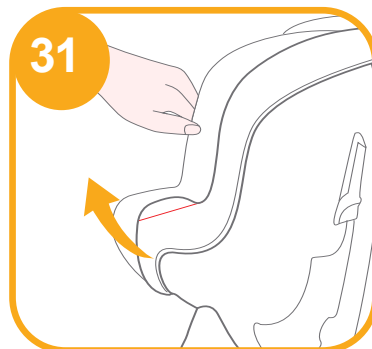
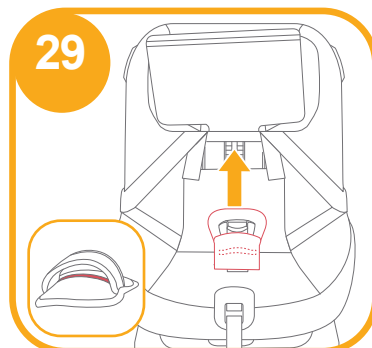
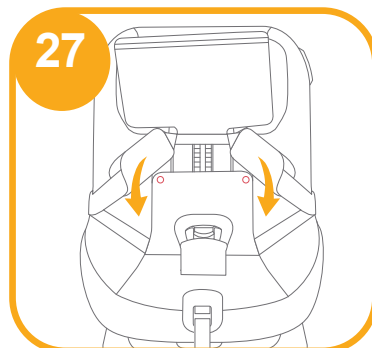
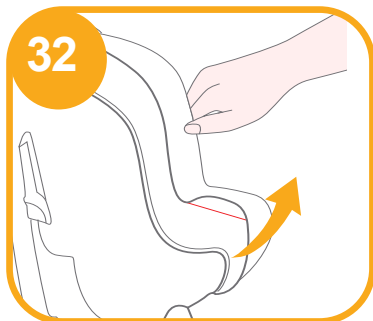
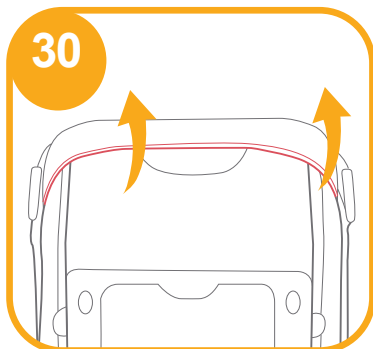
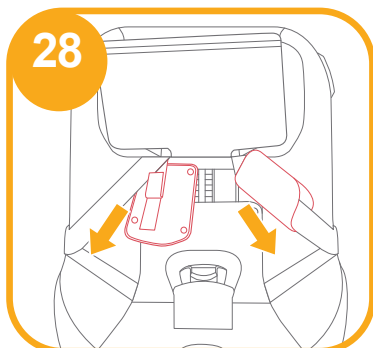
## Demontarea părților moi

consultați imaginile 26 - 33

Apăsați butonul de culoare roșie pentru a decupla catarama. 26

Urmați pașii 27 - 33 pentru a detașa componentele moi.

Pentru a reatașa componentele moi, vă rugăm repetați pașii de mai sus în ordine inversă.



## Îngrijire și întreținere

- ! Spălați componentele moi și căptușeala interioară cu apă rece, sub 30°C.
- ! Nu călcați componentele moi.
- ! Nu înălbiți sau nu curățați chimic componentele moi.
- ! Nu utilizați detergenți neutri nediluzați, benzină sau alți solvenți organici pentru a spăla sistemul de siguranță îmbunătățit pentru copii sau baza. Poate cauza deteriorarea sistemului de siguranță îmbunătățit pentru copii.
- ! Nu stoarceți husa scaunului și căptușeala interioară pentru a le usca. Poate lăsa cute în husa scaunului și căptușeala interioară.
- ! Lăsați husa scaunului și căptușeala interioară să se usuce în aer liber, la umbră.
- ! Îndepărtați sistemul de siguranță îmbunătățit pentru copii și baza de pe scaunul vehiculului dacă nu le folosiți pentru o perioadă lungă de timp. Puneți sistemul de siguranță îmbunătățit pentru copii într-un loc răcoros și uscat și unde copilul nu îl poate accesa.
- ! Nu manipulați conectorii cablajului în timpul curățării.

