

Joie - Patut pliant pentru cosleeping Kubbie Manual de instructiuni

Important! Pastrati acest manual de instructiuni pentru a-l putea folosi pe viitor.



Bine ati venit in familia Joie! Suntem incantati sa facem parte din aventura alaturi de cel mai mic membru al familiei. Cand folositi Joie Kubbie Sleep, bebelusul dumneavoastra se bucura de un patut pliant de inalta calitate, conform cu standardele de calitate europene EN716-1/2:2017. Acest produs a fost creat pentru a fi folosit pentru copii cu greutatea mai mica de 15 kg (aproximativ 0-4 ani). Va rugam sa cititi cu atentie acest manual de instructiuni si sa urmati fiecare pas pentru a va asigura ca bebelusul dumneavoastra va avea parte de un somn confortabil si de o protectie adecvata.

Va rugam sa pastrati acest manual de instructiuni pentru a-l putea consulta pe viitor.

Puteti vizita site-ul producatorului, joiebaby.com pentru a descarca manuale sau pentru a afla despre celelalte produse Joie.

Pentru informatii legate de garantie, va rugam sa vizitati site-ul producatorului, joiebaby.com.

Important! Pastrati acest manual de instructiuni pentru a-l putea folosi pe viitor. Cititi cu atentie. **Urgenta.** In caz de urgenta sau accident, este foarte important ca bebelusul dumneavoastra sa primeasca primul ajutor sau tratament medical in cel mai scurt timp.

Informatii despre produs

Va rugam sa cititi cu atentie toate instructiunile din acest manual inainte de a folosi acest produs. Daca aveti intrebari suplimentare, va rugam sa contactati magazinul de la care ati achizitionat produsul. Anumite functionalitati s-ar putea sa difere in functie de model.

Potrivit pentru: Copii de la nastere – 15 kg (aproximativ 0 – 48 luni)

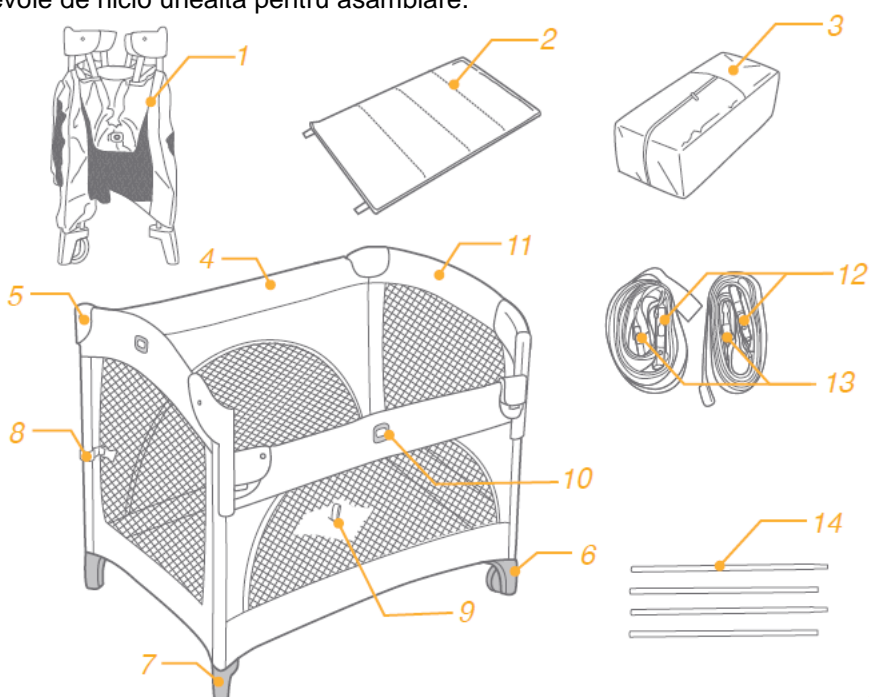
Materiale: Plastic, metal, textile

Producator: Allison Baby UK Ltd.

Lista componentelor

Va rugam sa va asigurati ca aveti toate componentele inainte de a incepe asamblarea. Anumite accesorii s-ar putea sa fie vandute separat sau s-ar putea sa nu fie disponibile deloc, in functie de regiune. Daca lipseste vreo componenta din colet, va rugam sa contactati magazinul de la care ati achizitionat produsul. Nu aveti nevoie de nicio unealta pentru asamblare.

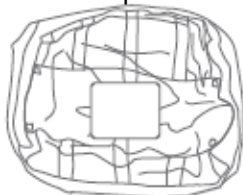
1. Patutul pliant
2. Salteluta
3. Husa pentru transport
4. Sina lunga
5. Colt
6. Picior
7. Roata
8. Catarama
9. Element pentru pliere usoara
10. Buton de blocare
11. Sina scurta
12. Catarama A
13. Catarama B
14. Tub de conectare



Accesorii

(s-ar putea sa nu fie incluse)

Accesoriu pentru nivelul superior



Accesoriile se pot vinde separat sau s-ar putea sa nu fie disponibile, in functie de regiune.

AVERTISMENTE

! Este necesara asamblarea de catre un adult.

! Va rugam sa pastrati acest manual de instructiuni pentru a-l putea consulta pe viitor.

! Cititi in intregime aceste instructiuni inainte de a folosi produsul.

! Incetati folosirea patutului de indata de copilul atinge greutatea de 15kg (aproximativ 86cm inaltime) sau de cand poate iesi singur in afara patutului.

! Incetati folosirea patutului in momentul in care copilul poate sta, se poate rostogoli sau poate sa se ridice singur in afara.

! Cea mai joasa pozitie a saltelutei este cea mai sigura, iar patutul trebuie folosit intotdeauna in acest mod de indata ce copilul poate sta singur in fundic.

! Nerespectarea acestor instructiuni pot pune copilul in pericol.

! Atentie: Nu folositi patutul daca orice componenta este stricata, rupta sau lipsa si folositi doar componente de schimb aprobate de producator.

! Nu lasati niciodata copilul nesupravegheat. Pastrati intotdeauna copilul in campul vizual.
! Folositi patutul pliant doar pentru un singur copil.
! Nu folositi mai mult de o salteluta in patutul pliant.
! Odata ce patutul a fost asamblat, nu asezati copilul sub patut.
! Nu lasati niciun obiect in patutul pliant si nu asezati patutul langa un alt produs care ar putea cauza rasturnarea acestuia, sau care ar putea prezenta un pericol de sufocare sau strangulare, cum ar fi sfori, franghii de reglat perdele / jaluzele, etc.
! Folositi intotdeauna patutul pe o podea dreapta, fara denivelari.
! Fiti constient/a de riscul prezentat de o flacara deschisa sau de alte surse puternice de caldura, cum ar fi aparate de incalzit electrice, aparate de incalzit pe gaz, etc amplasate in apropierea patutului.
! Pentru a evita orice risc de strangulare, NU asezati obiecte cu sfori in jurul gatului copilului, nu suspendati franghii sau sfori de patut si nu atasat sfori jucariilor copilului.
! Toate partile mobile trebuie sa fie bine strase, iar toate imbinarile trebuie verificate periodic si stranse din nou daca este nevoie.
! Verificati periodic produsul sa nu aiba componente distruse, imbinari largi, componente lipsa sau margini taioase.
! NU mutati niciodata patutul cat timp copilul se afla in acesta.
! Asigurati-va ca produsul a fost complet pliat sau depliat inainte de a permite copilului sa se apropie de acesta.
! Va rugam sa stati in apropierea copilului cat timp acesta este asezat in patut, in cazul in care ar avea nevoie de ceva. Nu asezati patutul in locuri periculoase.
! Nu inlocuiti salteluta Joie cu alta salteluta sau alte materiale moi.
! Daca marginile patutului se rup sau se rod, iar captuseala devine expusa, incetati folosirea patutului.
! Patutul este potrivit pentru folosire doar in momentul in care toate mecanismele de inchidere si blocare sunt bine fixate. Verificati de fiecare data daca toate mecanismele de inchidere si blocare sunt bine fixate inainte de folosire.
! Pastrati intotdeauna accesoriile intr-un loc in care copiii nu au acces. Indepartati accesoriile cand copilul se poate ridica singur in patut.
! Nu folositi nivelul superior ca spatiu pentru somn inainte de a-l monta peste patutul pliant.
! Nu pastrati nivelul superior in patutul pliant cat timp nu este folosit.
! Trebuie sa urmati instructiunile din acest manual cand folositi patutul pliant sau nivelul superior.
! Pentru a evita orice risc de sufocare, indepartati toate ambalajele de plastic inainte de a folosi acest produs. Punga de plastic si alte ambalaje trebuie depozitate intr-un loc in care copiii nu au acces.
! Nu instalati si nu atarnati patutul pliant de rama fixata sau nefixata.
! Asigurati-va ca inchideti complet usita cu fermoar inainte de a aseza copilul in patutul pliant.
! Folositi doar salteluta originala care vine impreuna cu patutul, nu adaugati inca o salteluta peste, deoarece poate creste riscul de sufocare.
! Daca lasati copilul nesupravegheat in acest patut, asigurati-va ca partea mobila a este inchisa.
! Inaltimea saltelei patului parintilor trebuie sa fie mai sus sau la acelasi nivel cu cea a saltelutei patutului pliant. Daca patul dumneavoastra nu indeplineste aceasta conditie, folositi sistemul de ajustare pentru a regla patutul pliant la inaltimea potrivita.
! Pentru a evita orice risc de cadere, va rugam sa nu lasati in jos sina daca patutul nu este instalat langa patul parintilor.

Asamblarea patutului

Vezi imaginile (1) – (7)

Va rugam sa cititi toate instructiunile din acest manual inainte de a instala si de a folosi acest produs.

1. Desfaceti toate elementele de inchidere (1).
2. Trageti sinele scurte in sus pana cand acestea devin rigide. Daca nu sunt rigide, trageti din nou in sus pana cand devin rigide (2).
! Daca sinele scurte nu se blocheaza in pozitie, trageti de centrul bazei patutului in sus pana la jumatatea inaltimei, dupa care trageti din nou sinele in sus pentru a le bloca.
3. Blocati in pozitie sinele lungi (3).
4. Impingeti centrul bazei patutului in jos (4).
! Asigurati-va toate sinele sunt blocate in pozitie inainte de impinge in jos centrul bazei patutului.
5. Asamblati tuburile de conectare. Inchideti toate elementele de inchidere (5).
6. Instalati salteluta (6).

! Insalati salteluta cu partea moale in sus.
! Folositi rotile, ca in imaginea (6-1).

Plierea patutului

Vezi imaginile (8) – (13)

1. Indepartati salteluta (8).

2. Trageti elementul pentru pliere usoara in sus (9) – (10).

! Nu deblocati sinele inca. Centrul bazei patutului ar trebui sa fie la jumatatea inaltimii patutului inainte de a debloca sinele.

3. Deblocati toate cele 4 sine urmand pasii de mai jos:

1) Trageti usor centrul sinelor (11).

2) Strangeti butonul de blocare de pe sina pentru a elibera cele 2 tuburi (11).

! Nu fortati plierea patutului.

! Ambele tuburi trebuie sa fie eliberate pentru a sina sa se poata plia, daca sina nu se pliaza complet, ridicati centrul bazei patutului, dupa care reluati pasul 3.

4. Pliati patutul, dar nu il fortati (12).

! Daca patutul nu se pliaza, cautati sina care este doar partial deblocata. Strangeti butonul de blocare pentru a elibera sina.

5. Impachetati patutul in husa de transport impreuna cu salteluta. Treceti curelele de blocare prin inelele aferente si inchideti-le (13).

Impachetarea patutului pliant

Vezi imaginile (14) – (15)

Impachetati patutul pliant in husa de transport urmand pasii de mai jos.

1. Asezati salteluta, cu manerul spre fermoarul husei de transport.

2. Acoperiti patutul cu husa de transport (14), dupa care inchideti fermoarul (15).

3. Trageti in sus manerul prin husa de transport. Patutul pliant si husa vor fi ridicate impreuna.

Modul de co-sleeping (fixarea de patul parintilor)

Vezi imaginile (16) – (21)

Patutul pliant poate fi atasat de patul parintilor (in modul co-sleeping).

! **INFORMATIE IMPORTANTA PENTRU SIGURANTA COPILULUI DUMNEAVOASTRA:** acest mod de folosire este posibil doar impreuna cu paturi care indeplinesc toate conditiile descrise in acest manual.

Marginea laterala a patutului pliant trebuie pusa intotdeauna aproape de salteaua patului parintilor, iar salteaua trebuie sa fie intotdeauna aliniata cu inaltimea marginii laterale a patutului pliant (21).

! Verificati si asigurati-va ca patutul pliant in modul de co-sleeping nu interfereaza cu patul parintilor.

! In timpul utilizarii, asigurati-va ca hainele de pat sau paturile de pe patul parintilor nu intra si nu acopera interiorul patutului pliant.

Accesorii (s-ar putea sa nu fie incluse in pachet)

Asamblarea nivelului superior

Vezi imaginile (22) – (25)

Sfat! Inainte de a monta nivelul superior, asigurati-va ca toate sinele sunt rigide.

1. Inchideti complet nivelul superior cu fermoarul, asigurati capatul fermoarului cu catarama, dupa care acoperiti fermoarul cu materialul adecvat (22)

! Nivelul superior trebuie inchis complet cu fermoarul, nu trebuie sa ramana niciun spatiu gol in fermoar inainte de folosire.

2. Asamblati tuburile de conectare. Inchideti elementele de fixare (23).

3. Asezati salteluta in nivelul superior (24).

! Asezati salteluta cu partea moale in sus.

Nivelul superior complet asamblat este ilustrat in imaginea (25).

Curatare si ingrijire

1. Materialul de captusire nu este detasabil.
2. Patutul pliant se poate curata de pete cu apa si sapun cu ajutorul unui burete.
3. Nu folositi detergent neutru nediluat, benzina sau alt solvent organic pentru a spala patutul. Ar putea deteriora patutul.
4. Spalati husa de transport la masina de spalat cu apa calduta si lasati sa se usuce. Nu folositi inalbitori.
5. Dupa folosirea pe plaja sau in gradina, curatati pamantul sau nisipul de pe patutul pliant. Daca intra nisip in sistemul de inchidere a sinelor, acestea ar putea deteriora produsul.
6. Din cand in cand, verificati patutul pliant de componente uzate, materiale rupte sau desfacute. Inlocuiti sau reparati componentele dupa nevoie.
7. Daca patutul pliant nu va fi folosit pentru o perioada indelungata, va rugam sa il pastrati intr-un loc ferit de razele soarelui, unde copiii nu au acces.