

ixxa™

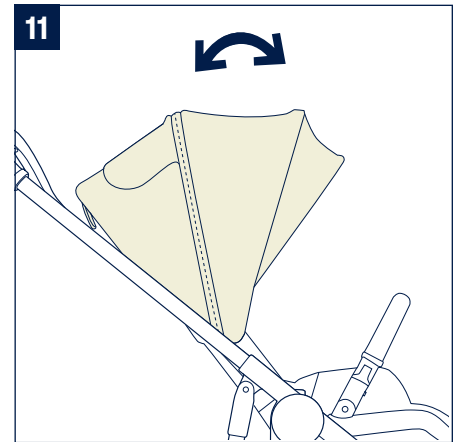
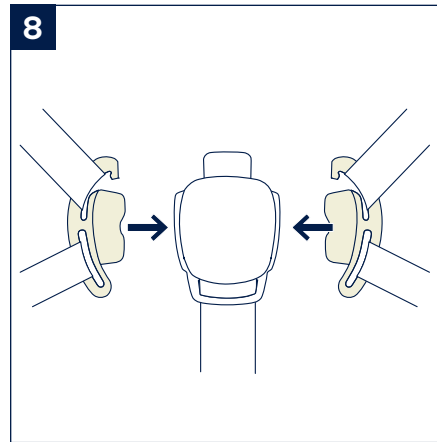
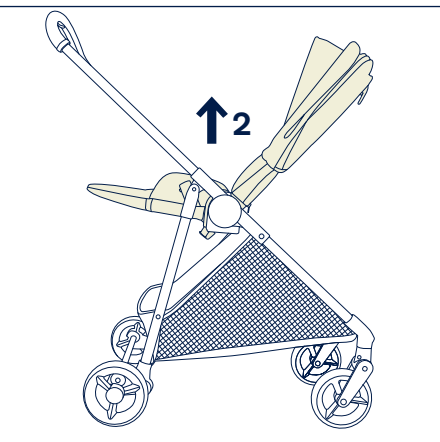
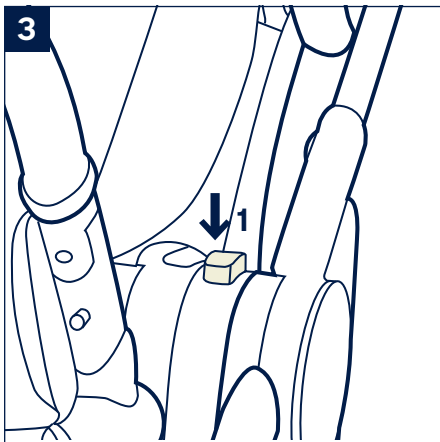
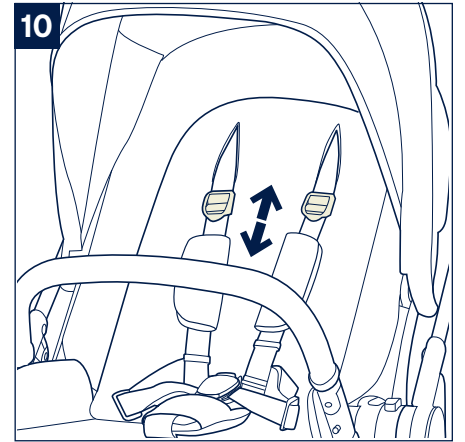
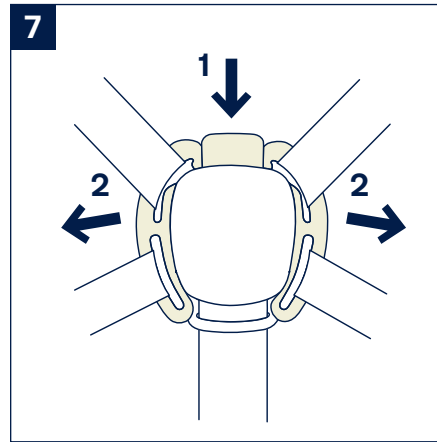
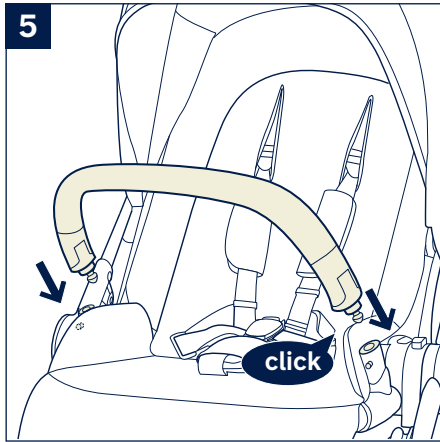
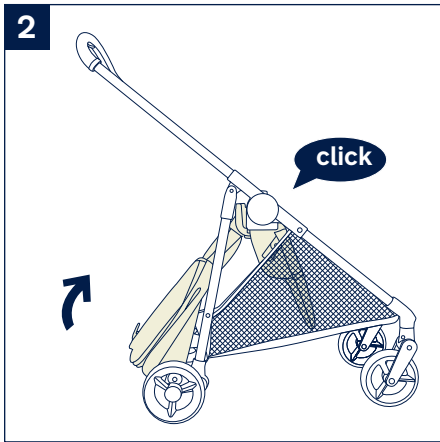
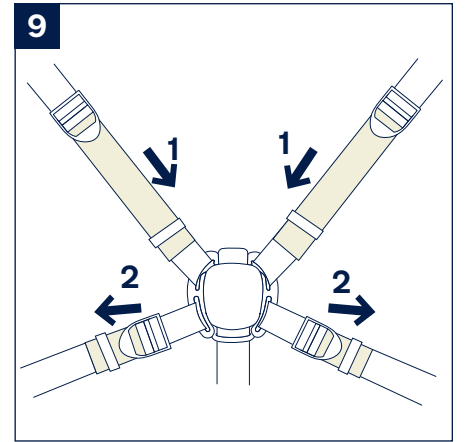
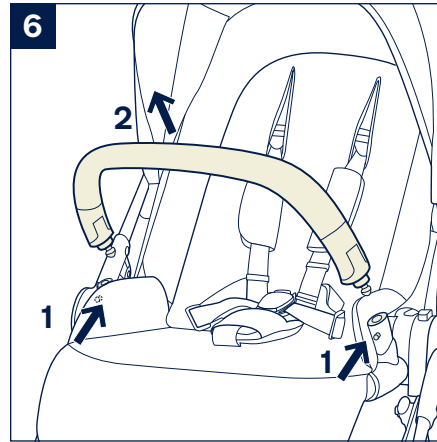
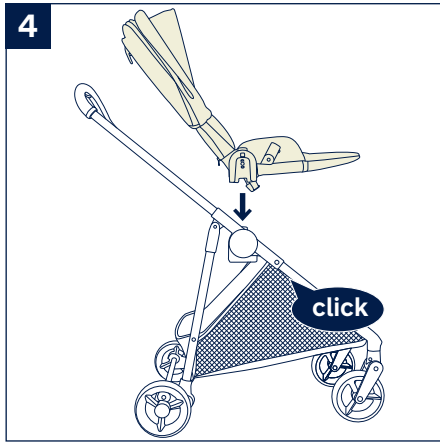
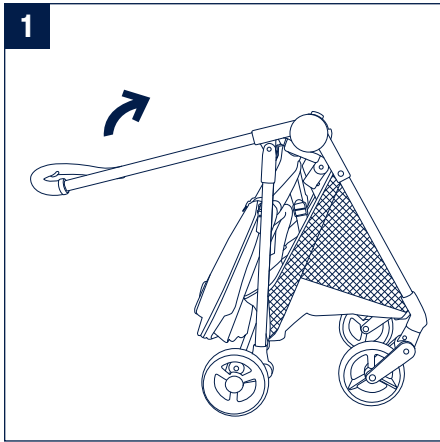


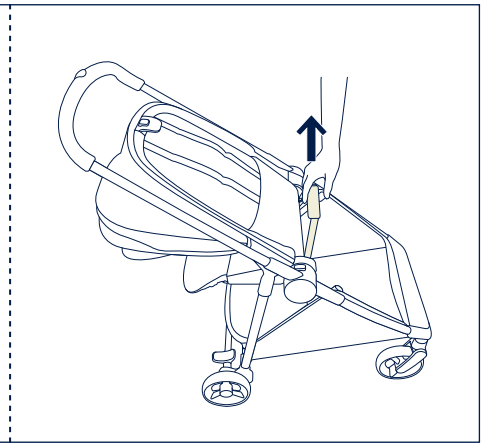
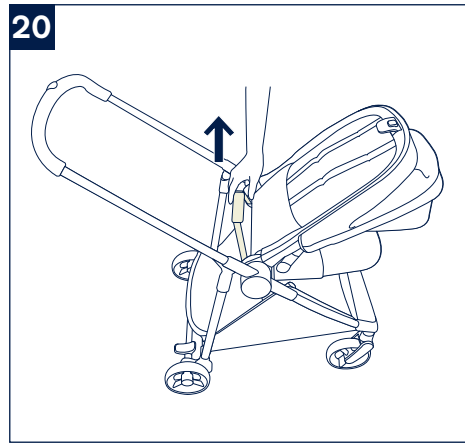
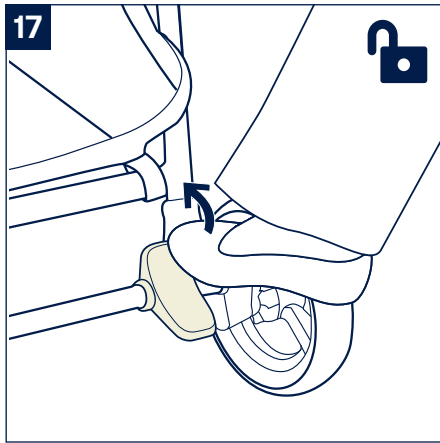
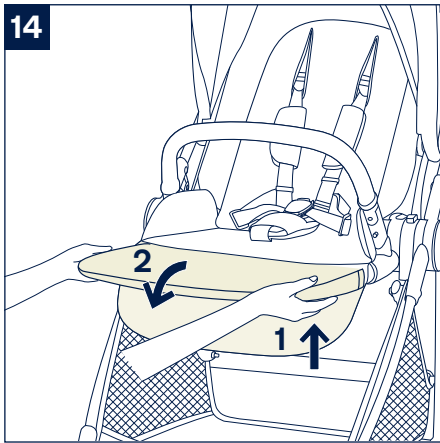
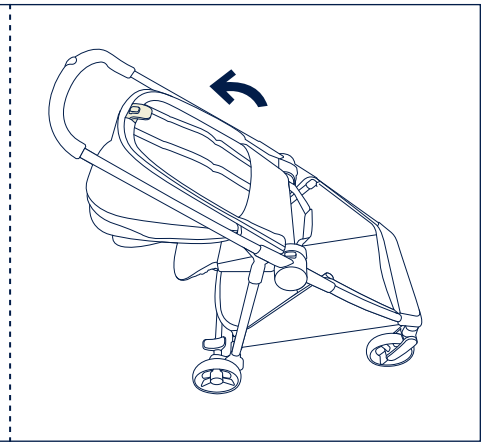
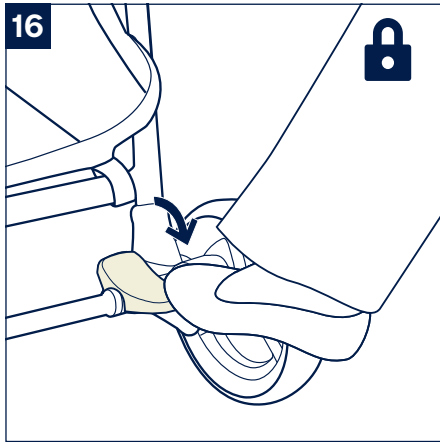
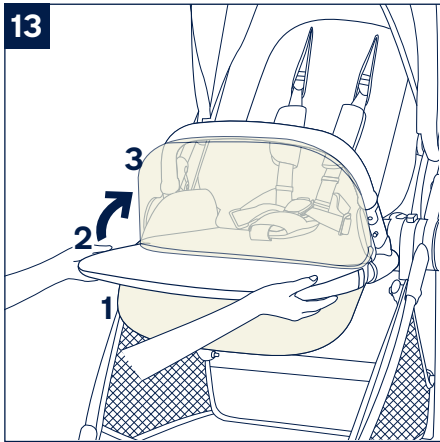
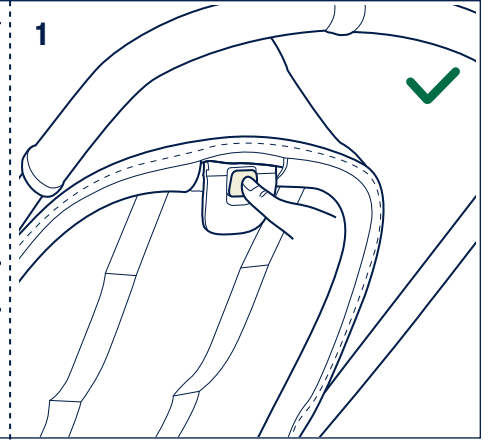
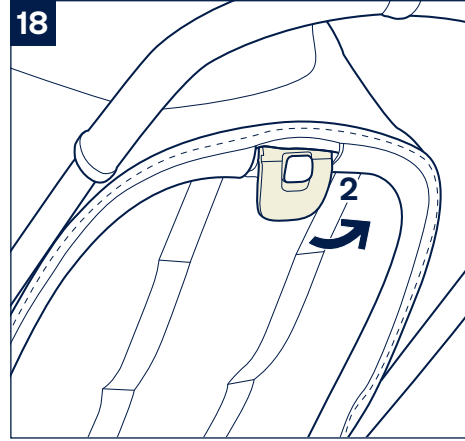
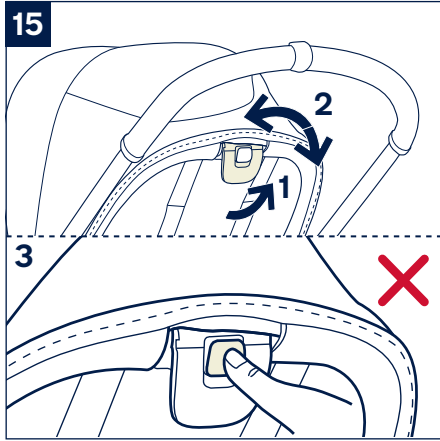
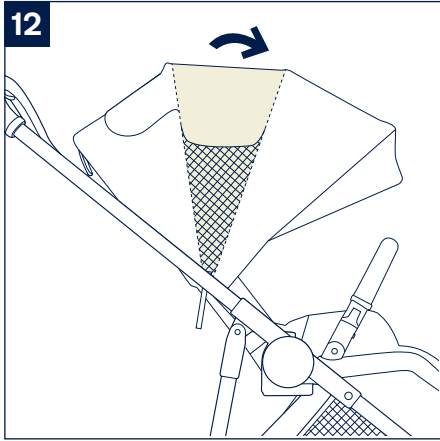
nuna®

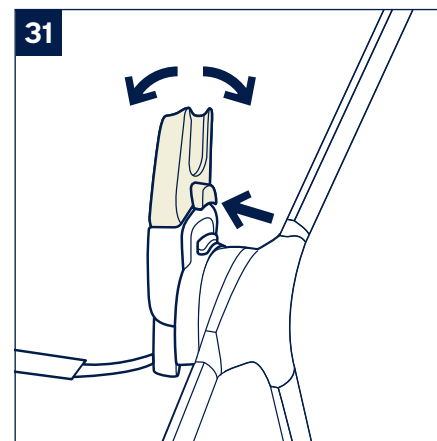
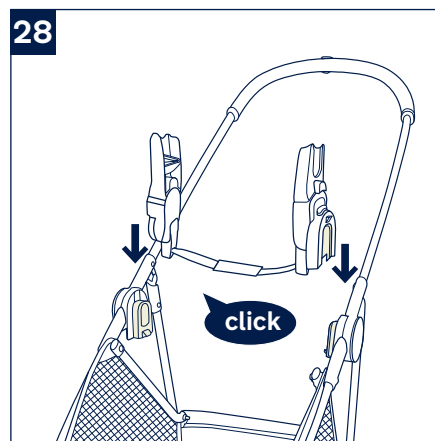
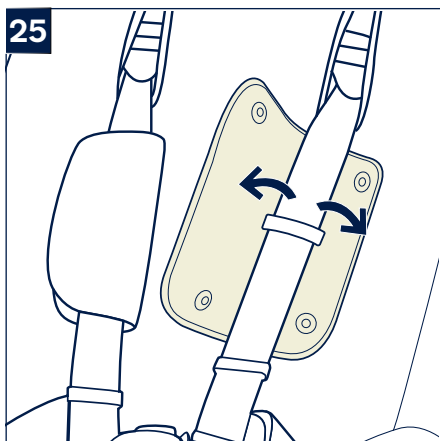
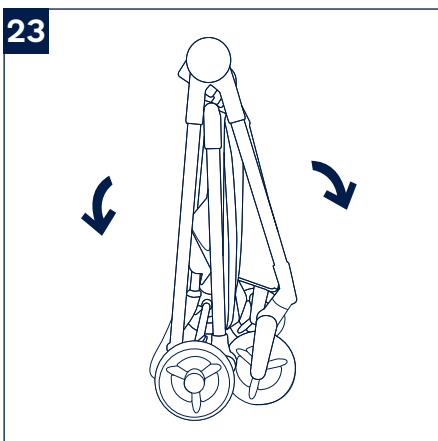
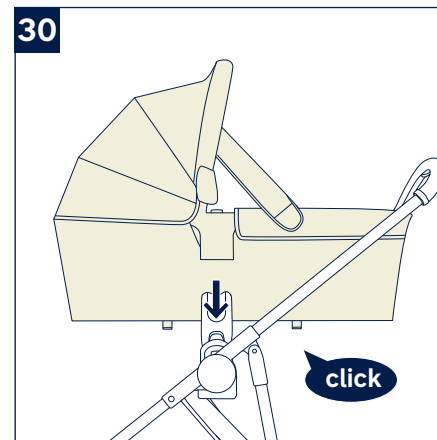
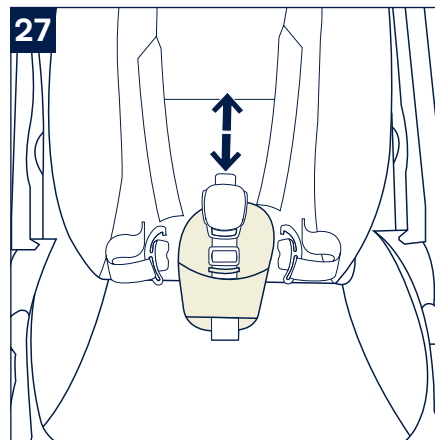
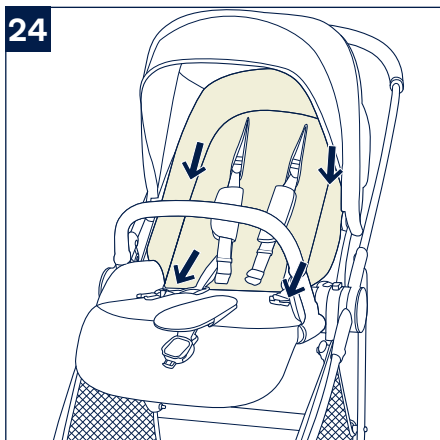
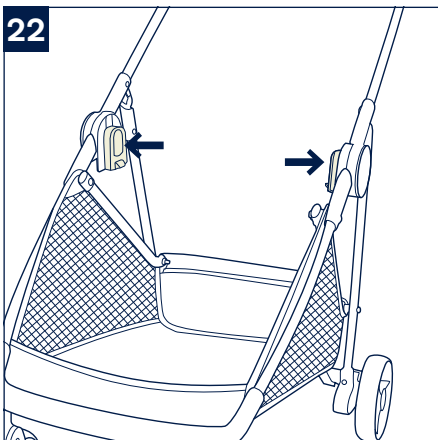
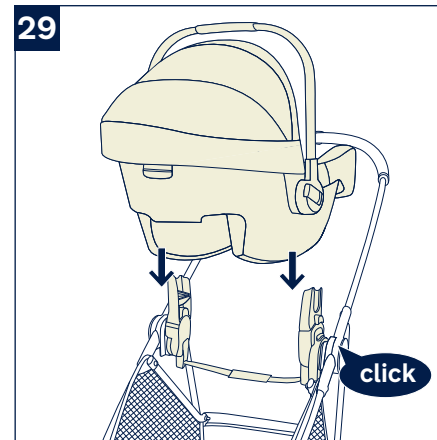
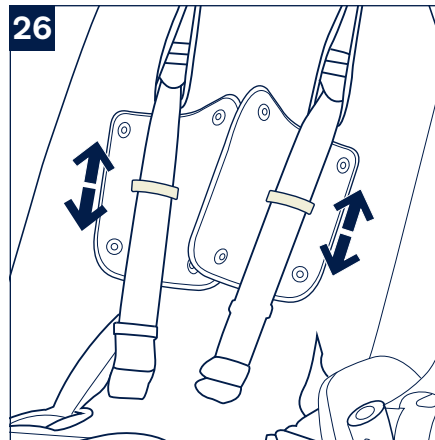
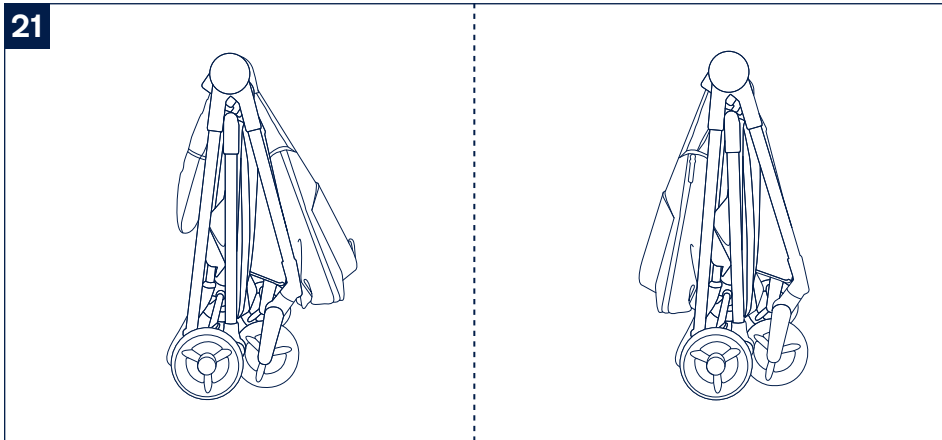


 Please refer to separate warning booklet before using the product.

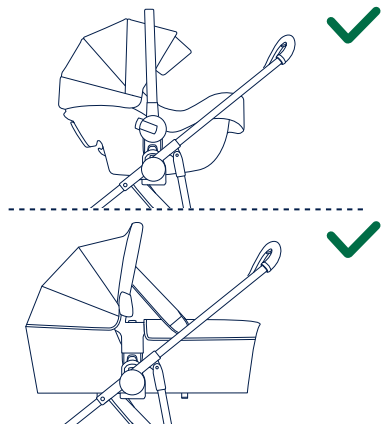
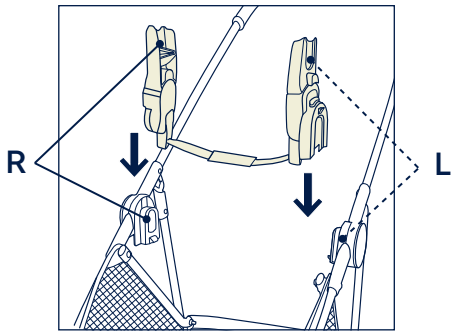
**IMPORTANT -
READ CAREFULLY
AND KEEP FOR FUTURE
REFERENCE**



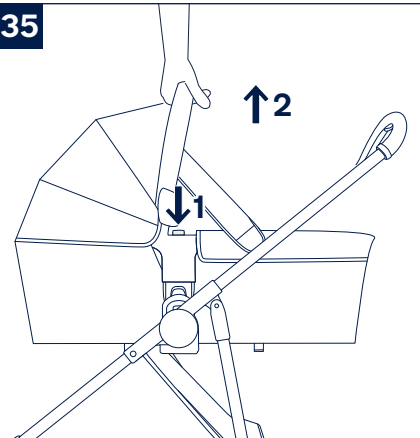




32



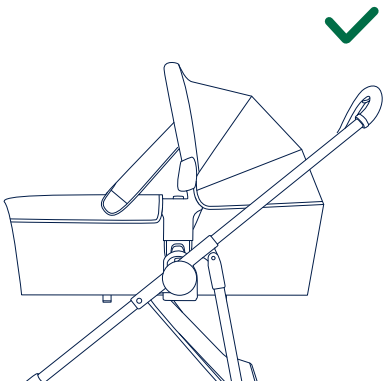
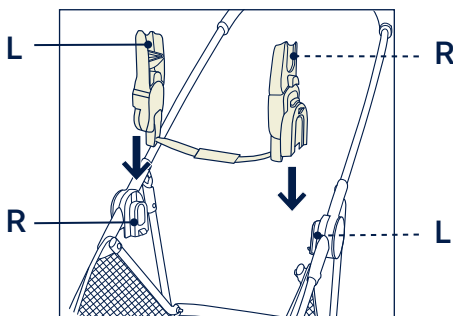
35



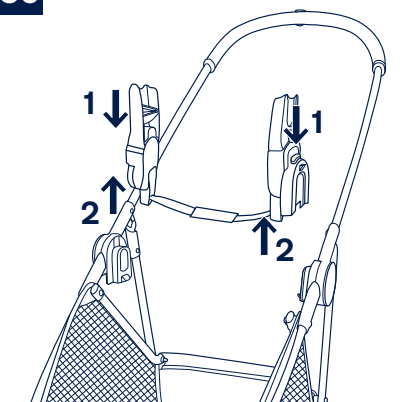
38



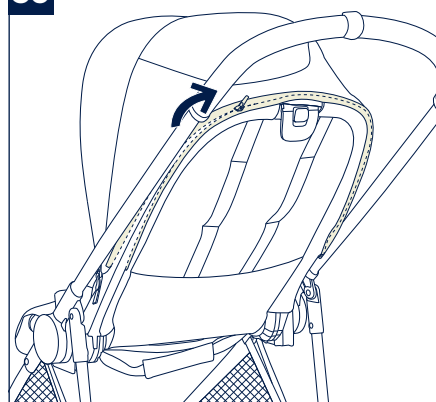
33



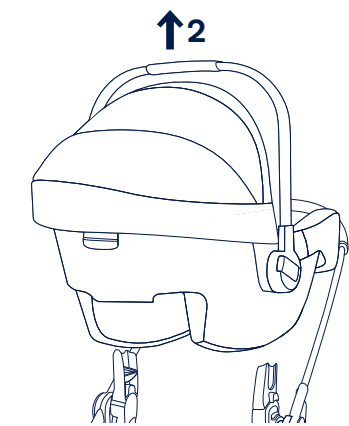
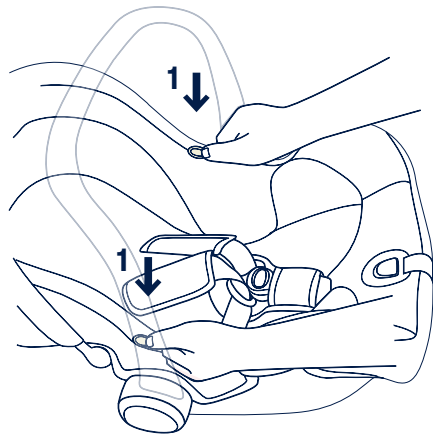
36



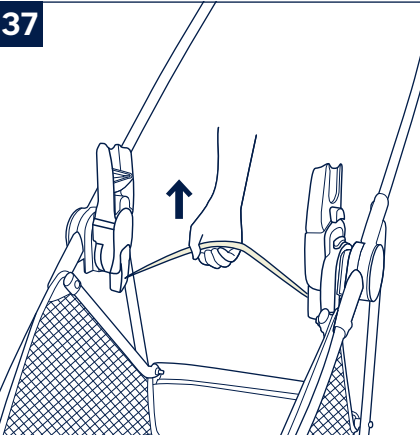
39



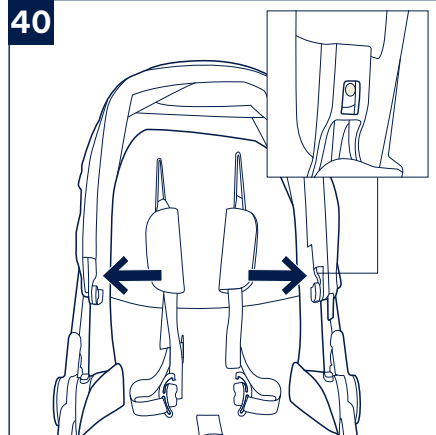
34

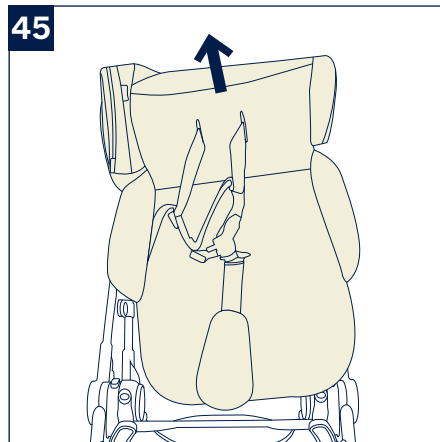
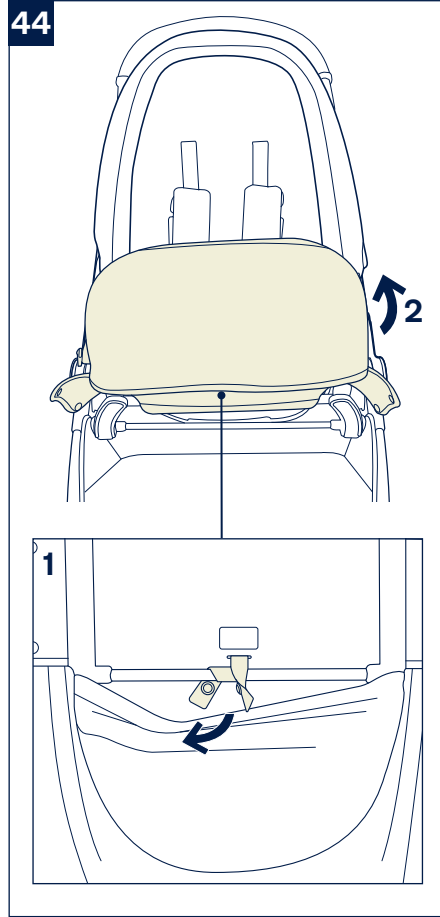
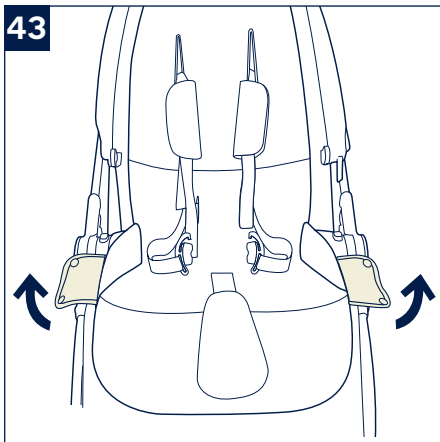
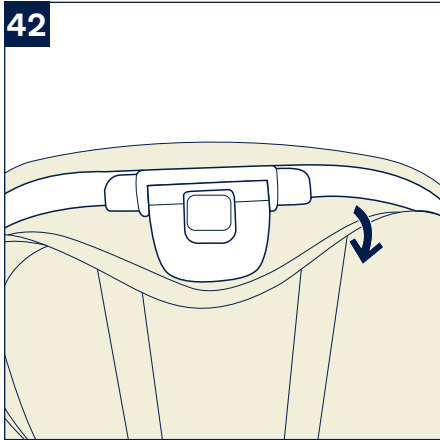
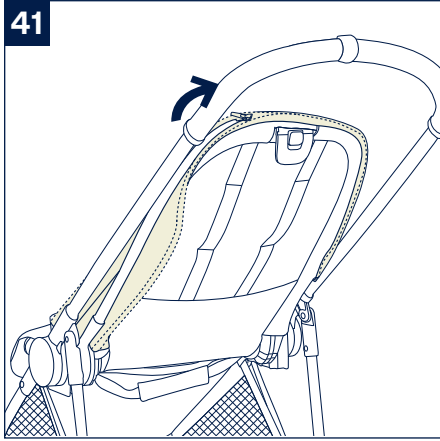


37



40

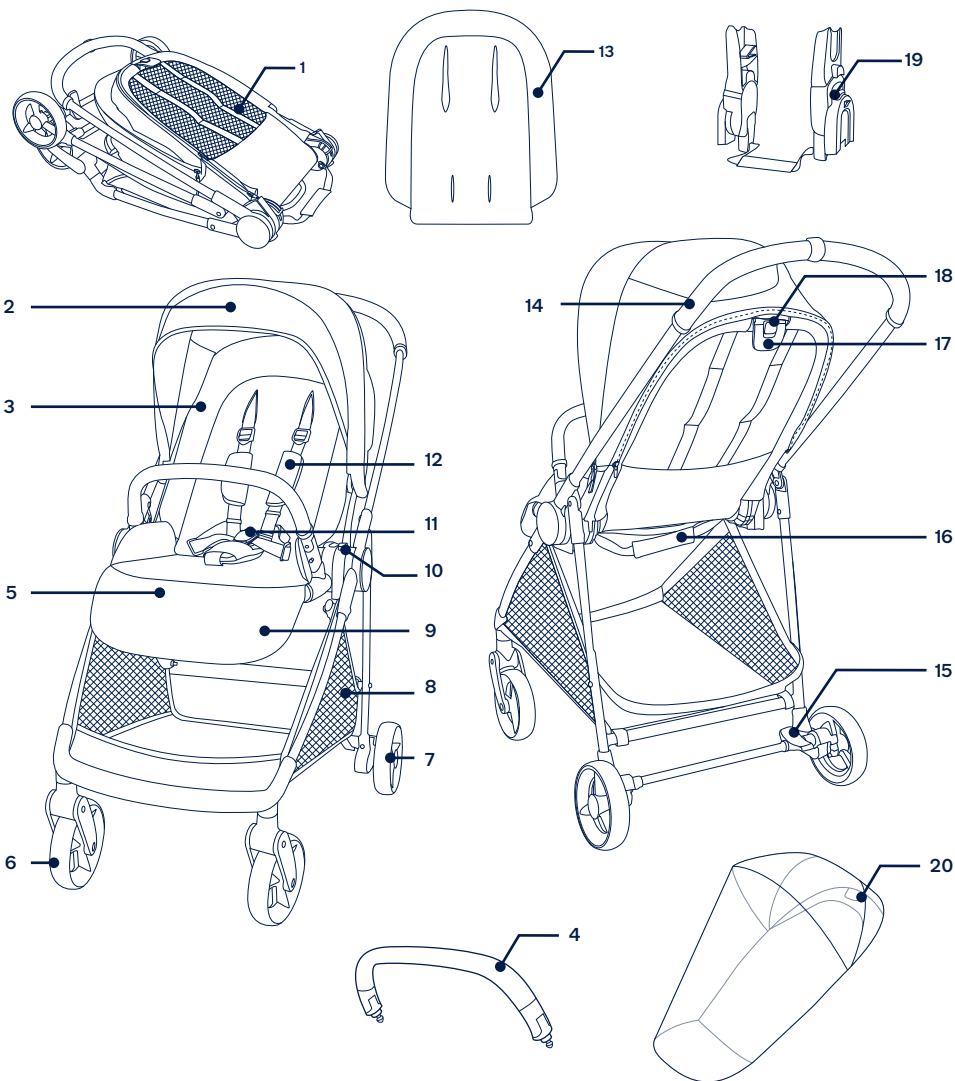




Liste over dele

Kontroller, at alle delene følger med, inden du begynder at samle produktet. Hvis der mangler nogen dele, bedes du venligst kontakte din lokale forhandler. Der skal ikke bruges værktøj til at samle produktet.

1	Klapvognsstel	8	Opbevaringskurv	15	Bremsegreb
2	Kaleche	9	Justeringsknap til lægstøtte	16	Foldestrop
3	Sædepude	10	Knap til frigivelse af sæde	17	Knap til justering af ryglæn
4	Armbøjle	11	Spænde	18	Udløserknap til sammenklapning
5	Lægstøtte	12	Skulderselpe	19	Stangadaptere
6	Forhjul (x2)	13	Indlæg	20	Regnslag
7	Baghjul (x2)	14	Håndtag		



NUNA International B.V. Nuna og alle tilknyttede logoer er varemærker.

⚠️ Consultați broșura de avertizare separată înainte de a utiliza produsul.

IMPORTANT! CITIȚI CU ATENȚIE ȘI PĂSTRATI PENTRU CONSULTĂRI ULTERIOARE

Informații referitoare la produs

Numărul modelului: _____

Data fabricării: _____

Garanție

Am conceput special produsele noastre de înaltă calitate, astfel încât să crească odată cu copilul și familia dvs. Deoarece avem încredere în produsul nostru, echipamentele noastre sunt acoperite de o garanție personalizată per produs, începând cu ziua achiziționării. Vă rugăm să aveți dovada cumpărării, numărul de model și data fabricației disponibile atunci când ne contactați.

Pentru informații referitoare la garanție, vă rugăm să vizitați: www.nunababy.com
Faceți clic pe linkul „Garanție” de pe pagina principală.

Contact

Pentru piese de schimb, pentru service sau pentru alte întrebări referitoare la garanție, contactați departamentul de service pentru clienți.

info@nunababy.com
www.nunababy.com

Cerințe de utilizare pentru copii

Acest scaun pentru cărucioare este potrivit pentru copiii care îndeplinesc următoarele cerințe:

De la naștere până la 15kg sau 3 ani, respectiv situația care intervine prima.

Configurare produs

Cărucior deschis

- 1 - Rotiți mânerul în sus pentru a deschide cadrul căruciorului. (1)
- 2 - Trageți scaunul pentru a-l deschide. (2) Un sunet „clic” înseamnă că scaunul este deschis. ⚠️

Schimbare scaun

Schimbați scaunul dacă este necesar.

- 1 - Apăsăți butonul de eliberare a scaunului (3)-1 și ridicați scaunul în sus (3)-2.
- 2 - Inversăți scaunul și apoi atașați-l la cadru. (4)
Un sunet „clic” înseamnă că scaunul este atașat complet.

Bară braț

- 1 - Aliniați capetele barei brațului cu monturile barei brațului și introduceți până când se fixează în poziție. (5)
Un sunet „clic” înseamnă că bara brațului este asamblată complet.
- 2 - Pentru a scoate bara de braț, apăsați butoanele de eliberare a barei brațului (6)-1 și scoateți bara brațului (6)-2.

Utilizarea produsului

Fixarea copilului ⚠️

- 1 - Apăsăți butonul de sus de pe cataramă (7)-1 pentru a elibera dispozitivul de blocare al cataramei și a scoate clemenele magnetice (7)-2. Așezați copilul în cărucior.
- 2 - Introduceți clemenele magnetice în cataramă. (8)
- 3 - Fixați ferm hamul pentru copilul dvs. trăgând curelele de reglare pentru a strânge (9)-1. Apoi trageți curelele de reglare a taliei în afară (9)-2.

Poziție ham pentru umăr

- 1 - Cataramele hamurilor pentru umăr superioare pot fi deplasate în sus și în jos pentru reglare suplimentară. (10)
Asigurați-vă că hamul este reglat corespunzător și că copilul este bine fixat. Spațiul dintre copil hamul de umăr trebuie să fie aproximativ egal cu grosimea unui deget.

Baldachin

- 1 - Pentru a deschide baldachinul, trageți baldachinul spre partea din față a scaunului și împingeți-l înapoi pentru a-l plia. (11)
- 2 - Deschideți fermoarul de pe baldachin pentru umbră suplimentară. (12)

Suport pentru gambe

Suportul pentru gambe are 3 poziții de utilizare.

- 1 - Pentru a ridica suportul pentru gambe, împingeți suportul de la poziția 1 la poziția 3. (13)
- 2 - Pentru a coborî suportul pentru gambe, apăsați cele două butoane de ajustare de pe partea inferioară a suportului (14)-1 și rotiți suportul în jos. (14)-2

Rabatere

Există 4 poziții înclinate pentru spătar.

- 1 - Pentru a ridica sau coborî spătarul, apăsați butonul de ajustare a înclinării (15)-1 și trageți spătarul în sus sau în jos (15)-2.
- 2 - Nu apăsați butonul (15)-3 pe mijlocul butonului de ajustare a înclinării la reglarea unghiului pentru înclinare.
UTILIZAȚI poziția cea mai înclinată pentru bebeluși nou-născuți.

Frână

- 1 - Pentru a bloca roțile, apăsați capătul din spate al manetei de frână. (16)
- 2 - Pentru a elibera roțile, apăsați capătul din față al manetei de frână. (17)

Îndoire

Căruciorul poate fi pliat cu scaunul orientat în față sau cu scaunul orientat în spate sau fără scaun.

- 1 - Pliati baldachinul. (18)
- 2 - Apăsați butonul de eliberare pliere (18)-1 din mijlocul butonului de reglare a înclinării apoi strângeți butonul de reglare a înclinării (18)-2.
- 3 - Pliati scaunul. (19)
- 4 - Trageți chinga de pliere a scaunului pentru a plia căruciorul. (20)
- 5 - Căruciorul poate fi așezat în poziție verticală după ce este pliat. (21)
- 6 - Pliati căruciorul fără scaun pe el. Apăsați butoanele de pliere ale suporturilor scaunului. (22) Cadrul căruciorului poate sta vertical după ce este pliat. (23)

Insertie

- 1 - Pentru a asambla insertia, puneți insertia peste scaun și treceți hamurile pentru umeri și bazin prin fantele respective. (24)

Consultați broșura de avertizare separată înainte de a utiliza produsul

- 1 - Husa hamului de umăr sau husa hamului pentru coapse pot fi îndepărtate din pânză. Pentru a monta husa hamului de umăr și husa hamului pentru coapse, urmați pașii în ordine inversă. (25) - (27)

Accesorii

NU toate accesoriile sunt incluse la unele modele.

Adaptoare de stâlpi

Pentru asamblarea și utilizarea transportoarelor pentru sugari din seria Nuna și a pătușurilor din seria LYTL și TRIV, consultați manualele de instrucțiuni aferente produselor.

- 1 - Pentru a atașa adaptoarele de stâlpi, așezați adaptoarele de stâlpi pe suporturile scaunelor. Un sunet „clic” înseamnă că adaptoarele de stâlpi sunt atașate. (28)
- 2 - Pentru a fixa modulul de transport pentru copii, așezați-l pe adaptoarele pentru stâlp. Un sunet „clic” înseamnă că modulul de transport pentru copii este atașat. (29)
- 3 - Pentru a atașa pătușului pliant de transport, așezați pătușului pliant de transport pe adaptoarele stâlpului. Un sunet „clic” înseamnă că pătușul pliant de transport este atașat. (30)
- 4 - Unghiul pentru cărucior și landou pot fi reglate prin folosirea adaptoarelor reglabile. (31)

- 5 - La utilizarea cu față înapoi, literele de pe adaptoarele de stativ sunt aceleași ca și cele de pe plasticul cadrului. (32)
- 6 - La utilizarea cu față înainte, literele de pe adaptoarele de stativ sunt opuse față de cele de pe plasticul cadrului. (33)
- 7 - Pentru a scoate modulul de transport pentru copii, apăsați butoanele de eliberare de pe partea laterală a pătușului de transport pentru copii (34)-1 și ridicați (34)-2.
- 8 - Pentru a scoate pătușul pliant de transport, apăsați butoanele de eliberare de pe partea laterală a pătușului pliant (35)-1 de transport și ridicați (35)-2.
- 9 - Pentru a scoate adaptoarele de bare, apăsați butoanele de eliberare a adaptoarelor (36)-1 și ridicați (36)-2.

Plierea căruciorului cu adaptoare de stâlpi

- 1 - Trageți chinga de pliere a adaptoarelor pentru stâlpi pentru a plia căruciorul. (37)

IXXA Husă pentru ploaie

Verificați ca baldachinul să fie complet deschis înainte de a atașa husa pentru ploaie.

- 1 - Pentru a asambla husa pentru ploaie, puneți-o peste cărucior. (38)

Detășarea și asamblarea componentelor moi

Pentru a detașa părțile moi ale șezutului, urmați pașii (39) - (45) conform indicațiilor, iar pentru a reasambla părțile moi ale șezutului, urmați pașii de mai sus în sens invers.

Curățarea și întreținerea

Curățați cadrul, piesele din plastic și țesătura cu o cârpă umedă, dar nu folosiți materiale abrazive sau înălbitor. Nu utilizați lubrifianți cu silicon deoarece aceștia vor atrage murdăria. Nu depozitați căruciorul într-un loc umed.

Curățați în mod regulat roțile căruciorului cu apă și îndepărtați murdăria.

Pentru a asigura o utilizare de lungă durată, ștergeți căruciorul cu o cârpă moale, absorbantă după ce l-ați folosit în condiții meteo ploioase.

Consultați eticheta de întreținere atașată componentelor moi pentru instrucțiunile de spălare și uscare.

Este normal ca țesătura să fie decolorată de lumina soarelui și să prezinte semne de uzură după o perioadă îndelungată de utilizare, chiar și atunci când este utilizată în mod normal.

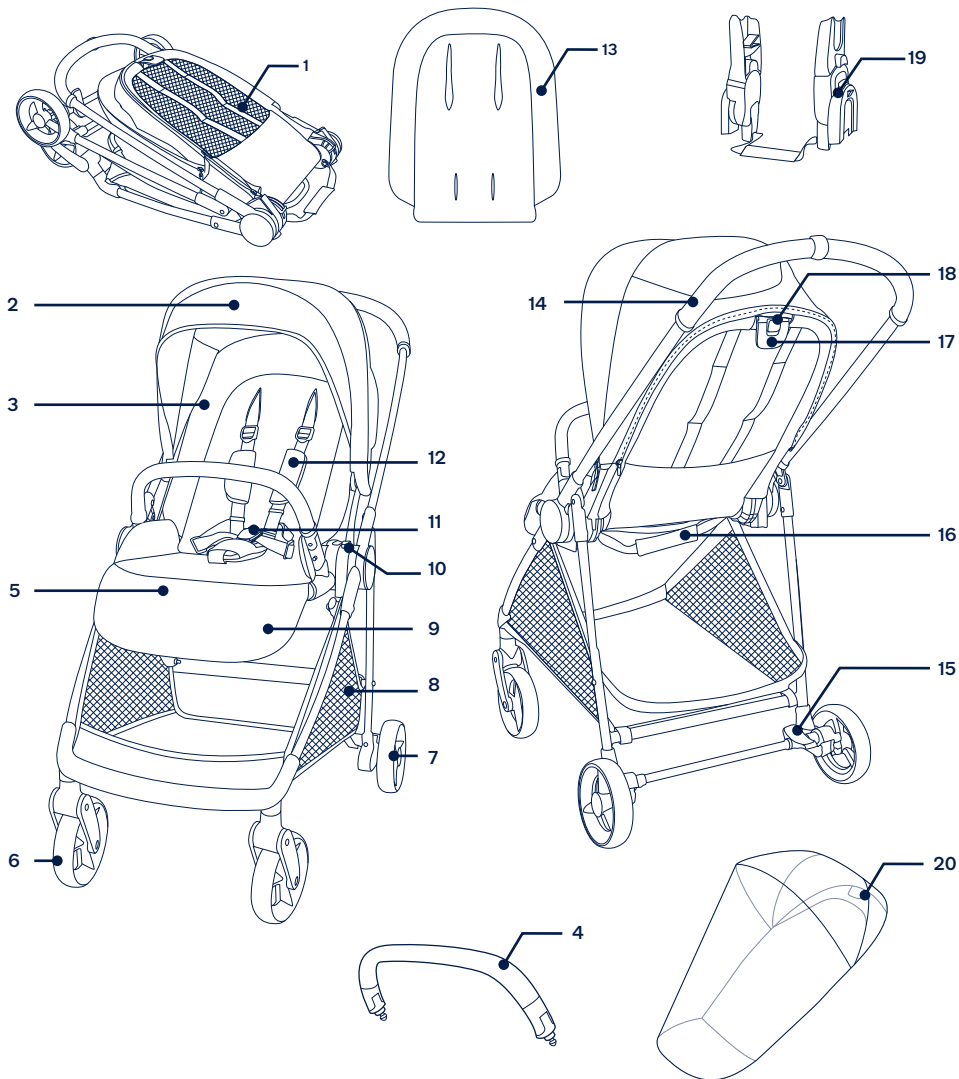
Din motive de siguranță, utilizați numai piese originale Nuna.

Verificați regulat dacă totul funcționează corect. Dacă vreuna dintre părți este răscuită, ruptă sau lipsește, nu mai utilizați acest produs.

Lista componentelor

Asigurați-vă că toate componentele sunt disponibile înainte de asamblare. Dacă lipsește o componentă, contactați distribuitorul local. Nu sunt necesare unelte pentru asamblare.

1	Cadru pentru cărucior	8	Coș de depozitare	14	Măner
2	Baldachin	9	Butonul de ajustare a suportului pentru gambe	15	Pârghie de frână
3	Perna inferioară a scaunului	10	Buton de eliberare scaun	16	Chingă de pliere
4	Bară braț	11	Cataramă	17	Buton de reglare înclinare
5	Suport pentru gambe	12	Pernă ham pentru umăr	18	Buton de eliberare pliere
6	Roată față (x2)	13	Insertie	19	Adaptoare de stâlpi
7	Roată spate (x2)			20	Husă pentru ploaie



NUNA International B.V. Nuna și toate logo-urile asociate sunt mărci comerciale.