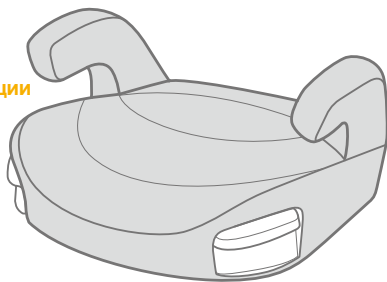


## i-chapp™ no back booster

- GB Instruction Manual
- FR Manuel d'instructions
- DE Anleitung
- NL Instructiehandleiding
- IT Manuale di istruzioni
- ES Manual de instrucciones
- PT Manual de instruções
- PL Instrukcja obsługi
- CZ Návod k obsluze
- SK Návod na použitie
- SL Navodila za uporabo
- RU Руководство по эксплуатации**
- DA Brugervejledning
- SE Bruksanvisning
- HU Használati utasítás
- RO Manual de instrucțiuni
- EL Εγχειρίδιο οδηγιών χρήσης
- TR Kullanma kılavuzu
- AR دليل التعليمات



# RO Bun venit la Joie™

Felicitări pentru că ați devenit parte din familia Joie! Ne bucurăm să participăm la călătoria alături de micuțul vostru. Când călătoriți cu boosterul fără spate din seria i-chapp™, aveți garanția că folosiți un scaun de siguranță pentru copii de înaltă calitate, complet certificat. Citiți cu atenție acest manual și urmați fiecare pas pentru a asigura o călătorie confortabilă și cea mai înaltă protecție pentru copilul dvs.

Pentru a utiliza acest scaun înălțător Joie în conformitate cu ECE R129/03, copilul trebuie să îndeplinească următoarele cerințe. Înălțimea copilului trebuie să fie între 135 cm-150 cm (vârsta 7-12 ani).

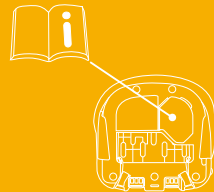
## Scaun înălțător

Citiți toate instrucțiunile din manual înainte de asamblarea și utilizarea acestui produs.

**! IMPORTANT: PĂSTRAȚI PENTRU CONSULTĂRI ULTERIOARE. CITIȚI CU ATENȚIE.**

Păstrați manualul de instrucțiuni în compartimentul de depozitare din partea de jos a scaunului înălțător, conform figurii din dreapta.

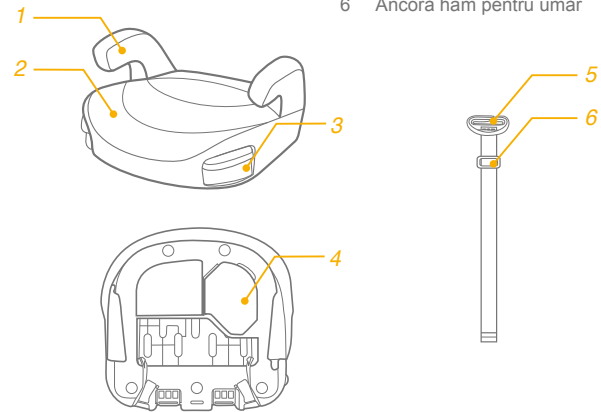
Pentru informații privind garanția, vizitați site-ul nostru web pe [joiebaby.com](http://joiebaby.com)



## Lista componentelor

Înainte de montare, asigurați-vă că aveți toate componentele. Dacă lipsește o componentă, vă rugăm să contactați distribuitorul local. Montajul nu necesită niciun fel de scule.

- |   |                         |   |   |
|---|-------------------------|---|---|
| 1 | Cotieră                 | 4 | Depozitare manual de instrucțiuni           |
| 2 | Bază                    | 5 | Clemă de poziționare a centurii pentru umăr |
| 3 | Suporturi pentru sticle | 6 | Ancoră ham pentru umăr                      |



## ATENȚIE

- ! NICIUN scaun nu poate garanta protecția completă împotriva rănirii în caz de accident. Cu toate acestea, utilizarea corectă a acestui scaun înălțător va reduce riscul rănirii grave sau al decesului copilului.
- ! Întotdeauna respectați instrucțiunile de instalare, acest lucru va asigura funcționarea la un nivel optim de siguranță.
- ! Aveți grijă ca articolele rigide și componentele din plastic ale scaunului înălțător să fie amplasate și instalate astfel încât să nu poată fi prinse de un scaun mobil sau de o ușă a vehiculului.
- ! Pentru a utiliza acest scaun înălțător în conformitate cu ECE R129/03, copilul trebuie să îndeplinească următoarele cerințe.
- ! Înălțimea copilului între 135cm -150 cm (vârsta: 7-12 ani). Doar orientat spre înainte (în direcția de deplasare a vehiculului)
- ! Scaunul înălțător trebuie înlocuit dacă a fost supus unor sarcini mari, în caz de accident sau dacă a fost abandonat.
- ! Acest scaun înălțător este destinat utilizării exclusive în mașină.
- ! Nu faceți modificări sau adăugări la scaunul înălțător fără aprobarea autorității de omologare de tip. În caz contrar, pot apărea riscuri grave pentru siguranță.

## ATENȚIE

- ! NU folosiți scaunul dacă suprafețele sunt fierbinți de la lumina soarelui.
- ! Nu lăsați niciodată copilul nesupravegheat în scaun sau vehicul, nici măcar câteva minute.
- ! Orice bagaje sau alte obiecte care ar putea cauza răniri în cazul unui accident trebuie fixate corespunzător.
- ! Scaunul înălțător nu trebuie utilizat fără componentele moi.
- ! Componentele moi nu trebuie să fie înlocuite decât cu cele recomandate de producător, deoarece componentele moi sunt parte integrantă a performanței sistemului de fixare.
- ! Fixați întotdeauna copilul în scaunul înălțător, chiar și în călătorii scurte, deoarece acesta este momentul în care au loc cele mai multe accidente. NU lăsați acest scaun înălțător sau alte elemente neprinse în centură sau neasigurate în vehicul. Scoateți scaunul înălțător din mașină dacă nu este folosit în mod obișnuit și păstrați-l într-un mediu uscat, protejat de soare.
- ! Se recomandă să nu utilizați un scaun înălțător achiziționat la mâna a doua, al cărui istoric nu este cunoscut. Poate avea daune sau defecte structurale invizibile din cauza utilizării/depozitării incorecte.

## ATENȚIE

- ! NU utilizați niciun punct de contact pentru suportul sarcinii decât cele descrise în instrucțiuni și marcate pe scaunul înălțător.
- ! NU instalați acest scaun înălțător în următoarele condiții:
  1. Scaunele vehiculului sunt orientate spre lateral sau spre spate, în raport cu direcția de rulare a vehiculului.
  2. Scaunele sunt mobile în timpul instalării.
- ! Consultați distribuitorul pentru probleme legate de întreținere, reparații și înlocuirea pieselor.
- ! Pentru a evita arsurile, nu puneți niciodată lichide fierbinți în suporturile pentru sticle.

## Urgențe

În caz de urgență sau accidente, este esențial să îi fie acordate primul ajutor și tratament medical copilului.

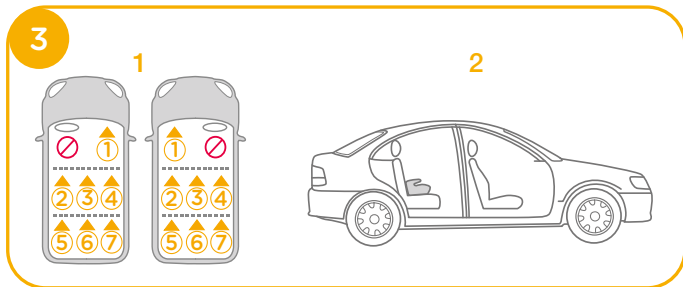
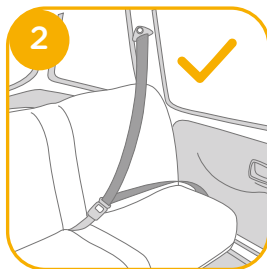
## Informații referitoare la produs

1. Acesta este un sistem de siguranță îmbunătățit pentru copii, destinat utilizării ca sistem universal de siguranță pentru copii, non-integral de la 135-150 cm.
2. Este aprobat conform celui mai recent Regulament al ONU R129/03.

<b>Produs</b>	Scaun înălțător
<b>Materiale</b>	Plastic, metal, textil
<b>Nr. brevet</b>	Brevet în așteptare
<b>Potrivit pentru</b>	Copii de înălțime 135cm-150 cm (vârsta 7-12 ani).
<b>Instalare</b>	Orientată înainte (în direcția deplasării vehiculului)

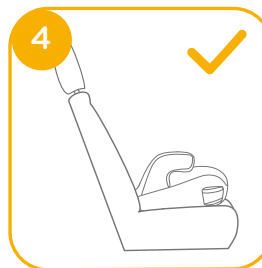
## Preocupări legate de instalare

Consultați imaginile 1 - 3



## Instalarea cu centură de siguranță în 3 puncte

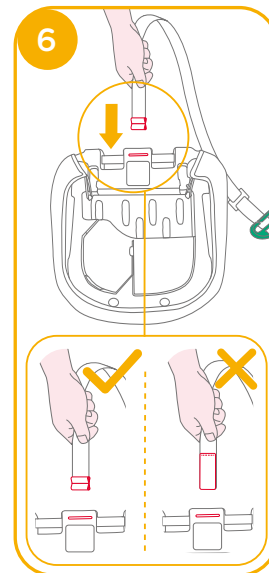
Consultați imaginile 4 - 10



Introduceți capătul chingii clemei de poziționare a centurii pentru umăr în orificiul de pe bază. 6

! Verificați direcția ancorei hamului pentru umăr, conform 10, pentru a evita rănirea spatelui copilului în cazul poziționării inverse a ancorei hamului pentru umăr.

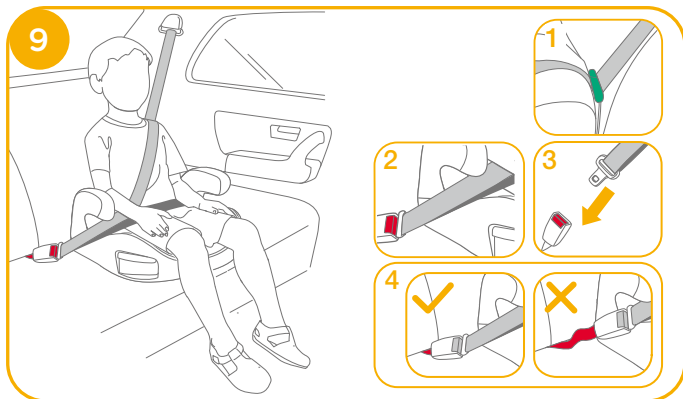
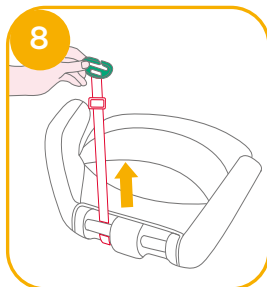
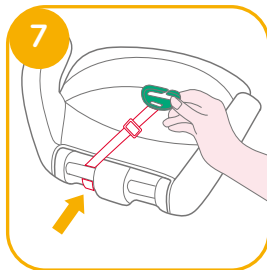
! Trageți ușor de chinga de poziționare a centurii pentru umăr, pentru a fixa bine chinga de bază.



Trageți centura de siguranță și cuplați-o după ce o treceți prin bara transversală și tensionați chinga. 7 8

! Glisați ancora pentru umăr pentru a regla lungimea chingii.

! Glisați clema de poziționare a centurii pentru umăr pentru a vă asigura că clema este aproape de umărul copilului, 9 -1 fixați centura de siguranță a vehiculului. 9 -3



! Pentru cea mai sigură instalare, clema de poziționare a centurii de umăr trebuie să fie la nivelul punctului cel mai înalt al umărului copilului.

NU așezați centura de siguranță a vehiculului peste cotiere. Aceasta trebuie să treacă pe sub cotiere.

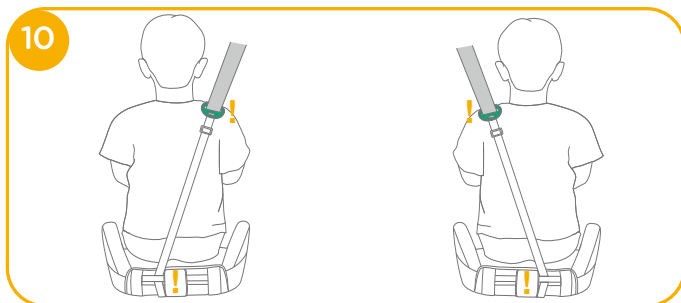
9 -2

Scaunul înălțător nu poate fi utilizat dacă catarama centurii de siguranță a vehiculului (capătul cataramei mamă) este prea lungă pentru a ancora fix scaunul înălțător. 9 -4

! După ce ați pus copilul în acest scaun înălțător, centura de siguranță trebuie utilizată corect și trebuie să vă asigurați că toate curelele pentru abdomen sunt așezate exclusiv în poziție foarte joasă, astfel încât zona bazinului să fie fixată ferm. 9

! Așezați ferm un înălțător pe spatele unui scaun orientat spre direcția de mers, echipat cu o centură de picioare/umăr.

! Orice curele folosite pentru fixarea sistemului de siguranță în vehicul trebuie să fie bine strânse, orice curele folosite pentru fixarea copilului trebuie să fie ajustate în funcție de corpul copilului și aceste curele nu trebuie să fie răsucite.



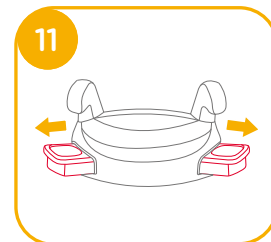
Vedere din spate a copilului stând în scaun. 10

! Clema de poziționare a centurii diagonale trebuie atașată pe bara verticală a bazei în cea mai îndepărtată poziție de cea în care centura pentru umăr a vehiculului stă pe copil.

! Depozitați clema de poziționare a curelei pentru umăr în partea de jos a bazei atunci când nu o utilizați.

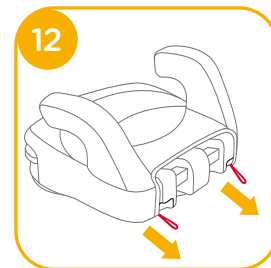
## Folosirea suporturilor pentru pahare

Consultați imaginea 11



## Demontarea părților moi

Consultați imaginea 12



## Îngrijire și întreținere

- ! Spălați componentele moi și căptușeala interioară cu apă rece, sub 30°C.
- ! Nu călcați componentele moi.
- ! Nu înălbiiți sau nu curățați chimic componentele moi.
- ! Nu utilizați detergenți neutri nediluți pe bază de benzină sau alți solvenți organici pentru spălare. Aceasta poate cauza deteriorarea scaunului.
- ! Nu răsuciți cu forță mare componentele moi și căptușeala interioară pentru a le usca. Poate lăsa cute în componentele moi și căptușeala interioară.
- ! Lăsați componentele moi și căptușeala interioară să se usuce în aer liber, la umbră.
- ! Îndepărtați scaunul înălțător de pe scaunul vehiculului dacă nu îl folosiți pentru o perioadă lungă de timp. Depozitați scaunul înălțător într-un loc răcoros și uscat și în care copilul nu îl poate accesa.

