

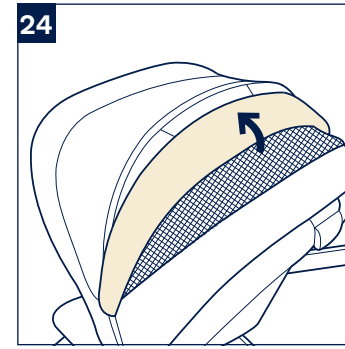
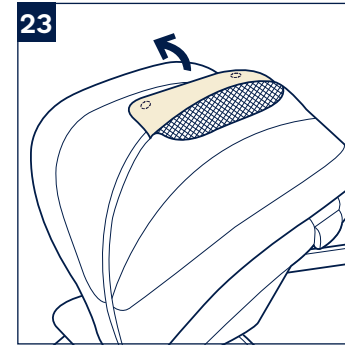
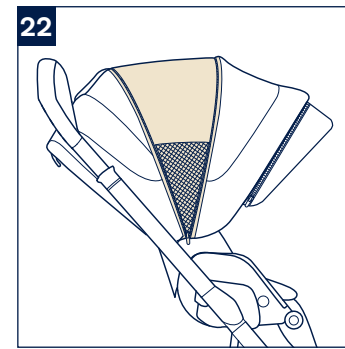
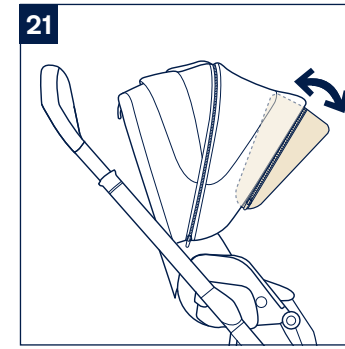
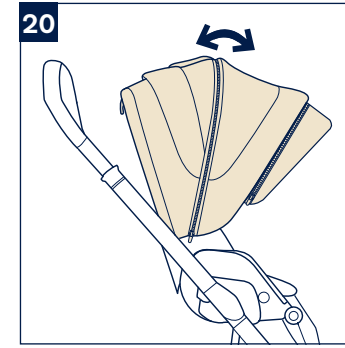
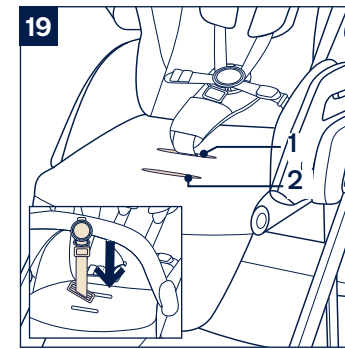
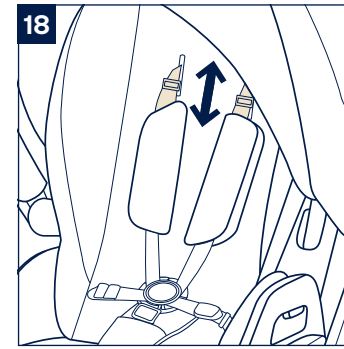
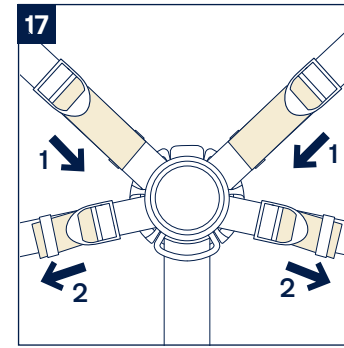
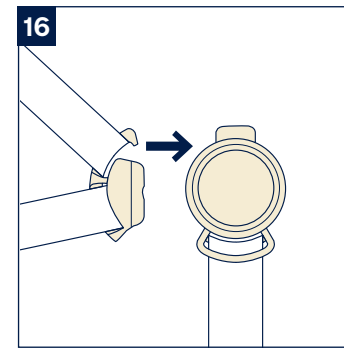
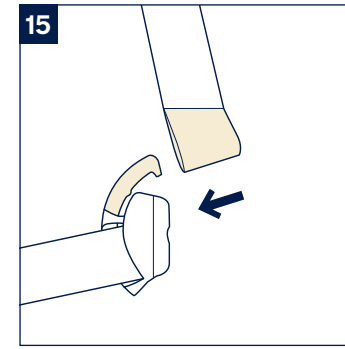
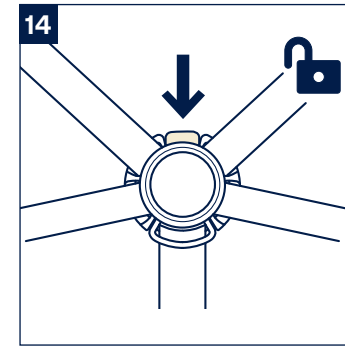
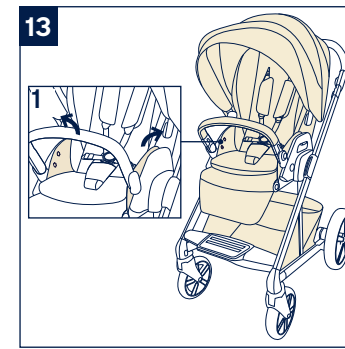
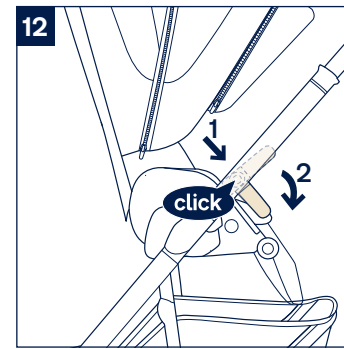
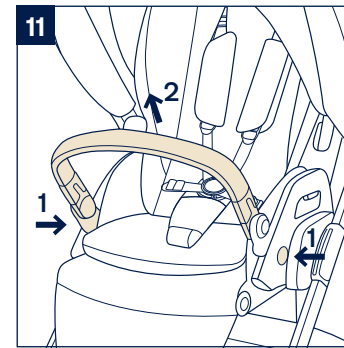
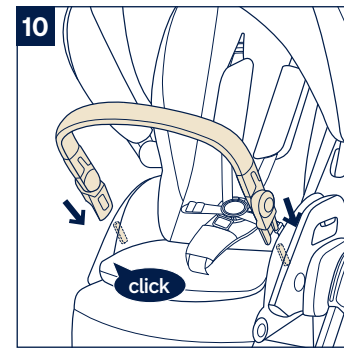
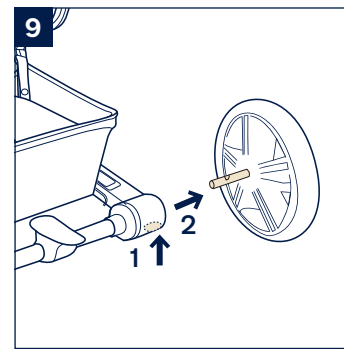
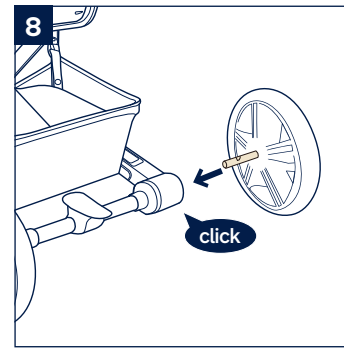
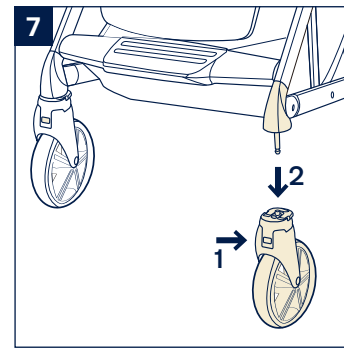
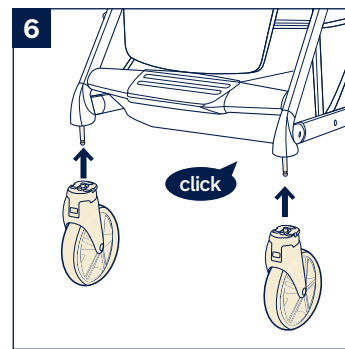
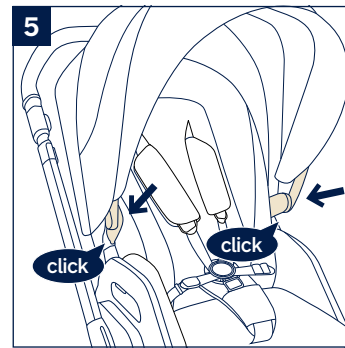
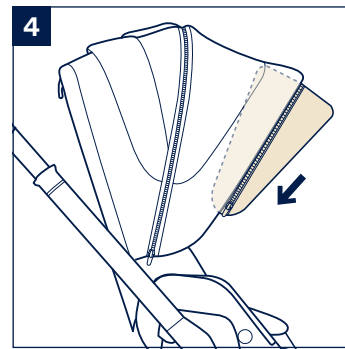
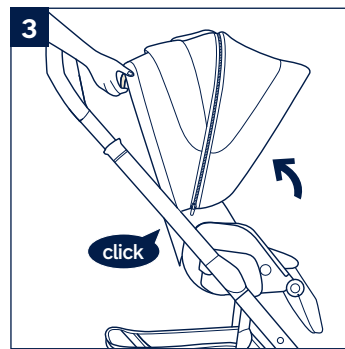
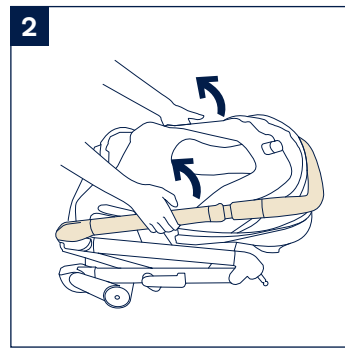
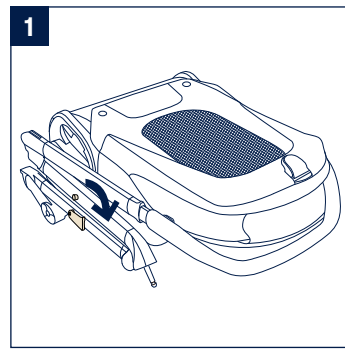
mixx™ next

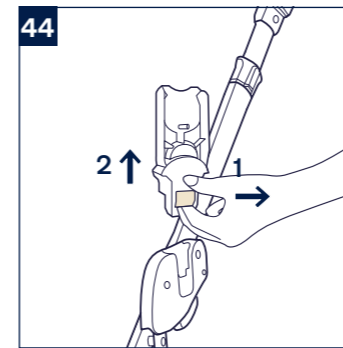
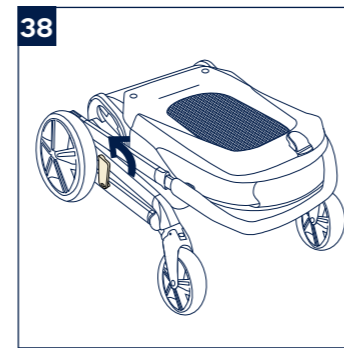
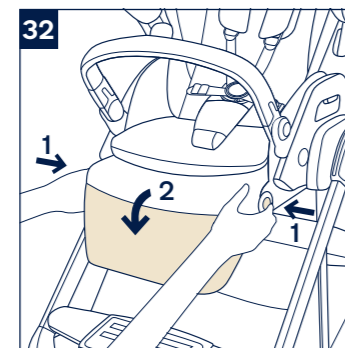
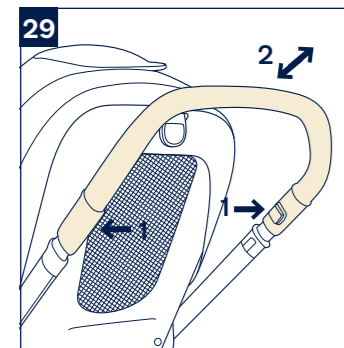
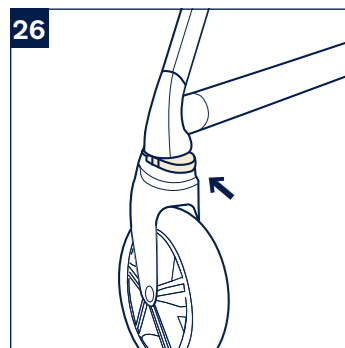
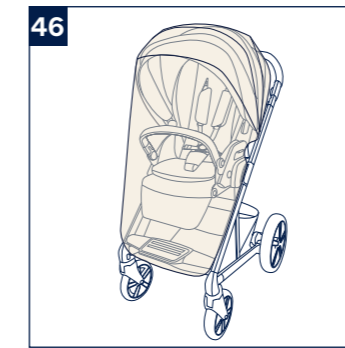
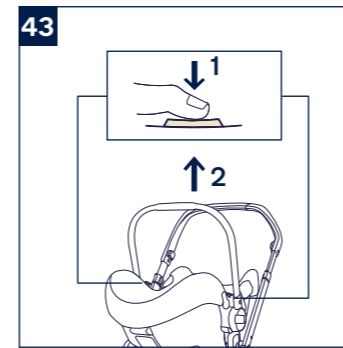
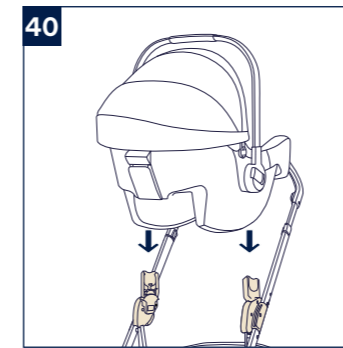
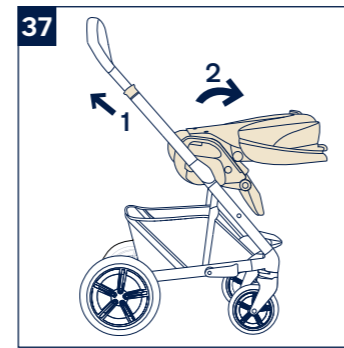
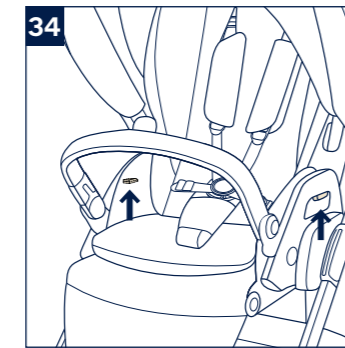
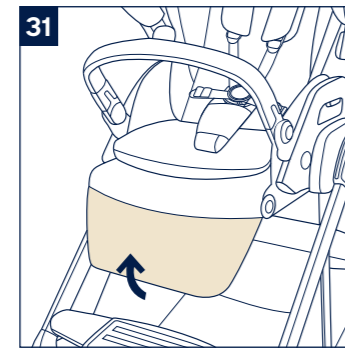
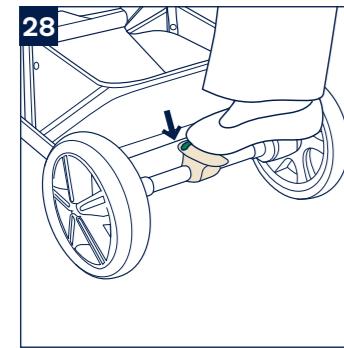
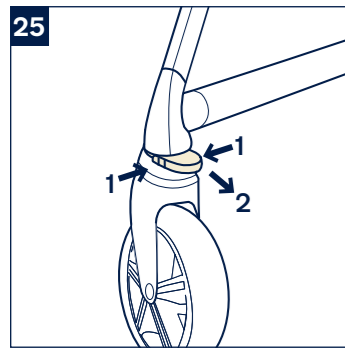


nuna®

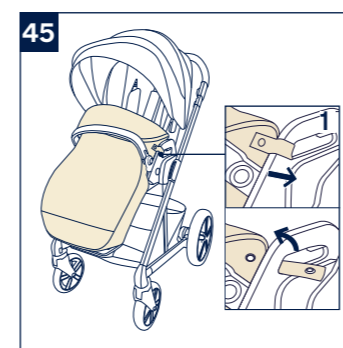
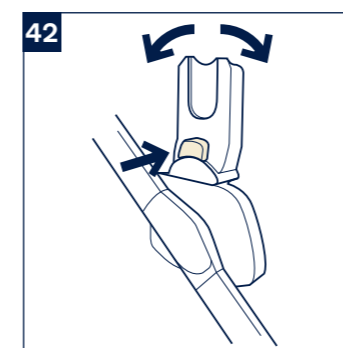
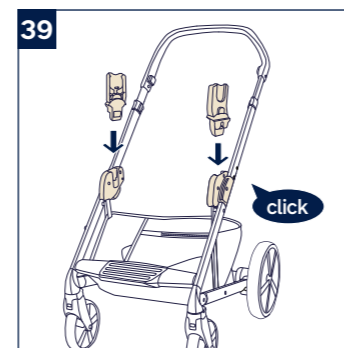
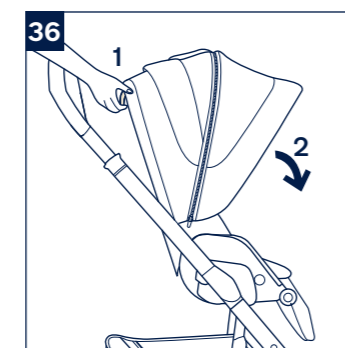
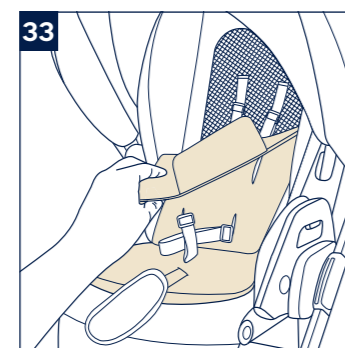
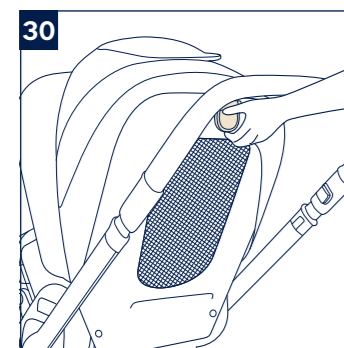
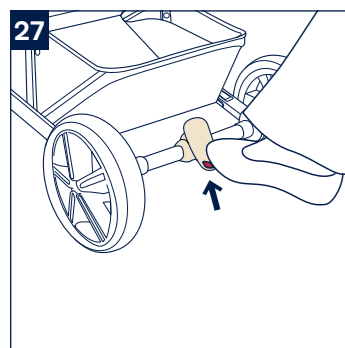


Designed
around your life





**IMPORTANT!
READ CAREFULLY
AND KEEP FOR FUTURE
REFERENCE**



Contents

Product Information	3
Product Registration	
Warranty	
Contact	
Child Usage Requirements	4
Warning	5
Parts List	9
Product Set Up	11
Product Use	13
Accessories	17
Car Seat Adaptor	
Apron	
Rain Cover	
Cleaning and Maintenance	18
Français (FR)	19
Deutsch (DE)	39
Nederlands (NL)	59
Italiano (IT)	79
Español (ES)	99
Português (PT)	117
Polski (PL)	135
Česky (CZ)	155
Slovenčina (SK)	173
Hrvatski (HR)	193
Slovenščina (SL)	213
Русский (RU)	233
Norsk (NO)	253
Svenska (SV)	271
Suomi (FI)	289
Dansk (DK)	307
Română (RO)	325
Ελληνικά (EL)	345
Türkçe (TR)	365
عربي (AR)	384
한국어 (KO)	403
簡中 (ZH)	421

**IMPORTANT!
CITIȚI CU ATENȚIE
ȘI PĂSTRATI PENTRU
CONSULTARE
ULTERIOARĂ**

Cuprins

Informații referitoare la produs	327
Înregistrarea produsului	
Garanție	
Contact	
Cerințe de utilizare pentru copii	328
Avertizare	329
Lista componentelor	333
Configurarea produsului	335
Utilizarea produsului	337
Accesorii	341
Adaptor scaun auto	
Șorț	
Husă de ploaie	
Curățarea și întreținerea	343

Informații referitoare la produs

Numărul modelului: _____

Data fabricării: _____

Înregistrarea produsului

Vă rugăm completați informațiile de mai sus. Numărul modelului și data fabricării sunt menționate pe o etichetă din partea de jos a căruciorului.

Pentru a vă înregistra produsul, accesați:

www.nunababy.com

Faceți clic pe linkul „Înregistrare dispozitiv” de pe pagina principală.

Garanție

Produsele noastre de înaltă calitate au fost concepute pentru a putea crește împreună cu copilul și cu familia dvs. Pentru că avem încredere în produsele noastre, fiecare dintre acestea este acoperită de o garanție specifică, începând din ziua achiziției. Vă rugăm să vă asigurați că aveți la îndemână dovada de achiziție, numărul modelului și data fabricării atunci când ne contactați.

Pentru informații referitoare la garanție, vă rugăm să vizitați:

www.nunababy.com

Faceți clic pe linkul „Garanție” de pe pagina principală.

Contact

Pentru piese de schimb, intervenții de service sau întrebări suplimentare referitoare la garanție, vă rugăm să contactați departamentul nostru de asistență tehnică.

info@nunababy.com

www.nunababy.com

Cerințe de utilizare pentru copii

Produsul este adecvat pentru utilizarea în cazul copiilor care îndeplinesc următoarele cerințe:

De la naștere până la 22 kg sau 4 ani, respectiv situația care intervine prima.

Când utilizați cadrul de cărucior cu landoul MIXX sau cu cărucioarele de bebeluși Nuna, consultați cerințele pentru utilizarea pentru copii din manualele de instrucțiuni corespunzătoare.

AVERTISMENT

Nerespectarea acestor avertismente și instrucțiuni poate cauza vătămări corporale grave sau moartea.

RO Utilizați întotdeauna sistemul de prindere.

Înainte de utilizare verificați dacă dispozitivele de fixare de la landou, scaunul căruciorului sau scaunul auto sunt cuplate în mod corespunzător.

NU lăsați copilul să se joace cu acest produs.

Asigurați-vă că toate dispozitivele de blocare sunt închise înainte de a utiliza produsul.

NU lăsați niciodată copilul nesupravegheat.

Acest produs nu este recomandat a fi utilizat în timp ce alergați sau vă plimbați pe role.

Pentru a evita rănirea copilului, asigurați-vă că acesta este la distanță atunci când pliați și depliați acest produs.

NU se vor folosi accesorii care nu sunt aprobate de producător. Trebuie utilizate doar piese de schimb furnizate sau recomandate de către producător/distribuitor.

Asamblarea trebuie efectuată de un adult.

ÎNTOTDEAUNA acționați dispozitivul de parcare când vă opriți.

Orice pagubă cauzată de utilizarea accesoriilor care nu sunt furnizate de Nuna nu va fi acoperită de garanție.

Orice sarcină atașată pe mâner și/sau pe partea din spate a spătarului și/sau pe părțile laterale ale vehiculului afectează stabilitatea acestuia.

Asigurați-vă că este complet ridicat și închis căruciorul înainte de a permite copilului dvs. să se apropie de cărucior.

NU purtați mai mulți copii, bunuri, accesorii în sau pe cărucior, cu excepția celor permise în aceste instrucțiuni. Acest lucru poate destabiliza căruciorul.

NU lăsați căruciorul expus în vecinătatea unei surse puternice de căldură, cum ar fi un calorifer sau o flacăra deschisă.

NU puneți obiecte pe baldachin.

NU depozitați căruciorul într-un loc umed. Lăsați materialului să se usuce în mod natural, departe de căldura directă.

NU folosiți coșul de depozitare pentru a purta copiii.

NU folosiți căruciorul dacă există componente rupte sau lipsă.

În cazul scaunelor auto utilizate împreună cu un cadru, acest vehicul nu înlocuiește pătuțurile pentru copii. În cazul în care copilul trebuie să doarmă, puneți copilul într-un cărucior, pătuț pliant sau pat adecvat.

Țineți componentele mici departe de copii, deoarece reprezintă un risc de înecare.

RO

Înaintați cu atenție pe borduri și terenul accidentat. Impactul repetat poate provoca deteriorarea căruciorului.

NICIODATĂ NU permiteți copilului să stea în picioare în cărucior.

Nu purtați **NICIODATĂ** mai mult de un copil în cărucior.

NU folosiți căruciorul pe scări sau scări rulante. Puteți pierde brusc controlul căruciorului sau copilul dvs. poate cădea.

Hamul trebuie să fie întotdeauna montat și reglat corect. Hamul nu este un substitut pentru o supraveghere adecvată.

Dispozitivul de parcare trebuie cuplat atunci când așezați sau ridicați copilul.

Supraîncărcarea, plierea incorectă și utilizarea accesoriilor, de exemplu, scaune pentru copii, cârlige pentru sacose, pelerine de ploaie etc. altele decât cele aprobate de Nuna poate duce la deteriorarea căruciorului sau îl pot face instabil.

Anvelopele din cauciuc pot lăsa urme negre pe suprafețe netede, cum ar fi parchetul, suprafețele laminate și linoleumul.

PERICOL DE STRANGULARE Nu plasați obiecte cu corzi în jurul gâtului copilului, nu agățați corzi de acest produs și nu atașați șnururi la jucării.

Pentru a evita riscul de sufocare, îndepărtați toate ambalajele de plastic înainte de a utiliza acest produs și aruncați-le sau țineți-le departe de bebeluși și copii!

Pentru a preveni orice pericole sau instabilitatea căruciorului, nu așezați mai mult de 4,5 kg în coșul de depozitare și mai mult de 0,45 kg în buzunarul de depozitare.

UTILIZAȚI poziția cea mai înclinată pentru nou-născuți.

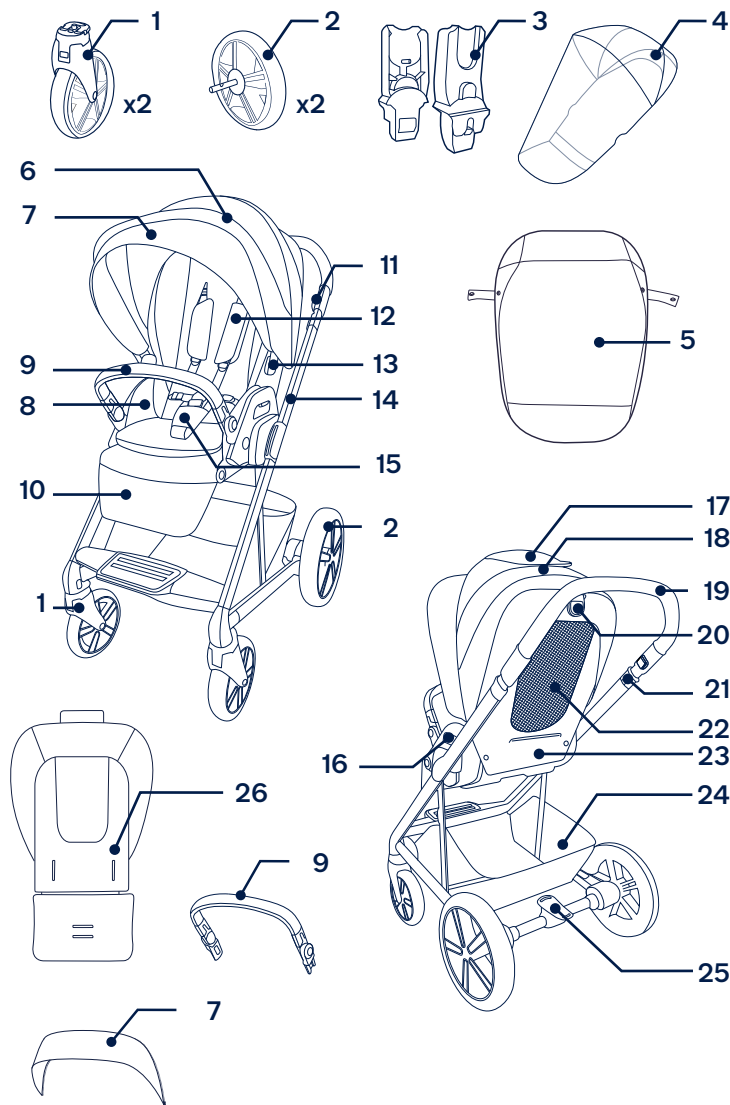
UTILIZAȚI căruciorul pentru copii cu o greutate de până la 22 kg. Căruciorul va fi deteriorat dacă îl utilizați pentru un copil cu o greutate nepotrivită.

Lista componentelor

Înainte de montare, asigurați-vă că aveți toate componentele. Dacă lipsește o componentă, vă rugăm să contactați distribuitorul local. Montajul nu necesită niciun fel de scule.

! PERICOL DE SUFOCARE: Îndepărtați și aruncați imediat capacele de protecție de pe fiecare roată și de pe butucul roții.

- | | |
|---------------------------------|---|
| 1 Roată față (x2) | 15 Acoperire cu cataramă |
| 2 Roată spate (x2) | 16 Buton de eliberare pentru scaun |
| 3 Adaptor scaun auto | 17 Partea de sus a ferestrei baldachinului |
| 4 Husă de ploaie | 18 Partea din spate a ferestrei baldachinului |
| 5 Șorț | 19 Mâner cărucior |
| 6 Baldachin | 20 Mâner de reglare înclinare |
| 7 Vizor pentru baldachin | 21 Buton pliere |
| 8 Perna pentru scaun | 22 Ventilare pentru scaun |
| 9 Bară pentru braț | 23 Buzunar de depozitare |
| 10 Suportul pentru gambe | 24 Coș de depozitare |
| 11 Buton de reglare a mânerului | 25 Manetă de frână |
| 12 Perne pentru hamul de umăr | 26 Inserție |
| 13 Cleme pentru baldachin | |
| 14 Cadru cărucior | |



Configurarea produsului

Pentru a deschide căruciorul

- 1 - Deschideți zăvorul de stocare așa cum se arată (1). Ridicați de mâner, din părțile laterale, și rotiți mutând centrul de greutate către partea din spate a căruciorului. Când auziți un „clic”, cadrul de cărucior este complet deschis. (2)
 - 2 - Strângeți butonul de reglare a înclinării de pe spătarul scaunului și rotiți spătarul în poziția verticală. (3)
- ! Verificați dacă este deschis complet căruciorul înainte de a continua.

Baldachinul

- 1 - Conectați viziera de baldachin de interiorul baldachinului, cu ajutorul fermoarului. (4)
- 2 - Introduceți clemele de baldachin în suporturile de pe părțile laterale ale căruciorului. Un sunet „clic” înseamnă că baldachinul este asamblat complet. (5)

Roțile din față

- 1 - Introduceți roata din față în piciorul din față. Un sunet „clic” înseamnă că roata este asamblată complet. (6) Repetați procesul pe partea cealaltă.
- ! Verificați dacă roata este fixată în siguranță, trăgând de aceasta.
- 2 - Pentru a scoate roata din față, apăsați butonul de eliberare (7)-1 și detașați roata din față de piciorul din față. (7)-2

Roțile din spate

- 1 - Introduceți roata din spate în piciorul din spate. Un sunet „clic” înseamnă că roata din spate este asamblată complet. Repetați procesul pe partea cealaltă. (8)
- ! Verificați dacă roțile sunt fixate în siguranță, trăgând de acestea.
- 2 - Pentru a scoate roata din spate, apăsați butonul de eliberare (9)-1 și detașați roata din spate de piciorul din spate. (9)-2

Bară pentru braț

- ! Fixați întotdeauna copilul cu hamul. Bara nu este un dispozitiv de reținere.
- 1 - Aliniați capetele barei cu suporturile barei și introduceți până când se fixează cu un sunet „clic”. Un sunet „clic” înseamnă că bara este asamblată complet. (10)
 - 2 - Pentru a scoate bara, apăsați butoanele de eliberare a barei (11)-1 și ridicați bara în sus. (11)-2
 - 3 - Pentru o pliere mai compactă când scaunul este orientat spre spate, apăsați butoanele de reglare a barei (12)-1 și rotiți bara în jos (12)-2 până când se fixează cu un sunet „clic”.
- ! **NICIODATĂ** nu folosiți bara în poziție coborâtă/pliată când copilul este în cărucior.

Căruciorul asamblat complet este indicat ca (13).

Consultați Configurare

- Cadrul căruciorului este deschis
- Roți din față, roți din spate fixate în siguranță
- Suportul pentru baldachin este atașat la rama căruciorului și baldachinul este atașat pe placa scaunului
- Bara este fixată în siguranță

Utilizarea produsului

! Dispozitivul de parcare **TREBUIE SĂ** fie acționat atunci când căruciorul este oprit și când așezați și scoateți copilul.

Fixarea copilului

- 1** - Apăsați butonul, catarama se va desface automat. Scoateți clemele și așezați copilul în cărucior. **(14)**
- 2** - Aliniați catarama centurii de talie cu catarama de pe umăr. **(15)**
- 3** - Apoi aliniați-le cu catarama centrală, iar aceasta se poate bloca automat. Repetați procesul pe partea cealaltă. **(16)** Un sunet „clic” Un sunet de clic înseamnă că a fost blocată complet catarama.
- 4** - Fixați ferm hamul pentru copilul dvs. trăgând curelele de reglare pentru a strânge **(17)-1**. Apoi trageți curelele de reglare de la nivelul taliei **(17)-2**.

Poziția hamului de umăr

- 1** - Catarama superioară a hamului poate fi deplasată în sus și în jos pentru reglare suplimentară. **(18)**

Centura pentru picioare

Identificați fanta pentru cureaua de picioare care se va potrivi perfect. Schimbați fanta pentru curea, dacă este necesar.

- 1** - Această poziție este adecvată pentru copiii mai mici. **(19)-1**
- 2** - Această poziție este adecvată pentru copiii mai mari. **(19)-2**

Baldachinul

- 1** - Pentru a deschide baldachinul, trageți de acesta spre partea din față a scaunului. Pentru a închide baldachinul, împingeți-l înapoi. **(20)**
- 2** - Poziționați viziera baldachinului înainte sau înapoi, după cum este necesar. Când baldachinul nu este folosit, pliați viziera sub acesta. **(21)**
- 3** - Deschideți fermoarul de pe baldachin pentru umbră și ventilație suplimentară. **(22)**
- 4** - Pentru ventilație, întoarceți capacul superior al ferestrei baldachinului. **(23)**
- 5** - Pentru o ventilație suplimentară, întoarceți capacul din spate al ferestrei baldachinului. **(24)**

Blocări pivotare față

Se recomandă să utilizați dispozitivele de blocare a pivotării de pe roțile din față pe suprafețele denivelate.

- 1** - Strângeți **(25)-1** și scoateți blocarea rotativă frontală **(25)-2** pentru a bloca roata din față orientată înainte. Este posibil să fie nevoie să mișcați roata pentru a o bloca.
- 2** - Apăsați blocarea pivotantă din față pentru a debloca. **(26)**

Frâna

- 1** - Pentru a bloca roțile din spate, pășiți pe zona roșie a pedalei de frână. **(27)**
 - 2** - Pentru a debloca roțile din spate, pășiți pe zona verde a pedalei de frână. **(28)**
- !** Acționați întotdeauna frâna atunci când căruciorul este oprit. Împingeți ușor căruciorul pentru a vă asigura că frâna este cuplată.

Mâner

Mânerul are 3 poziții.

- 1** - Pentru a regla înălțimea mânerului, apăsați butoanele de reglare **(29)-1** ale mânerului și trageți mânerul în sus sau în jos. **(29)-2**

Reglarea înclinării

Există 5 poziții de reglare a spătarului.

- 1** - Pentru a ridica sau coborî spătarul, strângeți butonul de reglare a înclinării și trageți scaunul în sus sau în jos. **(30)**

Suportul pentru gambe

Suportul pentru gambă are 2 poziții de utilizare.

- 1** - Pentru a ridica suportul de gambă, trageți în sus. **(31)**
- 2** - Pentru a coborî suportul pentru gambă, apăsați butoanele de reglare de pe părțile laterale **(32)-1** și apăsați în jos. **(32)-2**

Insertie

Insertia poate fi îndepărtată pentru a asigura o zonă de șezut cu plasă, pentru o mai bună ventilație pe vreme caldă.

- 1** - Pentru a îndepărta insertia, trageți benzile velcro de pe spătarul scaunului, desfaceți hamul, treceți hamul prin fante și îndepărtați perna scaunului. **(33)**

Scaun invers

Scaunul poate fi folosit orientat spre spate sau înainte.

- 1** - Strângeți butoanele de eliberare a scaunului și ridicați scaunul în sus. **(34)**
 - 2** - Rotiți scaunul în direcția opusă și așezați-l pe suporturile scaunului până ce se fixează, cu un sunet clic. Un sunet „clic” înseamnă că scaunul este atașat. **(35)**
- !** Asigurați-vă că ați fixat corespunzător scaunul, trăgând de acesta.

Pliere

Înainte de a plia, împingeți baldachinul către partea din spate a căruciorului.

- 1 - Strângeți butonul de reglare a înclinării de pe spătarul scaunului (36)-1 și rotiți spătarul în poziția memorată. (36)-2
- 2 - Trageți în sus butoanele de pliere (37)-1 și împingeți căruciorul înainte pentru a-l plia. (37)-2
- 3 - Blocați căruciorul prin trecerea încuietorii de depozitare pe suportul de depozitare. (38)

Accesorii

Adaptoare pentru scaune auto

Când folosiți căruciorul cu transportoare pentru copii Nuna, consultați instrucțiunile următoare.

- 1 - Pentru a atașa adaptoarele, puneți adaptoarele pe suporturile de montare de pe scaun, după cum se arată. Un sunet „clic” înseamnă că adaptoarele sunt blocate. (39)
- 2 - Pentru a atașa transportorul de copii, plasați transportorul pe adaptoare, așa cum se arată în (40), Un sunet „clic” înseamnă ștergeți spațiul suplimentar transportorul de copii este blocat. (41)
- 3 - Unghiul transportorului pentru copii poate fi ajustat cu ajutorul adaptoarelor noastre reglabile. (42)
- 4 - Pentru a scoate transportorul de copii, ridicați transportorul (43)-2 în timp ce apăsați butoane de eliberare de pe cărucior. (43)-1

- 5 - Pentru a scoate adaptoarele, ridicați adaptoare (44)-2 în timp ce ștergeți spațiul suplimentar trageți butoanele de eliberare. (44)-1

Șorț

Șorțul moale poate oferi copilului dvs. un mediu cald și confortabil.

- 1 - Puneți șorțul peste scaun, fixați clemele de pe șorț și de pe scaun (45)-1. repetați pe partea opusă.
- 2- Șorțul asamblat complet este indicat în (45).

Husă de ploaie

Verificați dacă baldachinul este complet deschis înainte de a fixa husa de ploaie.

- 1 - Pentru a asambla husa de ploaie, așezați-o deasupra căruciorului. (46)

! ÎNTOTDEAUNA verificați ventilația atunci când husa de ploaie este pe produs.

ÎNTOTDEAUNA verificați dacă husa de ploaie a fost curățată și uscată înainte de pliere.

NU pliați căruciorul atunci când husa de ploaie este atașată.

NU așezați copilul în cărucior pe vreme caldă, cu husa de ploaie atașată.

Curățarea și întreținerea

Curățați cadrul, componentele din plastic și materialul cu o lavetă umedă, însă nu folosiți materiale abrazive sau înălbitor. Nu folosiți lubrifianți pe bază de silicon, deoarece aceștia atrag murdăria și praful. Nu depozitați căruciorul într-un loc umed.

Curățați periodic roțile căruciorului cu apă și îndepărtați orice murdărie.

Pentru a vă putea bucura de produsul dvs. cât mai mult timp, ștergeți-l cu o lavetă moale, absorbantă, după ce a fost expus la ploaie.

Consultați eticheta de îngrijire de pe părțile textile pentru instrucțiuni referitoare la spălare și uscare.

Decolorarea materialului sub acțiunea razelor solare este firească, iar urmele de uzură după o perioadă lungă de folosire sunt normale, chiar dacă produsul este utilizat conform instrucțiunilor.

Din rațiuni de siguranță, utilizați doar piese originale Nuna.

Verificați regulat dacă totul funcționează corespunzător. Dacă identificați orice piese uzate, defecte sau lipsă, întrerupeți utilizarea produsului.

NUNA International B.V. NUNA și toate logo-urile asociate sunt mărci comerciale.