

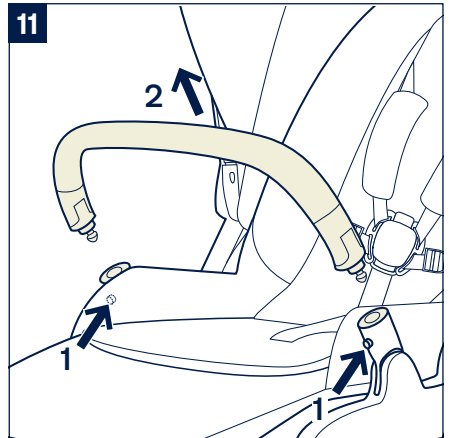
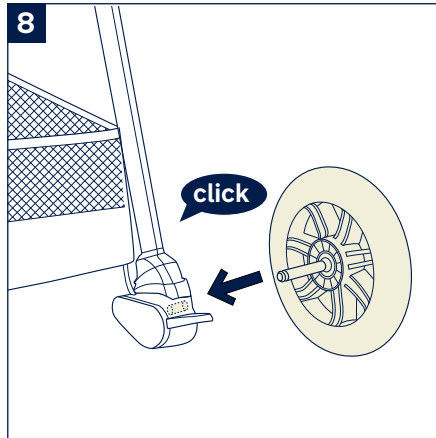
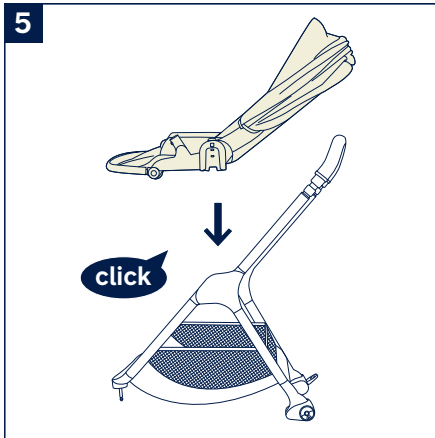
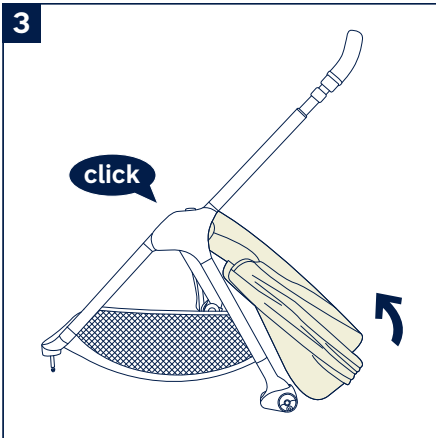
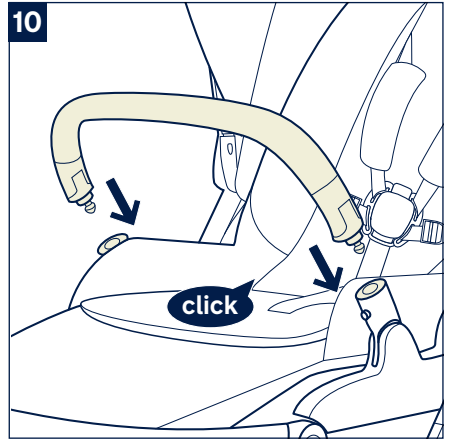
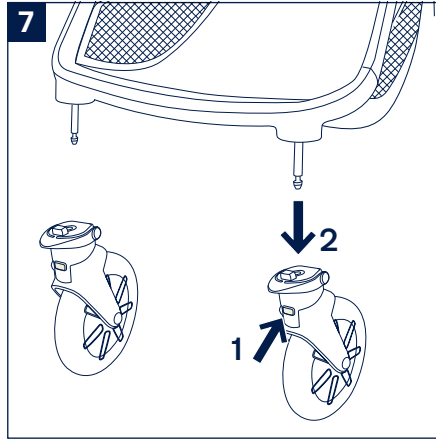
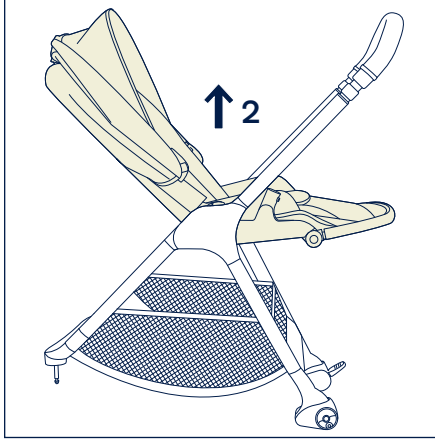
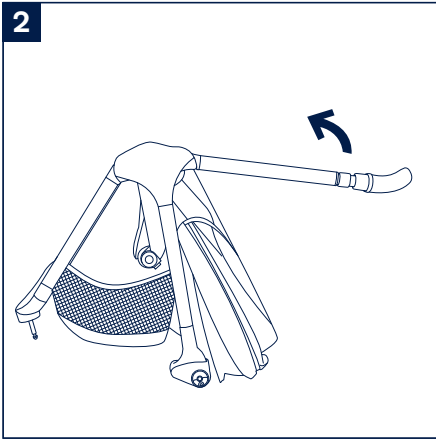
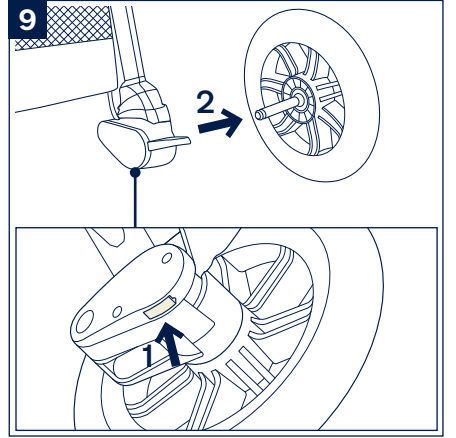
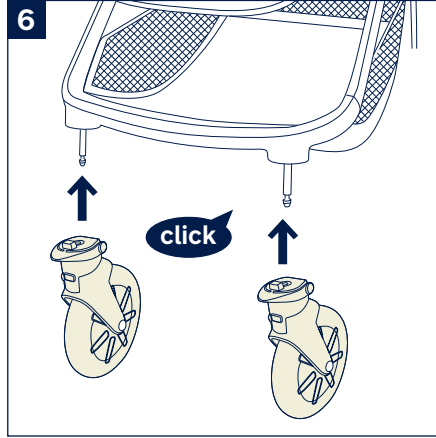
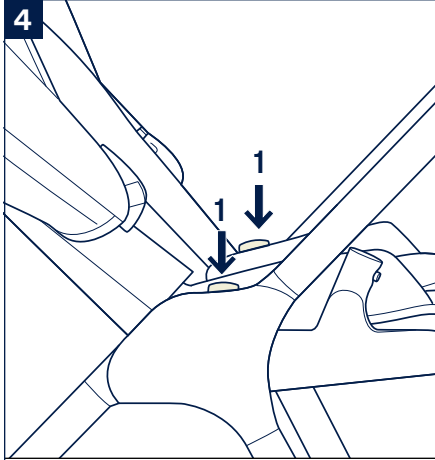
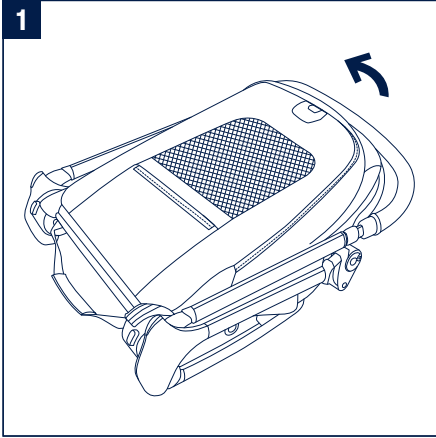
# triv™ next

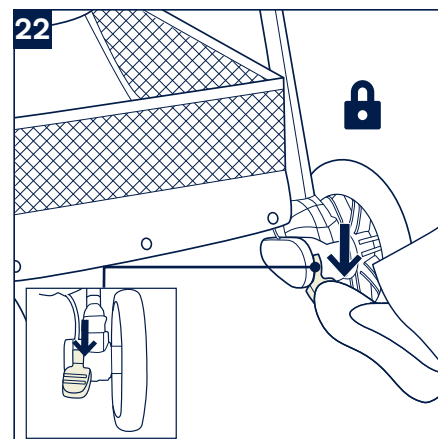
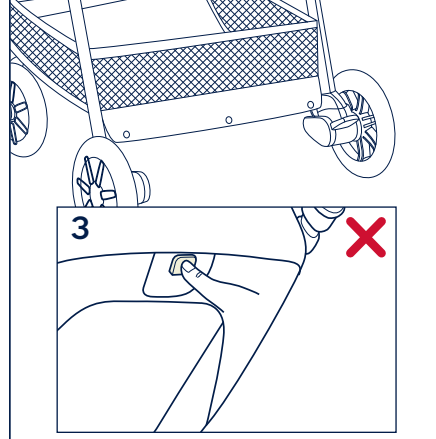
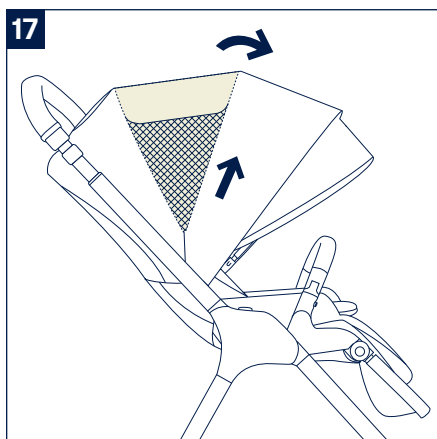
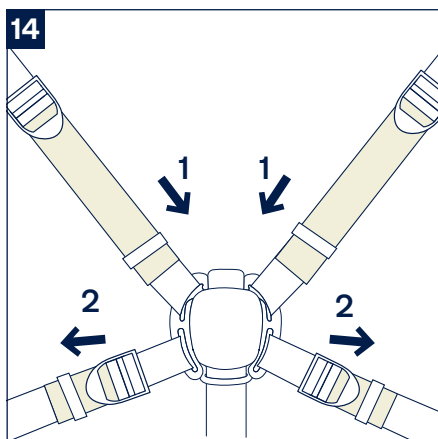
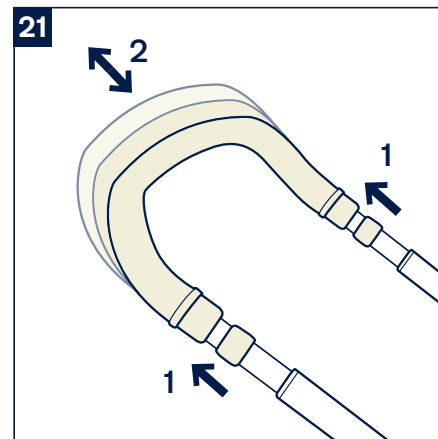
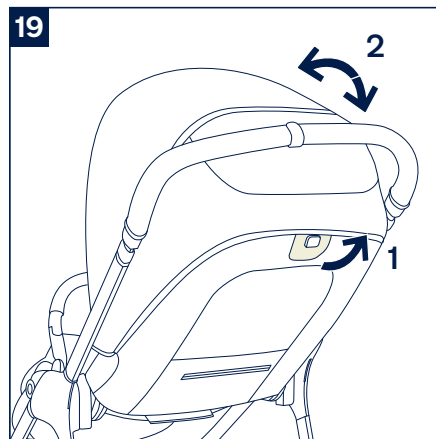
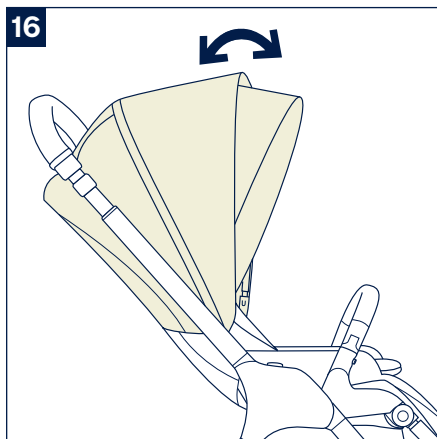
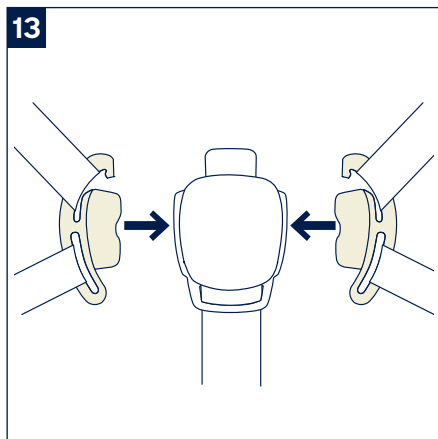
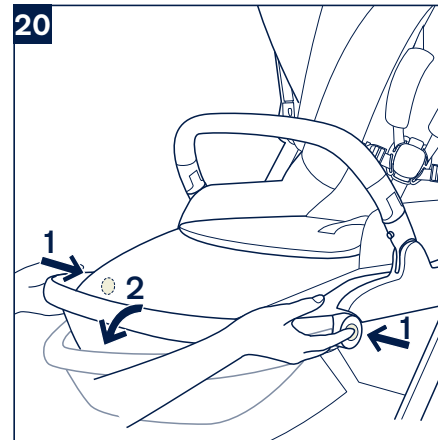
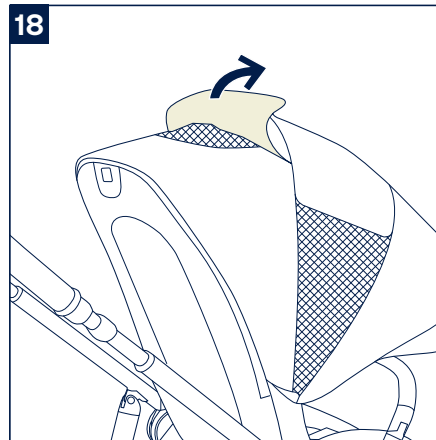
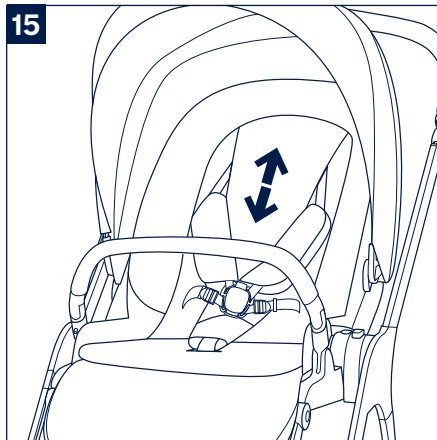
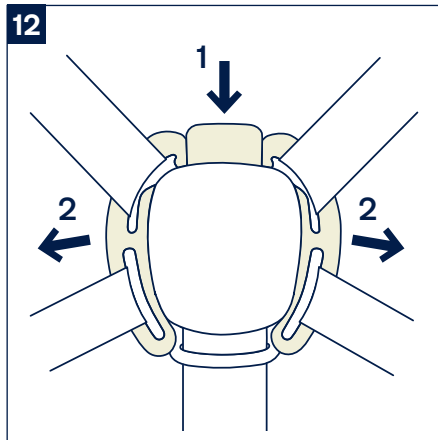


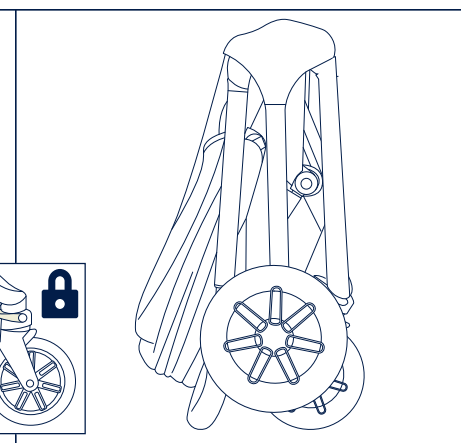
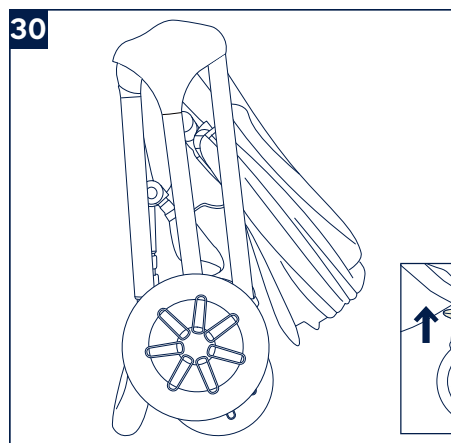
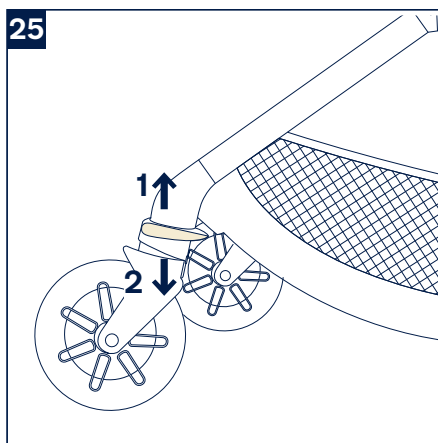
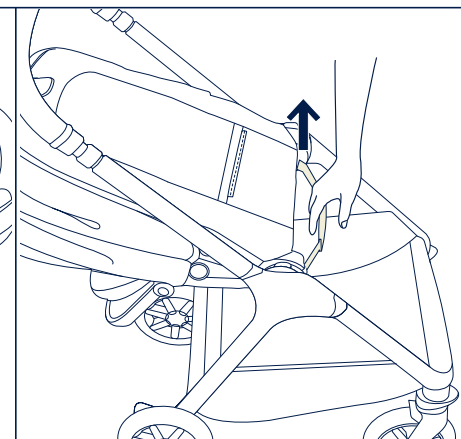
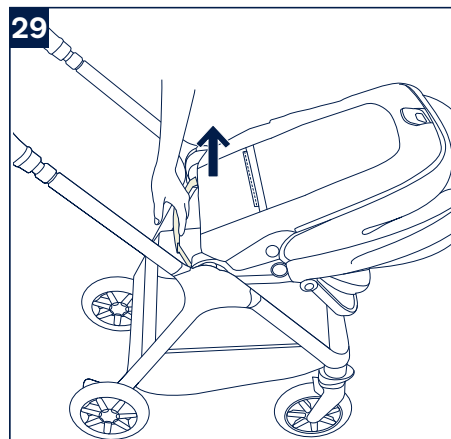
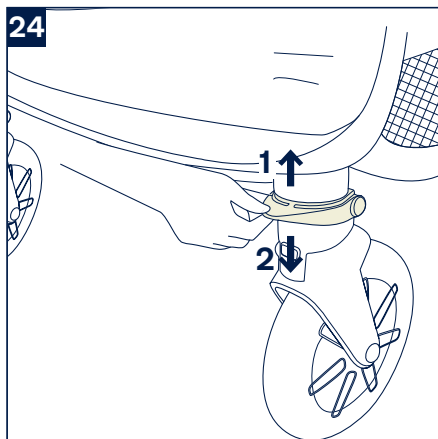
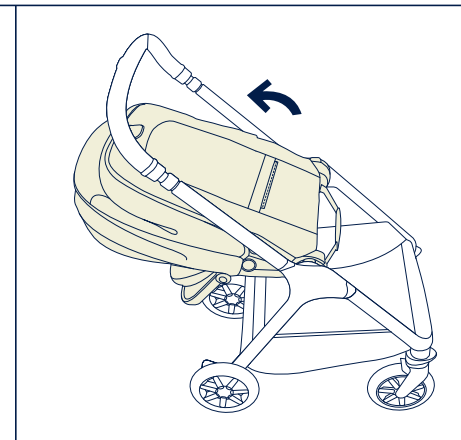
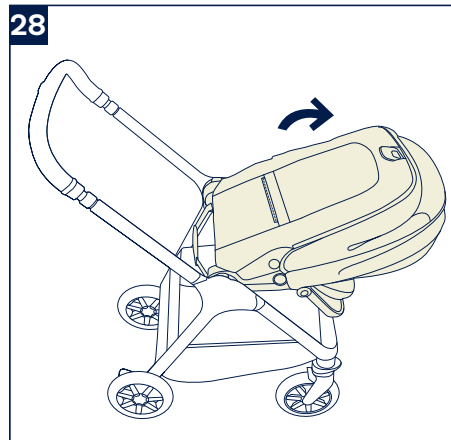
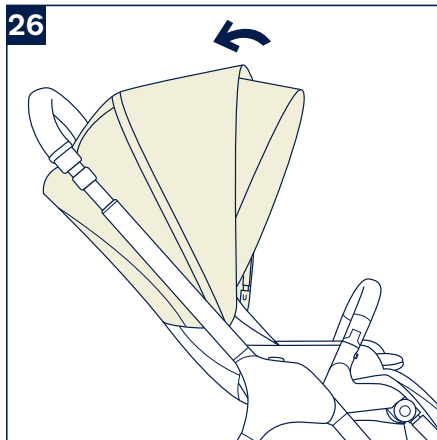
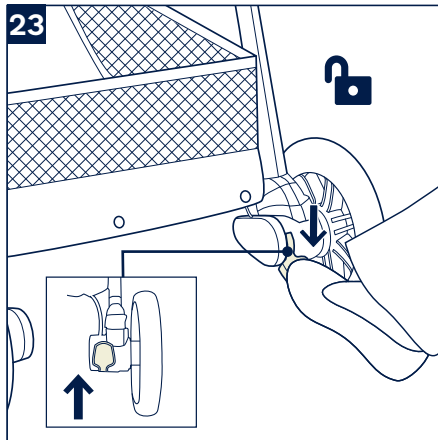
IM-000718N

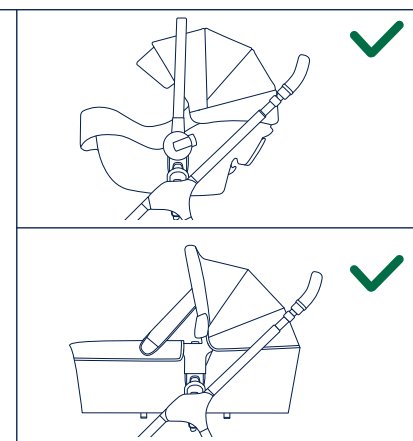
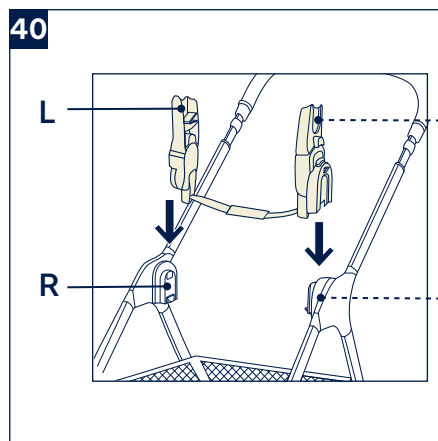
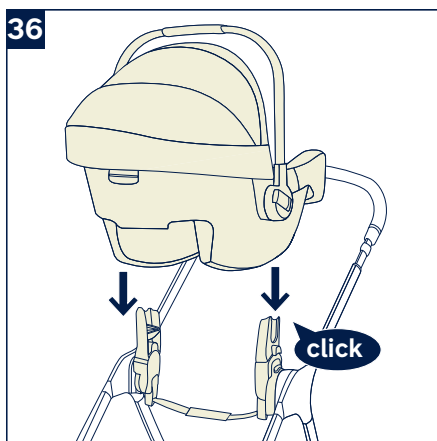
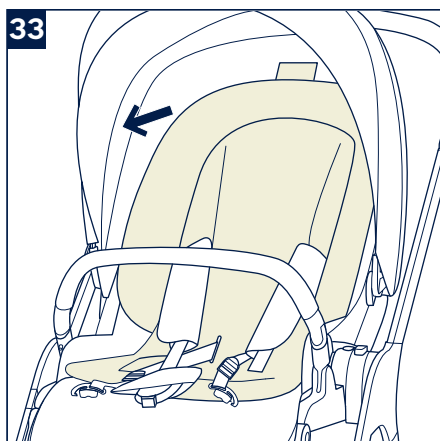
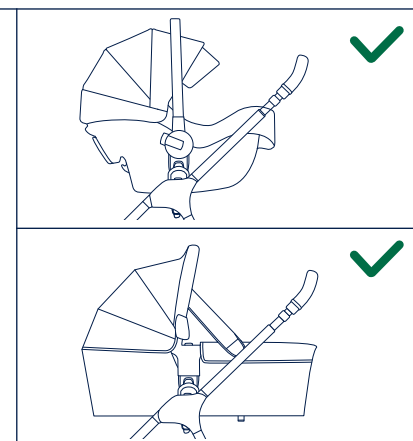
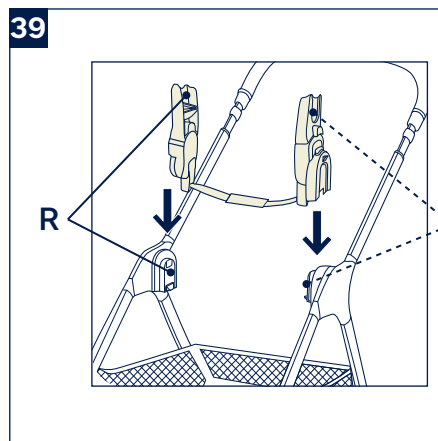
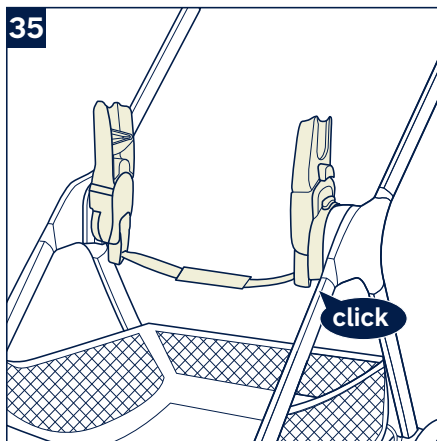
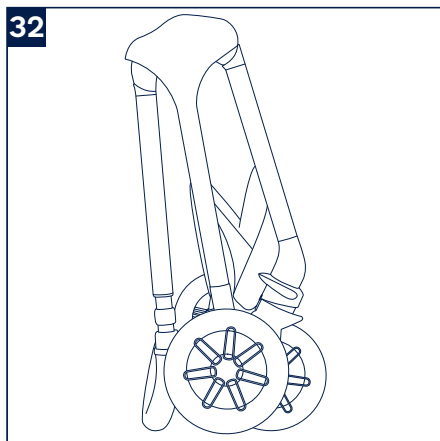
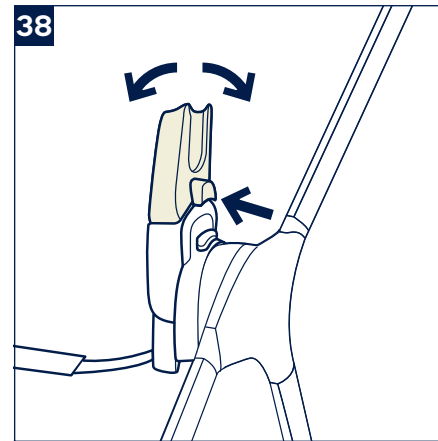
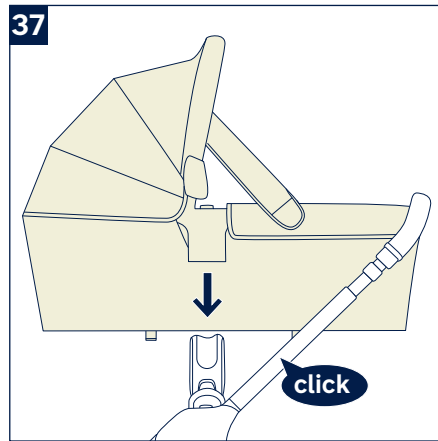
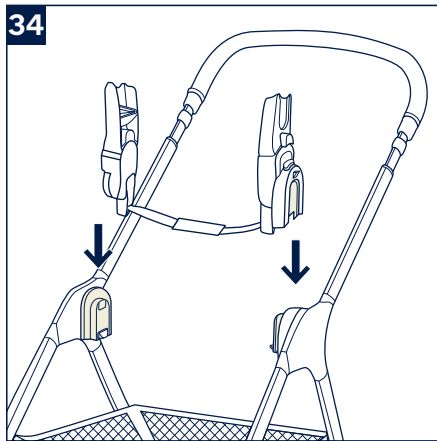
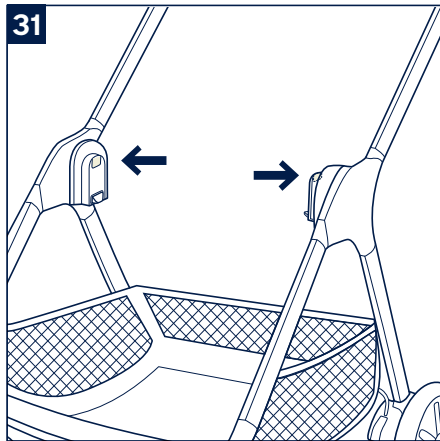
nuna®

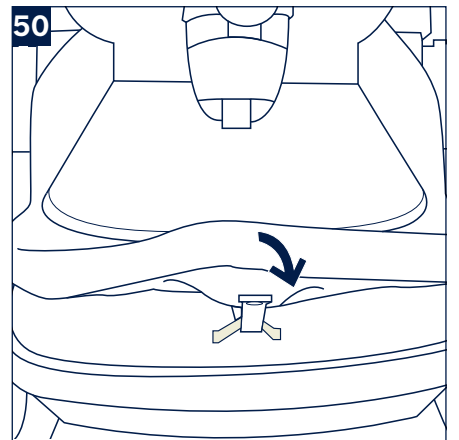
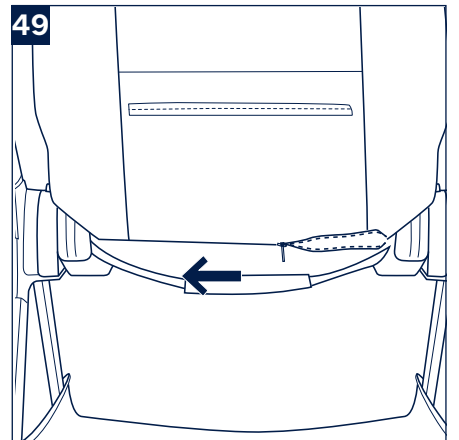
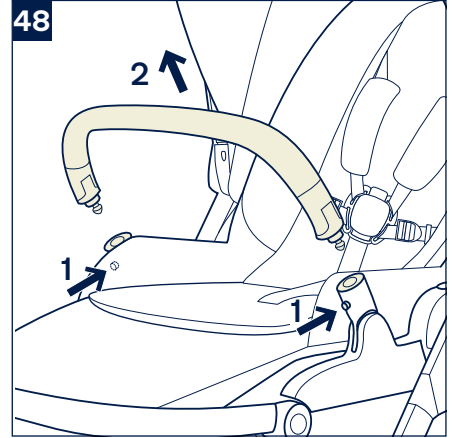
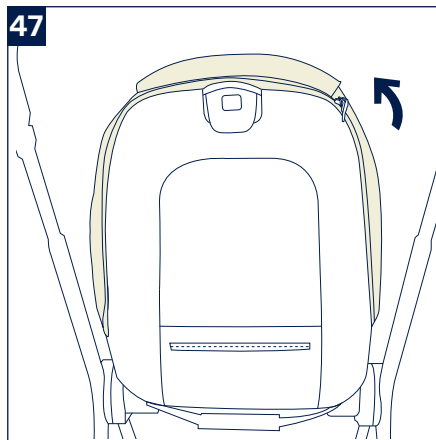
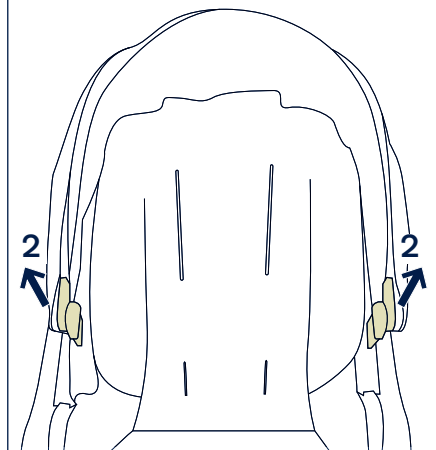
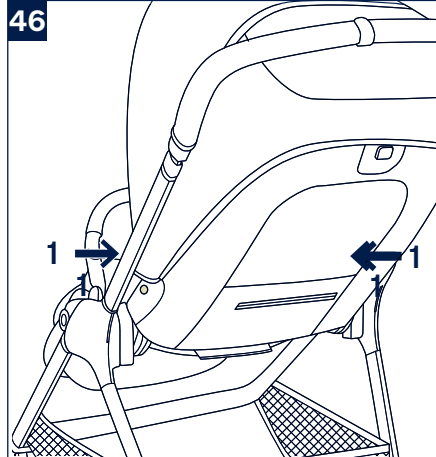
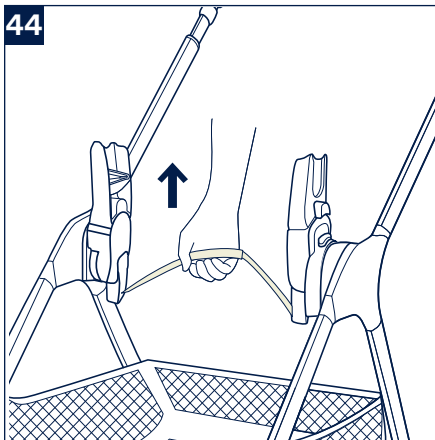
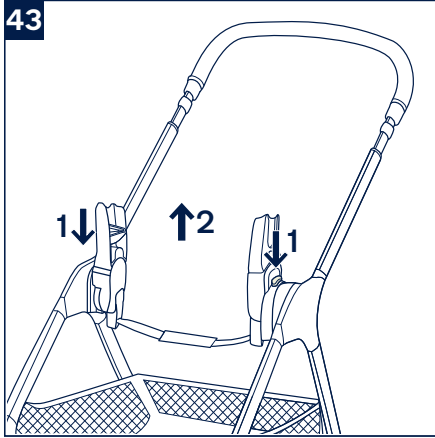
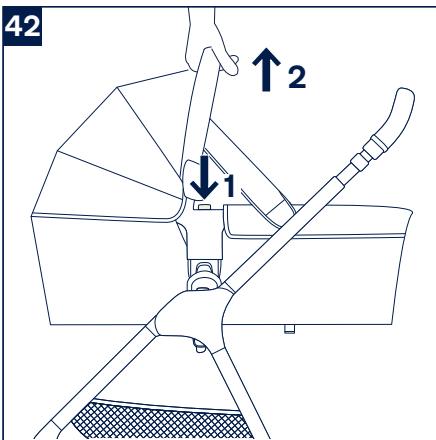
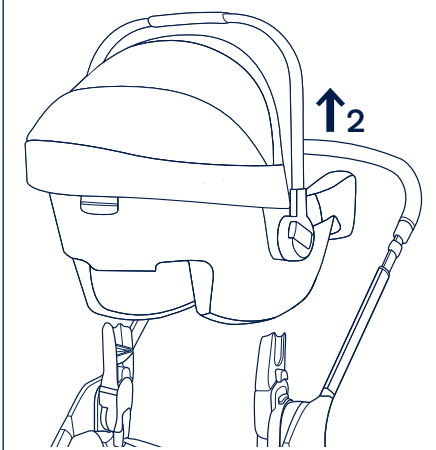
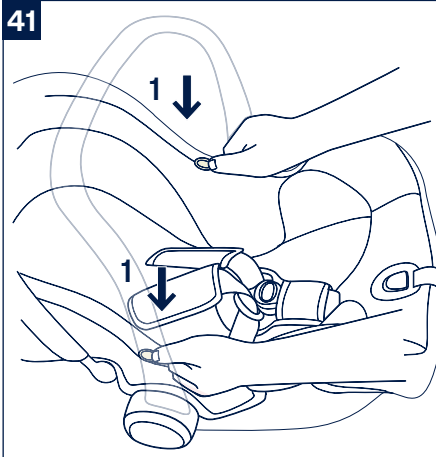
**IMPORTANT- READ CAREFULLY  
AND KEEP FOR  
FUTURE REFERENCE**

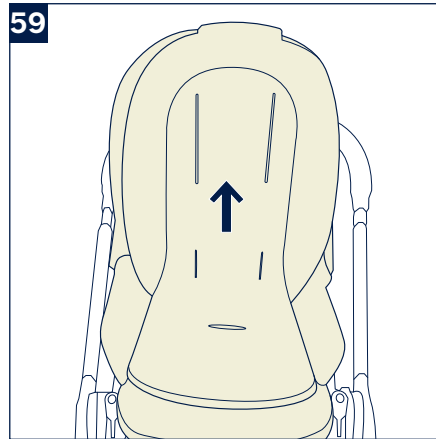
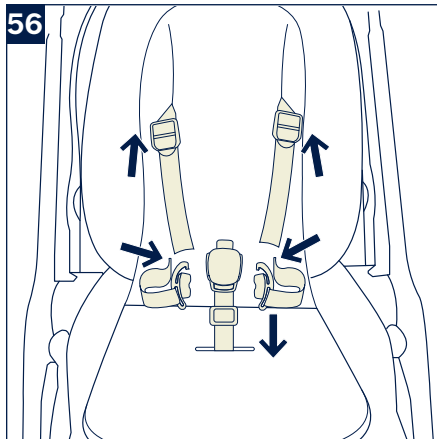
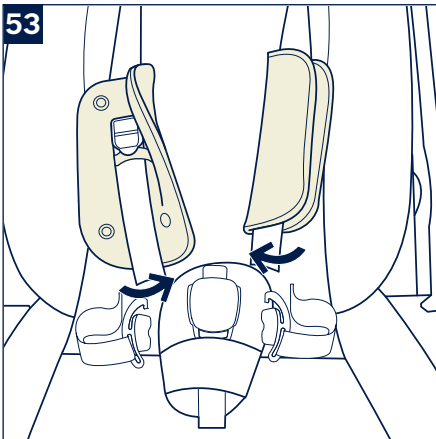
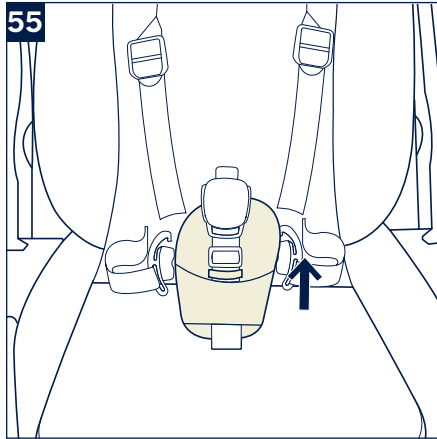
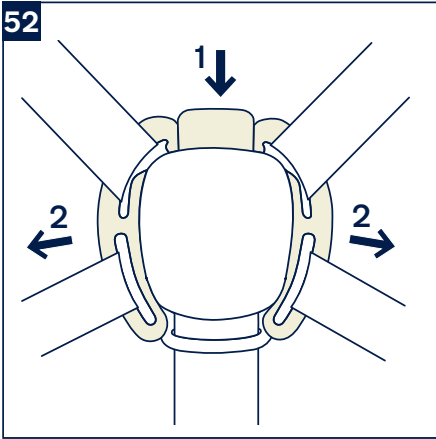
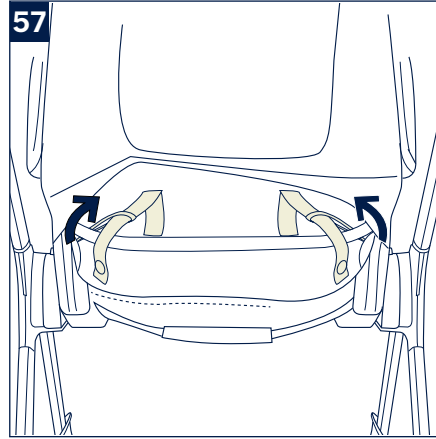
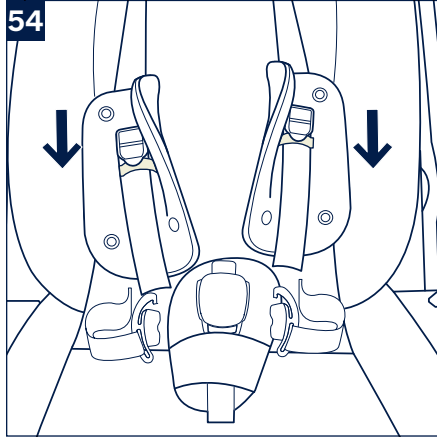




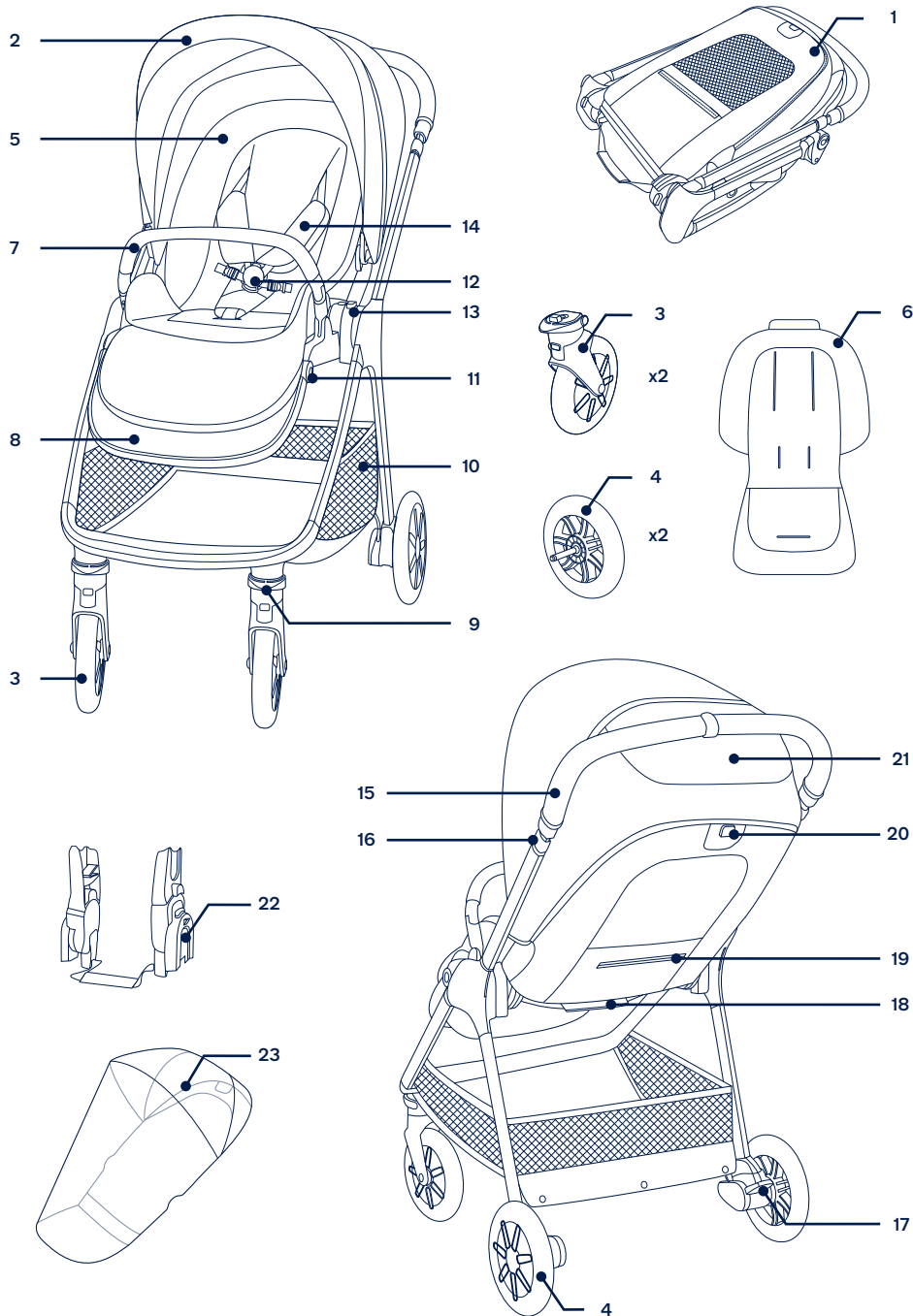












▲ Consultați broșura de avertizare separată înainte de a utiliza produsul.

# IMPORTANT! CITIȚI CU ATENȚIE ȘI PĂSTRATI PENTRU CONSULTĂRI ULTERIOARE

## Informații referitoare la produs

Numărul modelului: \_\_\_\_\_

Data fabricării: \_\_\_\_\_

### Garanție

Am conceput special produsele noastre de înaltă calitate, astfel încât să crească odată cu copilul și familia dvs. Deoarece avem încredere în produsul nostru, echipamentele noastre sunt acoperite de o garanție personalizată per produs, începând cu ziua achiziționării. Vă rugăm să aveți dovada cumpărării, numărul de model și data fabricației disponibile atunci când ne contactați.

Pentru informații referitoare la garanție, vă rugăm să vizitați: [www.nunababy.com](http://www.nunababy.com)  
Faceți clic pe linkul „Garanție” de pe pagina principală.

### Contact

Pentru piese de schimb, pentru service sau pentru alte întrebări referitoare la garanție, contactați departamentul de service pentru clienți.

[info@nunababy.com](mailto:info@nunababy.com)  
[www.nunababy.com](http://www.nunababy.com)

### Cerințe de utilizare pentru copii

Acest scaun pentru cărucioare este potrivit pentru copiii care îndeplinesc următoarele cerințe:

De la naștere până la 22 kg sau 4 ani, respectiv situația care intervine prima

Când utilizați rama căruciorului cu accesoriul de transport sau cu suport pentru copii Nuna, consultați cerințele de utilizare enumerate în manualele de instrucțiuni.

### Configurare produs

#### Cărucior deschis

- 1 - Scoateți cadrul căruciorului. (1)
- 2 - Rotiți mânerul în sus pentru a deschide cadrul căruciorului. (2)

- 3 - Trageți scaunul pentru a-l deschide. (3)

Un sunet „clic” înseamnă că scaunul este deschis.

Verificați căruciorul să fie complet deschis înainte de a continua.

#### Schimbare scaun

Schimbați scaunul dacă este necesar.

- 1 - Apăsați butonul de eliberare a scaunului (4)-1 și ridicați scaunul în sus (4)-2.

- 2 - Inversați scaunul și apoi atașați-l la cadru. (5)

Un sunet „clic” înseamnă că scaunul este atașat complet

#### Roți față

- 1 - Introduceți roata din față în piciorul din față. (6)

Un sunet „clic” înseamnă că roata din față este asamblată complet.

Verificați dacă roata este bine fixată prin tragere. Repetați pe partea cealaltă.

- 2 - Pentru a scoate roata din față, apăsați butonul de deblocare (7)-1 și detașați roata din față de piciorul din față (7)-2.

#### Roți spate

- 1 - Introduceți roata din spate în piciorul din spate. (8)

Un sunet „clic” înseamnă că roata din spate este asamblată complet.

Verificați dacă roata este bine fixată prin tragere. Repetați pe partea cealaltă.

- 2 - Pentru a scoate roata din față, apăsați butonul de deblocare (9)-1 și detașați roata din spate de piciorul din spate (9)-2.

## Bară braț

- ! Fixați întotdeauna copilul cu hamul. Bara de braț nu este un dispozitiv de reținere.
- 1 - Aliniați capetele barei brațului cu monturile barei brațului și introduceți până a când se fixează în poziție. (10)  
Un sunet „clic” înseamnă că bara brațului este asamblată complet.
- 2 - Pentru a scoate bara de braț, apăsați butoanele de eliberare a barei brațului (11)-1 și scoateți bara brațului (11)-2.

## Utilizarea produsului

### Fixarea copilului

- 1 - Apăsați butonul de sus de pe cataramă (12)-1 pentru a elibera dispozitivul de blocare al cataramei și a scoate clemele magnetice (12)-2. Așezați copilul în cărucior.
- 2 - Introduceți clemele magnetice în cataramă. (13)
- 3 - Fixați ferm hamul pentru copilul dvs. trăgând curelele de reglare pentru a strânge (14)-1. Apoi trageți curelele de reglare a taliei în afară (14)-2.

### Poziție ham pentru umăr

- 1 - Cataramele hamurilor pentru umăr superioare pot fi deplasate în sus și în jos pentru reglare suplimentară. (15)

! Pentru a evita accidentările grave cauzate de căderi sau alunecări din leagăn, fixați întotdeauna centura de siguranță.

Asigurați-vă că hamul este reglat corespunzător și că copilul este bine fixat. Spațiul dintre copilul hamul de umăr trebuie să fie aproximativ egal cu grosimea unui deget.

NU încrucișați curelele de umăr. Acest lucru va pune presiune pe gâtul copilului.

### Baldachin

- 1 - Pentru a deschide baldachinul, trageți baldachinul spre partea din față a scaunului și împingeți-l înapoi pentru a-l plia. (16)
- 2 - Deschideți fermoarul de pe baldachin pentru umbră suplimentară. (17)
- 3 - Pentru ventilație suplimentară, deschideți capacul ferestrei baldachinului. (18)

### Rabatere

Există 4 poziții înclinate pentru spătar.

- 1 - Pentru a ridica sau coborî spătarul, apăsați butonul de ajustare a înclinării (19)-1 și trageți spătarul în sus sau în jos (19)-2.
- ! Nu apăsați butonul (19)-3 pe mijlocul butonului de ajustare a înclinării la reglarea unghiului pentru înclinare. Asigurați-vă că înclinarea este reglată corespunzător pentru utilizare.

### Support pentru gambe

Supportul pentru gambe are 2 poziții de utilizare.

- 1 - Pentru a ridica suportul pentru gambe, ridicați-l.
- 2 - Pentru a coborî suportul pentru gambe, apăsați butonul de reglare (20)-1 și împingeți în jos (20)-2.

## Mâner

Mânerul are 5 poziții.

- 1 - Pentru a ajusta înălțimea mânerului, trageți butonul de ajustare a mânerului (21)-1 și trageți mânerul în sus sau în jos (21)-2.

## Frână

- 1 - Pentru a bloca roțile din spate, trageți în jos maneta de frână. (22)
- 2 - Pentru a debloca roțile din spate, ridicați maneta de frână. (23)  
! Aplicați întotdeauna frâna atunci când căruciorul este oprit. Împingeți căruciorul ușor pentru a vă asigura că frâna este cuplată.

## Blocări pivot față

În poziția de utilizare:

Se recomandă folosirea încuietorilor pivotante față pe suprafețe denivelate.

- 1 - Trageți încuietorea pivotului din față pentru a bloca roata din față. (24)-1 Apăsați în jos încuietorea pivotului din față pentru a debloca. (25)

Poziția de pliere:

Blocați roțile spre partea din față a cadrul căruciorului. Astfel, căruciorul va putea fi poziționat în poziție verticală.

- 2 - Cu roțile din față îndreptate spre partea din față a cadrului căruciorului, trageți blocajul mișcării de pivotare a roților din față (25)-1 pentru a bloca roata și împingeți în jos (25)-2 pentru a o debloca.

## Îndoire

Căruciorul poate fi pliat cu scaunul orientat în față sau cu scaunul orientat în spate sau fără scaun. Înainte de plierea căruciorului, reglați mânerul în poziția cea mai de jos și asigurați-vă că încuietorile pivotante din față sunt deblocate.

- 1 - Pliati baldachinul. (26)
- 2 - Apăsați butonul de eliberare pliere (27)-1 din mijlocul butonului de reglare a înclinării apoi strângeți butonul de reglare a înclinării (27)-2.
- 3 - Pliati scaunul. (28)
- 4 - Trageți chinga de pliere a scaunului pentru a plia căruciorul. (29)
- 5 - Căruciorul cu scaun orientat în față poate sta pe roți, iar cu scaunul orientate în spate poate sta în mâner și roțile din spate. (30)
- 6 - Apăsați butoanele de pliere ale suporturilor scaunelor. (31)
- 7 - Pliati căruciorul. (32)

! Fără scaun, căruciorul se poate sprijini pe mâner și pe roțile din față.

## Insertie

- 1 - Pentru a asambla insertia, puneți insertia peste scaun și înfiletați hamurile pentru umeri, talie și bazin prin fantele respective. (33)

## Accesorii

! NU toate accesoriile sunt incluse la unele modele.

### Adaptoare de stâlpi

Pentru asamblarea și folosirea modulului de transport pentru copii Nuna și a pătuțului pliant de transport TRIV, consultați manualele de instrucțiuni respective.

- 1 - Pentru a atășa adaptoarele de stâlpi, așezați adaptoarele de stâlpi pe suporturile scaunelor. Un sunet „clic” înseamnă că adaptoarele de stâlpi sunt atașate. (34)(35)
- 2 - Pentru a fixa modulul de transport pentru copii, așezați-l pe adaptoarele pentru stâlp. Un sunet „clic” înseamnă că modulul de transport pentru copii este atașat. (36)
- 3 - Pentru a atășa pătuțului pliant de transport, așezați pătuțului pliant de transport pe adaptoarele stâlpului. Un sunet „clic” înseamnă că pătuțul pliant de transport este atașat. (37)
- 4 - Unghiul pentru cărucior și landou pot fi reglate prin folosirea adaptoarelor reglabile. (38)
- 5 - La utilizarea cu față înapoi, literale de pe adaptoarele de stativ sunt aceleași ca și cele de pe plasticul cadrului. (39)
- 6 - La utilizarea cu față înainte, literale de pe adaptoarele de stativ sunt opuse față de cele de pe plasticul cadrului. (40)
- 7 - Pentru a scoate modulul de transport pentru copii, apăsați butoanele de eliberare de pe pătuțul modulului de transport pentru copii (41)-1 și ridicați (41)-2.
- 8 - Pentru a scoate pătuțul pliant de transport, apăsați butoanele de eliberare de pe partea laterală a pătuțului pliant de transport și ridicați (42)-2.
- 9 - Pentru a scoate adaptoarele de stâlpi, trageți butoanele de eliberare a adaptorului (43)-1 și ridicați (43)-2.  
! Scoateți modulul de transport pentru copii și pătuțul pliant de transport înainte de a plia.

### Plierea căruciorului cu adaptoare de stâlpi

Înainte de a plia căruciorul cu adaptoare de susținere, reglați mânerul în poziția cea mai de jos și asigurați-vă că sistemul de blocare a mișcării de pivotare a roților din față este cuplat.

- 1 - Trageți chinga de pliere a adaptoarelor pentru stâlpi pentru a plia căruciorul. (44)  
! Cu adaptoarele pentru stâlpi, căruciorul se poate sprijini pe mâner și pe roțile din față.

### TRIV Husă pentru ploaie

Verificați ca baldachinul să fie complet deschis înainte de a atășa husa pentru ploaie.

- 1 - Pentru a asambla husa pentru ploaie, puneți-o peste cărucior. (45)  
! Verificați ÎNTOTDEAUNA ventilația atunci când husa pentru ploaie este pusă.  
Verificați ÎNTOTDEAUNA dacă husa pentru ploaie a fost curățată și uscată înainte de pliere.  
NU pliați căruciorul când este atașată husa pentru ploaie.  
NU puneți copilul în cărucior pe vreme caldă cu husa pentru ploaie atașată.

## Detășarea și asamblarea componentelor moi

Pentru a detașa părțile moi ale șezutului, urmați pașii (46) – (59) conform indicațiilor, iar pentru a reasambla părțile moi ale șezutului, urmați pașii de mai sus în sens invers.

## Curățarea și întreținerea

Curățați cadrul, piesele din plastic și țesătura cu o cârpă umedă, dar nu folosiți materiale abrazive sau înălbitor. Nu utilizați lubrifianti cu silicon deoarece aceștia vor atrage murdăria. Nu depozitați căruciorul într-un loc umed.

Curățați în mod regulat roțile căruciorului cu apă și îndepărtați murdăria.

Pentru a asigura o utilizare de lungă durată, ștergeți căruciorul cu o cârpă moale, absorbantă după ce l-ați folosit în condiții meteo ploioase.

Consultați eticheta de întreținere atașată componentelor moi pentru instrucțiunile de spălare și uscare.

Este normal ca țesătura să fie decolorată de lumina soarelui și să prezinte semne de uzură după o perioadă îndelungată de utilizare, chiar și atunci când este utilizată în mod normal.

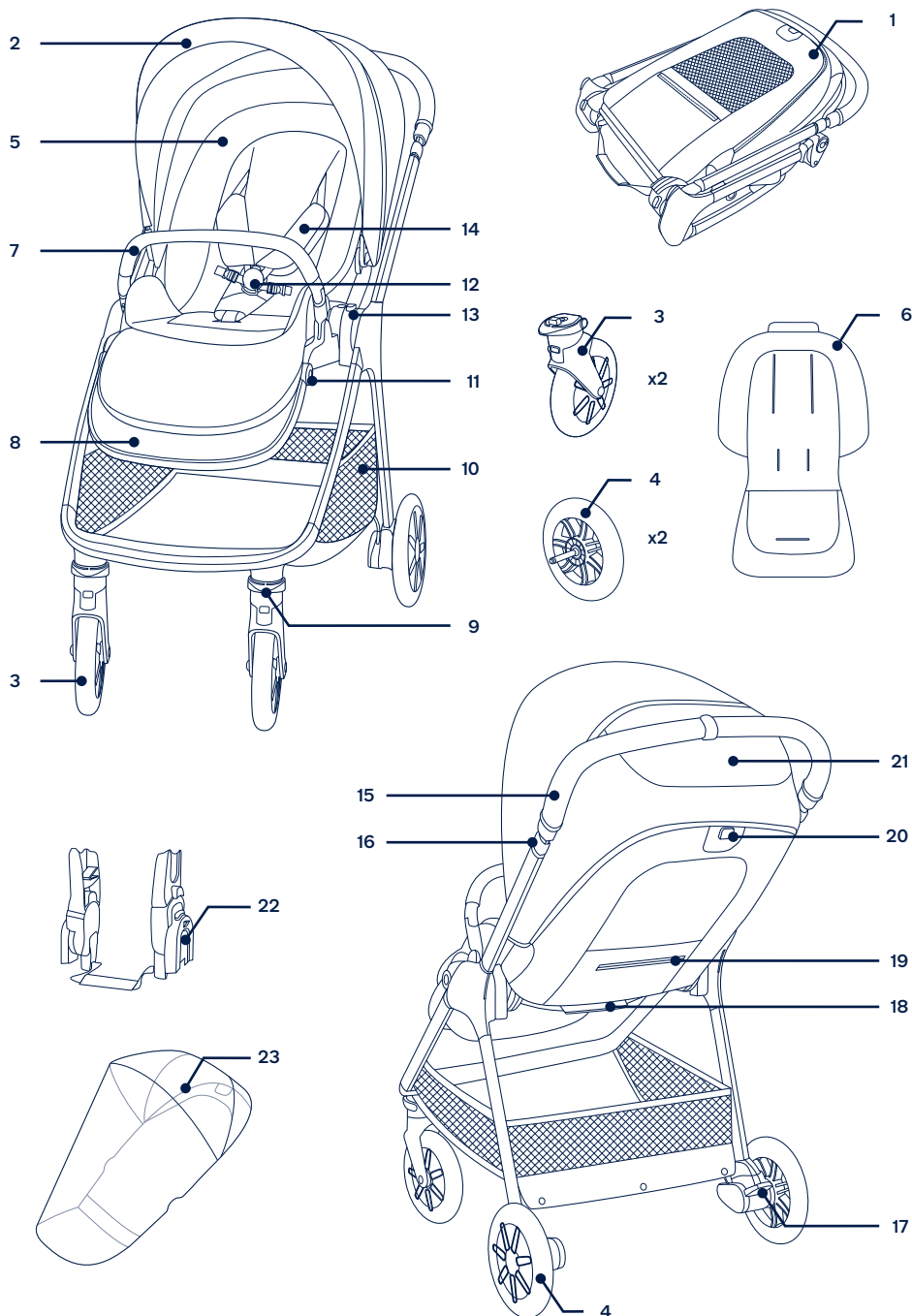
Din motive de siguranță, utilizați numai piese originale Nuna.

Verificați regulat dacă totul funcționează corect. Dacă vreuna dintre părți este răscuită, ruptă sau lipsește, nu mai utilizați acest produs.

## Lista componentelor

Asigurați-vă că toate componentele sunt disponibile înainte de asamblare. Dacă lipsește o componentă, contactați distribuitorul local. Nu sunt necesare unelte pentru asamblare.

- 1 Cadru pentru cărucior
- 2 Baldachin
- 3 Roată față (x2)
- 4 Roată spate (x2)
- 5 Perna inferioară a scaunului
- 6 Insertie
- 7 Bară braț
- 8 Suport pentru gambe
- 9 Blocare pivot
- 10 Coș de depozitare
- 11 Butonul de ajustare a suportului pentru gambe
- 12 Cataramă
- 13 Buton de eliberare scaun
- 14 Pernă ham pentru umăr
- 15 Mâner
- 16 Buton de ajustare mâner
- 17 Pârghie de frână
- 18 Chingă de pliere
- 19 Buzunar de depozitare (sarcină maximă = 0,45 kg)
- 20 Buton de reglare înclinare/Buton de eliberare pliere
- 21 Geam baldachin
- 22 Adaptoare de stâlpi
- 23 Husă pentru ploaie



▲ Ανατρέξτε στο ξεχωριστό φυλλάδιο προειδοποιήσεων προτού χρησιμοποιήσετε το προϊόν.

# ΣΗΜΑΝΤΙΚΟ! ΔΙΑΒΑΣΤΕ ΠΡΟΣΕΚΤΙΚΑ ΚΑΙ ΦΥΛΑΞΕ ΓΙΑ ΜΕΛΛΟΝΤΙΚΗ ΑΝΑΦΟΡΑ

## Πληροφορίες προϊόντος

Αριθμός μοντέλου: \_\_\_\_\_

Ημερομηνία κατασκευής: \_\_\_\_\_

## Εγγύηση

Σχεδιάζουμε τα υψηλής ποιότητας προϊόντα μας με σκοπό να μπορούν να αναπυχθούν μαζί με το παιδί σας και την οικογένειά σας. Επειδή προσφέρουμε υποστήριξη, τα προϊόντα μας καλύπτονται από μια προσαρμοσμένη εγγύηση ανά προϊόν, η οποία ξεκινά από την ημέρα αγοράς. Παρακαλείστε να έχετε διαθέσιμα την απόδειξη αγοράς, τον αριθμό μοντέλου και την ημερομηνία κατασκευής, όταν επικοινωνείτε μαζί μας.

**Για πληροφορίες σχετικά με την εγγύηση, επισκεφθείτε τη διεύθυνση:**  
www.nunababy.com  
Κάντε κλικ στον σύνδεσμο "Εγγύηση" στην αρχική σελίδα.

## Επικοινωνία

Για τα ανταλλακτικά, επισκευές ή πρόσθετες ερωτήσεις εγγύησης, επικοινωνήστε με το τμήμα εξυπηρέτησης πελατών μας.

info@nunababy.com  
www.nunababy.com

## Απαιτήσεις χρήσης

Το παρόν κάθισμα καροτσιού είναι κατάλληλο για χρήση με παιδιά που πληρούν τις ακόλουθες απαιτήσεις:

Από τη γέννηση έως 22 κιλά ή 4 ετών, όποιο συμβεί πρώτο

Όταν χρησιμοποιείτε το πλαίσιο του καροτσιού με πορτ-μπεμπέ ή βρεφικό ριλάξ Nuna, ανατρέξτε στις απαιτήσεις χρήσης που αναφέρονται σε αυτά τα χειριρίδια οδηγιών.

## Προετοιμασία προϊόντος

### Ανοιγμα καροτσιού

- 1 - Αποσυσκευάστε το πλαίσιο του καροτσιού. (1)
- 2 - Περιστρέψτε τη λαβή προς τα πάνω για να ανοίξετε το πλαίσιο του καροτσιού. (2)
- 3 - Τραβήξτε το κάθισμα για να το ανοίξετε. (3)  
Ένας ήχος "κλικ" σημαίνει ότι το κάθισμα έχει ανοίξει σωστά.  
Βεβαιωθείτε ότι το καροτσάκι είναι σωστά ασφαλισμένο πριν συνεχίσετε.

### Αλλαγή καθίσματος

Αν το επιθυμείτε, μπορείτε να αλλάξετε κάθισμα.

- 1 - Πατήστε το κουμπι αποδέσμευσης καθίσματος (4)-1 και σηκώστε το κάθισμα προς τα πάνω (4)-2.
- 2 - Αλλάξτε το κάθισμα και έπειτα το τοποθετήστε στο πλαίσιο. (5)  
Ένας ήχος "κλικ" σημαίνει ότι το κάθισμα έχει ασφαλίσει σωστά.

### Μπροστινοί τροχοί

- 1 - Τοποθετήστε τον μπροστινό τροχό στο μπροστινό σκέλος. (6)  
Ένας ήχος "κλικ" σημαίνει ότι ο μπροστινός τροχός έχει τοποθετηθεί σωστά.  
Ελέγξτε ότι ο τροχός είναι ασφαλώς τοποθετημένος τραβώντας τον προς τα έξω. Επαναλάβετε στην άλλη πλευρά.
- 2 - Για να αφαιρέσετε τον μπροστινό τροχό, πατήστε το κουμπι αποδέσμευσης (7)-1 και αποσυνδέστε τον μπροστινό τροχό από το μπροστινό σκέλος (7)-2.