

IMPORTANT!
PĂSTRATI ACESTE
INSTRUCȚIUNI
PENTRU CONSULTARE
ULTERIOARĂ:
CITIȚI CU ATENȚIE

Cuprins

Informații referitoare la produs	207
Garanție	
Contact	
Cerințe de utilizare pentru copii	208
Avertisment	210
Lista componentelor	211
Utilizarea produsului	212
Accesorii	215
Curățare și întreținere	216

Informații referitoare la produs

Numărul modelului: _____

Data fabricării: _____

Garanție

Produsele noastre de înaltă calitate au fost concepute pentru a putea crește împreună cu copilul și cu familia dvs. Pentru că avem încredere în produsele noastre, fiecare dintre acestea este acoperită de o garanție specifică, începând din ziua achiziției. Vă rugăm să vă asigura că aveți la îndemână dovada de achiziție, numărul modelului și data fabricării atunci când ne contactați.

Pentru informații referitoare la garanție, vă rugăm să vizitați:

www.nunababy.com

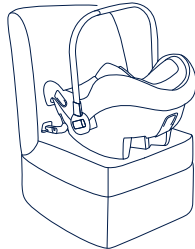
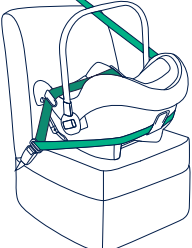
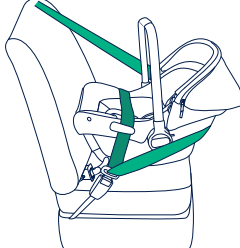
Faceți clic pe linkul „Garanție” de pe pagina de pornire.

Contact

Pentru piese de schimb, intervenții de service sau întrebări suplimentare referitoare la garanție, vă rugăm să contactați departamentul nostru de asistență tehnică.

Cerințe de utilizare pentru copii

Produsul este adecvat pentru utilizarea în cazul copiilor care îndeplinesc următoarele cerințe:

Imagine instalare	Adecvat pentru
	Înălțimea copilului între 40 cm-75 cm/ Greutatea copilului ≤ 13kg
	Înălțimea copilului între 40 cm-75 cm/ Greutatea copilului ≤ 13kg
	Înălțimea copilului între 40 cm-75 cm/ Greutatea copilului ≤ 13kg

Instalarea cu sistemul ISOFIX

- 1- Acesta este un sistem Integral Specific de siguranță îmbunătățit ISOFIX pentru copii, care se utilizează în vehicule.
- 2- În caz de nelămuriri, consultați fabricantul sau vânzătorul sistemului de siguranță îmbunătățit pentru copii.

Instalarea cu centură de siguranță în 3 puncte

- 1- Acesta este un sistem universal îmbunătățit de siguranță pentru copii, cu centuri. Este aprobat în conformitate cu Regulamentul ONU nr. 129, pentru utilizare în primul rând în „poziții de ședere universale” conform indicațiilor producătorilor de vehicule din manualul de utilizare a vehiculului.
- 2- Nu utilizați sistemul ISOFIX atunci când utilizați PIPA urbn ca sistem universal îmbunătățit de siguranță pentru copii cu centură.
- 3- În caz de nelămuriri, consultați fabricantul sau vânzătorul sistemului de siguranță îmbunătățit pentru copii.

Instalarea cu sistem ISOFIX+ centură de siguranță în 3 puncte

- 1- Acesta este sistemul specific îmbunătățit de siguranță pentru copii, cu centuri.
- 2- În caz de nelămuriri, consultați fabricantul sau vânzătorul sistemului de siguranță îmbunătățit pentru copii.

AVERTISMENT

Nerespectarea acestor avertismente și instrucțiuni poate cauza vătămări corporale grave sau moartea.

AVEȚI GRIJĂ ca articolele rigide și componentele din plastic ale sistemului de siguranță îmbunătățit pentru copii să fie amplasate și instalate astfel încât să nu poată exista riscul de a fi prinse de un scaun mobil sau de o ușă a vehiculului în timpul utilizării normale a acestuia.

Orice curele folosite pentru fixarea sistemului de siguranță în vehicul trebuie să fie bine strânse, orice curele folosite pentru fixarea copilului trebuie să fie ajustate în funcție de corpul copilului și aceste curele nu trebuie să fie răsucite.

Pentru a utiliza acest sistem de siguranță îmbunătățit pentru copii în conformitate cu Regulamentul ONU Nr. 129, copilul dvs. trebuie să îndeplinească următoarele cerințe:

Înălțimea cuprinsă între 40 cm - 75 cm/Greutatea \leq 13 kg

Dispozitivul trebuie să fie schimbat dacă a fost supus unor tensiuni violente în caz de accident.

Luată în considerare pericolul de a face modificări sau adăugări la dispozitiv fără aprobarea autorității competente, cât și pericolul de a nu urmări îndeaproape instrucțiunile de instalare furnizate de producătorul sistemului de siguranță pentru copii.

Vă rugăm să păstrați acest sistem de siguranță îmbunătățit pentru copii departe de lumina soarelui, în caz contrar poate fi prea fierbinte pentru pielea copilului. Atingeți întotdeauna sistemul de siguranță îmbunătățit pentru copii înainte de a pune copilul în acesta.

NICIODATĂ nu lăsați copilul nesupravegheat în sistemul de siguranță pentru copii.

Orice bagaje sau alte obiecte care ar putea cauza răniri în cazul unui accident trebuie fixate corespunzător.

Sistemul îmbunătățit de siguranță pentru copii nu trebuie utilizat fără husele textile.

Husele sistemului de siguranță îmbunătățit pentru copii trebuie înlocuite exclusiv cu produsele recomandate de producător, deoarece husa constituite o parte integrantă a performanței sistemului de siguranță.

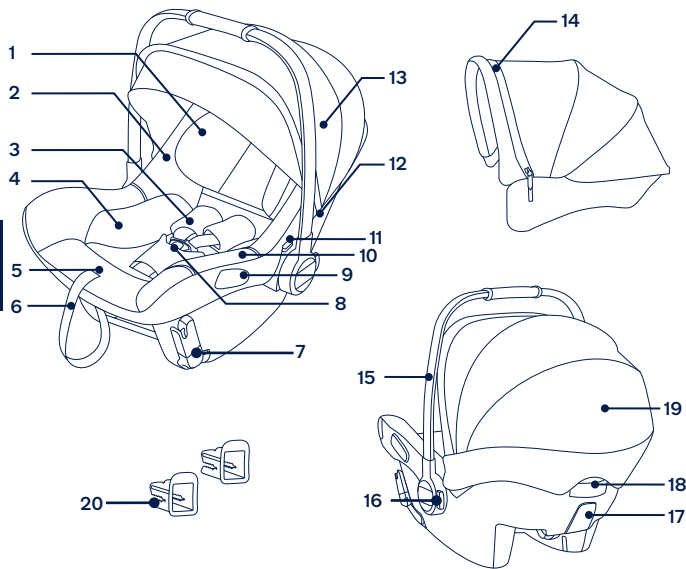
De asemenea, acordați atenție instrucțiunilor și avertismentelor din manualul producătorului vehiculului.

NU utilizați sistemele de siguranță îmbunătățite pentru copii orientate în spate în raport cu direcția de deplasare a vehiculului în poziții de ședere în care este instalat un airbag frontal. Acest lucru poate cauza răniri grave sau deces. Consultați manualul de utilizare al vehiculului pentru mai multe informații.

Lista componentelor

Înainte de montare, asigurați-vă că aveți toate componentele. Dacă lipsește o componentă, vă rugăm să contactați distribuitorul local. Montajul nu necesită niciun fel de scule.

- | | | | |
|----|---------------------------|----|---------------------------------------|
| 1 | Suport pentru cap | 11 | Buton eliberare adaptor pentru stâlpi |
| 2 | Căptușeală scaun | 12 | Suport de montare a copertinei |
| 3 | Curele pentru ham de umăr | 13 | Copertina |
| 4 | Insertie pentru sugari | 14 | Fermoar Dream Drape™ |
| 5 | Buton de reglaj ham | 15 | Mânerul |
| 6 | Chingă de reglaj | 16 | Buton de reglare a mânerului |
| 7 | Conector ISOFIX | 17 | Ghidaj centură din spate |
| 8 | Cataramă de siguranță | 18 | Buton de eliberare ISOFIX și cărucior |
| 9 | Ghidajul centurii de umăr | 19 | Fereastra copertinei |
| 10 | Buzunar ghidaj rapid | 20 | Ghidaje ISOFIX |



Utilizarea produsului

Aspecte referitoare la montaj

Acest modul de transport pentru copii este adecvat pentru scaunele vehiculului cu bare de ancorare ISOFIX i-Size. (1)

Acest modul de transport pentru copii este adecvat pentru scaunele vehiculului dotate doar cu centură de siguranță retractabilă. (2)

NU instalați acest modul de transport pentru copii pe scaunele vehiculului doar cu centuri de siguranță pentru bazin. (3)

NU utilizați sistemele de siguranță îmbunătățite pentru copii orientate în spate în raport cu direcția de deplasare a vehiculului în poziții de ședere în care este instalat un airbag frontal. Acest lucru poate cauza răni grave sau deces. (4) Consultați manualul de utilizare al vehiculului pentru mai multe informații.

NU instalați acest sistem de siguranță îmbunătățit pentru copii pe scaunele vehiculului care sunt orientate în lateral sau în spate în raport cu direcția de deplasare a vehiculului. (5)

Se recomandă instalarea acestui sistem de siguranță îmbunătățit pentru copii pe scaunul din spate al vehiculului. (6)

NU instalați acest sistem de siguranță îmbunătățit pentru copii pe scaune ale vehiculului care se pot mișca în timpul instalării.

Copertina

- 1 - Pentru a asambla baldachinul, glisați montajele baldachinului în deschiderile din carcasa scaunului. Verificați dacă baldachinul este fixat sigur, trăgând în sus de suportul acestuia. (7)
- 2 - Fixați cataramele pe partea din spate a componentelor moi ale baldachinului pe ambele părți. (8)
- 3 - Desfaceți fermoarul din spatele fundei din față a copertinei. (9)
- 4 - Trageți draperia dream drape™ din compartiment și atașați draperia dream drape™ la magneții de pe fiecare colț din partea din față a modulului de transport. (10)(11)
- 5 - Fereastra baldachinului poate fi deschisă pentru ventilație. (12)

Reglarea mânerului

- 1 - Mânerul modulului de transport pentru copii mici poate fi reglat în 3 poziții. (13)
 - 2 - Pentru a regla poziția mânerului, apăsați butoanele de reglare a mânerului de pe ambele părți. (14)-1
 - 3 - Rotiți mânerul până când face un clic în oricare dintre cele 3 poziții. (14)-2
- ! Asigurați-vă că mânerul este blocat în poziția de transport înainte de a ridica modulul de transport pentru copii. Un mâner deblocat se poate mișca în mod neașteptat, cauzând rănirea copilului.

Reglarea înălțimii suportului pentru cap

! Curelele hamului de umăr trebuie să fie mai apropiate de umerii copilului (15).

! În cazul în care curelele hamului pentru umăr nu sunt amplasate la înălțimea corespunzătoare, copilul poate fi aruncat din sistemul de siguranță imbușățit pentru copii în cazul unei coliziuni.

Trageți suportul pentru cap în sus sau în jos pentru a regla poziția. (16)

Fixarea copilului

Folosirea inserției pentru copii



După ce ați așezat copilul în scaun, verificați dacă curelele hamului de umăr sunt reglate la înălțimea corectă.

- 1- Apăsăți butonul de reglare a hamului, în timp ce trageți hamurile pentru umeri la lungimea corespunzătoare. (17)
- 2- Deblocați catarama hamurilor apăsând butonul roșu. (18)
- 3- Așezați copilul în modulul de transport pentru copii și blocați catarama. (20) Cuplați catarama. Consultați (19).
- 4- Trageți în jos husa de reglare și reglați hamul astfel încât copilul să fie fixat. (21)

! Asigurați-vă că sunt strânse perfect curelele hamului de umăr. Orice slăbire a centurii reduce siguranța sistemului de reținere.

Instalarea cu sistemul ISOFIX

- 1- Atașați ghidajele ISOFIX pe barele ISOFIX ale vehiculului. (22) Ghidajele ISOFIX pot proteja suprafața scaunului vehiculului împotriva rușii. Acestea pot ghida, de asemenea, conectorii ISOFIX.
- 2- Rotiți conectorii ISOFIX în jos (23). Acest lucru duce la coborârea barei de înclinare, ceea ce ajută la poziționarea scaunului pentru copii la unghiul corect pentru instalare (24).

3- Așezați modulul de transport pentru copii pe scaunul vehiculului pe care doriți să îl instalați. (25)

4- Aliniați conectorii ISOFIX cu ghidajele ISOFIX și apoi conectați ambii conectori ISOFIX la barele de ancorare ISOFIX. (26)

! Asigurați-vă că ambii conectori ISOFIX sunt atașați în siguranță la barele de ancorare ISOFIX. Ar trebui să existe două clicuri sonore, iar culorile indicatorilor de pe ambii conectori ISOFIX trebuie să fie complet verzi. (26)-1

! Verificați pentru a vă asigura că sistemul de siguranță pentru copii este instalat bine, trăgând de ambii conectori ISOFIX.

5- Asigurați-vă că linia de nivel de pe eticheta de siguranță este paralelă cu solul. (27)

6- Pentru a scoate modulul de transport pentru copii, strângeți butonul de eliberare ISOFIX de pe spatele modulului și trageți modulul de la barele de ancorare ISOFIX. (28)

7- Rotiți conectorii ISOFIX până la poziția de stocare și conectați-i în poziție. Scoateți sistemul de siguranță pentru copii din vehicul. (29)

Instalarea cu centură de siguranță în 3 puncte

1- Așezați modulul de transport pentru copii pe scaunul vehiculului pe care doriți să îl instalați. (30)

2- Trageți centura de siguranță a vehiculului și blocați-o în catarama vehiculului. (31)-1

! Modulul de transport pentru copii nu poate fi utilizat în cazul în care catarama centurii de siguranță a vehiculului (capătul cataramei mamă) este prea lungă pentru a ancora fix modulul de transport pentru copii. (31)-2

! Treceți centura de bazin a vehiculului pe sub ambele ghidaje laterale. (31)-3

! Treceți centura de umăr în jurul părții din spate a modulului de transport, prin ghidajul centurii din spate. (31)-4

3- Strângeți centura vehiculului în timp ce împingeți modulul de transport pentru copii ferm în scaunul vehiculului, pentru a fixa modulul de transport strâns și în siguranță. (32)

4- Linia de nivel de pe modulul de transport pentru copii trebuie aliniată cu podeaua când modulul este instalat. (33)

! Centura vehiculului trebuie să fie cât se poate de strânsă în jurul modulului de transport și centura nu trebuie să fie slăbită sau răsucită.

! După instalarea modulului de transport pentru copii, verificați întotdeauna dacă centurile sunt trase corect și fixate în catarama vehiculului. (34)

Instalarea cu sistem ISOFIX+ centură de siguranță în 3 puncte

- ! Aliniați conectorii ISOFIX cu ghidajele ISOFIX și apoi faceți clic pe ambii conectori ISOFIX în barele de ancorare ISOFIX. **(35)-1**
- ! Asigurați-vă că ambii conectori ISOFIX sunt atașați în siguranță la barele de ancorare ISOFIX. Ar trebui să existe două clicuri sonore, iar culorile indicatorilor de pe ambii conectori ISOFIX trebuie să fie complet verzi. **(35)-2**
- ! Scoateți centura de siguranță a vehiculului și blocați-o în catarama vehiculului. **(35)-3**
- ! Modulul de transport pentru copii nu poate fi utilizat în cazul în care catarama centurii de siguranță a vehiculului (capătul cataramei mamă) este prea lungă pentru a ancora fix modulul de transport pentru copii. **(35)-4**
- ! Treceți centura de bazin a vehiculului pe sub ambele ghidaje laterale. **(35)-5**
- ! Treceți centura de umăr în jurul părții din spate a modulului de transport, prin ghidajul centurii din spate. **(35)-6**
- ! Linia de nivel de pe modulul de transport pentru copii trebuie aliniată cu podeaua când modulul este instalat. **(35)-7**
- ! Centura vehiculului trebuie să fie cât se poate de strânsă în jurul modulului de transport și centura nu trebuie să fie slăbită sau răsucită.
- ! După instalarea modulului de transport pentru copii, verificați întotdeauna dacă centurile sunt trase corect și fixate în catarama vehiculului.

Accesorii

Adaptoare pentru stâlpi

Acest modul de transport pentru copii mici poate fi atașat la cărucioare Nuna utilizându-se adaptoare. Adaptoarele sunt incluse la cărucioarele Nuna. **(36)**

Vizitați nunababy.com pentru mai multe informații.

Demontarea și asamblarea părților moi

consultați imaginile **(37)-(47)**

Pentru a reasambla componentele moi, urmați invers pașii menționați mai sus.

Curățare și întreținere

Curățați cadrul, componentele din plastic și materialul cu o lavetă umedă, însă nu folosiți materiale abrazive sau înălbitor. Nu folosiți lubrifianți pe bază de silicon, deoarece aceștia atrag murdăria și praful.

Pentru a vă putea bucura de produsul dvs. cât mai mult timp, ștergeți-l cu o lavetă moale, absorbantă, după ce a fost expus la ploaie.

Consultați etichetele de îngrijire de pe părțile moi pentru instrucțiuni referitoare la spălare și uscare.

Decolorarea materialului sub acțiunea razelor solare este firească, iar urmele de uzură după o perioadă lungă de folosire sunt normale, chiar dacă produsul este utilizat conform instrucțiunilor.

Din rațiuni de siguranță, utilizați doar piese originale Nuna.

Verificați regulat dacă totul funcționează corespunzător. Dacă identificați orice piese uzate, defecte sau lipsă, întrerupeți utilizarea produsului.