

Joie – Carucior Chrome (de la nastere pana la 15 kg / 36 luni) Manual de instructiuni

ACCESORII (nu sunt incluse)



Va multumim ca ati ales sa faceti parte din familia Joie! Ne bucuram ca facem parte din aventura dumneavoastra alaturi de cel mai nou membru al familiei dumneavoastra. Calatorind impreuna cu Joie Chrome, veti avea parte de un carucior de cea mai buna calitate, in concordanta cu standardele europene de calitate EN 1888-2012. Acest carucior poate fi folosit impreuna cu scaunul auto Joie Chrome, care este in concordanta cu standardele de siguranta EN 1466:2014/AC:2015. Acest produs este potrivit pentru copii care au greutatea sub 15 kg. Va rugam sa cititi cu atentie acest manual si sa urmati fiecare pas pentru a va asigura ca bebelusul dumneavoastra va avea parte de o plimbare confortabila si sigura.

Important – Va rugam sa pastrati acest manual de instructiuni pentru a-l putea consulta pe viitor. In caz de urgenta sau accident, este foarte important ca bebelusul dumneavoastra sa beneficieze de masuri de prim ajutor si de tratament medical in cel mai scurt timp.

Informatii despre produs

Va rugam sa cititi in intregime acest manual de instructiuni inainte de a folosi produsul. Daca aveti intrebari aditionale, va rugam sa contactati firma de la care ati achizitionat produsul. Unele functii pot sa varieze in functie de model.

Potrivit pentru: Copii cu greutatea sub 15 kg (nastere – 36 luni)

Materiale folosite: Plastic, metal, textile

Fabricat in: China

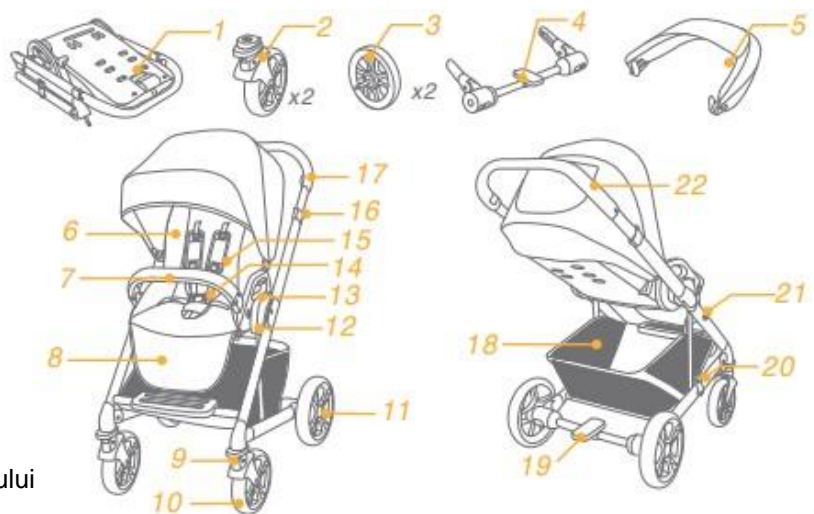
Numele brandului: Joie

Numele producatorului: Joie Children's Products (UK) Limited

Lista componentelor

Va rugam sa va asigurati ca toate partile sunt in pachet inainte de a incepe asamblarea produsului. Daca vreuna dintre componente lipseste, va rugam sa contactati firma de la care ati achizitionat caruciorul. Nu aveti nevoie de nici o unealta pentru asamblare.

- 1 – Cadrul caruciorului
- 2 – Roata din fata (x2)
- 3 – Rotile din spate (x2)
- 4 – Mecanismul de franare
- 5 – Copertina
- 6 – Sezutul
- 7 – Bara de protectie
- 8 – Suport pentru gambe
- 9 – Sistem de blocare a rotilor din fata
- 10 – Roata din fata
- 11 – Roata din spate
- 12 – Element de fixare al sezutului
- 13 – Buton de eliberare a sezutului
- 14 – Catarama
- 15 – Centura pentru umeri
- 16 – Buton pentru plierea caruciorului
- 17 – Buton de ajustare a inaltimii manerului
- 18 – Cos pentru depozitare
- 19 – Ansamblul de frana
- 20 – Element de prindere a caruciorului pliat
- 21 – Curea de prindere a caruciorului pliat
- 22 – Manerul



Accesorii (nu sunt incluse in colet)

- 1 – Husa de ploaie
- 2 – Husa de iarna



- 3 – Scaun auto (Scoica)
- 4 – Adaptori
- 5 – Tetiera

AVERTISMENTE

- ! Folositi intotdeauna toate partile centurii de siguranta, atat cele pentru picioare, cat si cele pentru umeri.
- ! Asigurati-va ca toate sistemele sunt bine fixate inainte de a folosi produsul.
- ! Nu permiteti copiilor sa se joace cu acest produs.
- ! Asigurati-va ca sezutul sau scoica auto sunt corect fixate de cadru inainte de folosire.
- ! Este necesara asamblarea de catre un adult.
- ! Folositi acest carucior doar pentru copii care au greutatea sub 15 kg. In caz contrar, pot aparea defecte ale caruciorului.
- ! Pentru a evita destabilizarea caruciorului, nu incarcati cosul pentru depozitare cu o greutate mai mare de 4,5 kg.
- ! Nu lasati niciodata copilul nesupravegheat. Asigurati-va ca aveti mereu copilul in campul vizual cand acesta se afla in carucior.
- ! Folositi acest carucior pentru a transporta un singur copil. Nu atasati niciodata posete, genti, plase de cumparaturi sau alte accesorii pe manerul caruciorului sau pe copertina.
- ! Supraincarcarea, pliarea incorecta sau folosirea componentelor de la producatori diferiti pot cauza deteriora caruciorul sau il pot face nesigur pentru copilul dumneavoastra.
- ! Va rugam sa cititi cu atentie manualul de instructiuni.
- ! Va rugam sa cititi toate instructiunile din acest manual inainte de a folosi produsul.
- ! Va rugam sa pastrati acest manual de instructiuni pentru a-l putea consulta pe viitor. Nerespectarea acestor instructiuni poate duce la raniri grave.
- ! Centura de siguranta trebuie folosita corect.
- ! Pentru a evita accidentarea grava cauzata de alunecare, folositi intotdeauna centura de siguranta.
- ! Asigurati-va ca bebelusul dumneavoastra nu se afla in apropierea partilor mobile ale caruciorului in momentul in care ajustati produsul.
- ! Copilul poate aluneca si poate cadea din carucior sau poate fi strangulat daca centura de siguranta nu este folosita corect.
- ! Nu folositi niciodata caruciorul pe scari sau scari rulante.
- ! Pastrati caruciorul departe de obiecte cu o temperatura ridicata, lichide sau obiecte electronice.
- ! Nu permiteti niciodata copilului sa stea in picioare in carucior sau sa stea in carucior cu fata spre manerul acestuia.
- ! Nu lasati niciodata caruciorul pe strada, in panta sau in alte zone periculoase.
- ! Asigurati-va ca toate mecanismele sunt fixate inainte de a folosi caruciorul.
- ! Pentru a evita orice risc de strangulare, nu plasati niciodata obiecte atarnate de gatul copilului, nu suspendati nimic de copertina folosind franghii si nu atasati franghii jucariilor.
- ! Pentru a evita rasturnarea caruciorului, nu plasati nimic pe manerele acestuia.
- ! Nu ridicati niciodata caruciorul cat timp copilul se afla in acesta.
- ! Nu folositi cosul de depozitare pentru transportarea copilului.
- ! Pentru a evita rasturnarea caruciorului, nu permiteti copilului sa se urce singur in carucior. Ridicati intotdeauna copilul in brate cand il asezati sau il scoateti din carucior.
- ! Pentru a evita prinderea degetelor, pliati si depliati caruciorul cu grija.
- ! Asigurati-va ca produsul este depliat complet sau pliat corect inainte de a permite copilului sa se apropie de acesta.
- ! Pentru siguranta copilului dumneavoastra, asigurati-va ca toate componentele au fost asamblate corect si sunt fixate inainte de a folosi caruciorul.
- ! Pentru a evita orice risc de strangulare, asigurati-va ca bebelusul nu are acces la copertina.
- ! Folositi intotdeauna sistemul de franare cand caruciorul este oprit.
- ! Nu mai folositi caruciorul daca acesta este defect sau stricat.
- ! Caruciorul poate fi folosit doar pentru plimbare. Acest produs nu este potrivit pentru folosirea in timpul alergarii.

! Pentru a evita orice risc de sufocare, indepartati pungile de plastic si toate ambalajele inainte de a folosi produsul. Pungile de plastic si ambalajele nu trebuie lasate in preajma copiilor.

! Acest produs nu este potrivit pentru alergare sau mersul cu patine cu rotile.

! Caruciorul poate fi folosit de la nastere, iar pentru copiii nou-nascuti este recomandata folosirea celei mai inclinate pozitii (cea orizontala).

! Pentru a evita accidentarea, asigurati-va ca bebelusul nu este in apropierea caruciorului in momentul in care il pliati sau deplati.

! Frana pentru roti trebuie activata de fiecare data cand asezati sau ridicati copilul din carucior.

! Scoica auto atasata caruciorului poate fi folosita doar pentru copiii care nu pot sta in fund fara ajutor, nu se pot rostogoli singuri si nu se pot ridica folosindu-se de maini si genunchi. Greutatea maxima admisa este de 9 kg.

! Scoica auto nu trebuie folosita pe post de patut pentru bebelus, acesta nu a fost creata pentru somn.

! Nu folositi nici o saltea aditionala decat cele incluse in pachetul scaunului auto.

! Scaunele auto folosite impreuna cu un cadru pentru carucior nu pot inlocui un patut. Daca se apropie ora de somn a bebelusului, acesta trebuie mutat intr-un patut pentru copii, pat pliant sau alt spatiu special destinat pentru somn.

! Nu permiteti altor copii sa se joace nesupravegheati in preajma caruciorului.

! In timpul plimbarii cu scoica auto atasata de cadrul caruciorului; capul copilului nu trebuie sa fie mai jos decat corpul acestuia.

! Asigurati-va ca manerul scoicii auto este in o pozitie corecta inainte de a o ridica sau manevra.

! Sistemele de prindere din partea de jos a scoicii auto trebuie verificare periodic pentru a vedea daca sunt semne de uzura.

Asamblarea caruciorului

Va rugam sa cititi cu atentie acest manual inainte de a asambla si de a folosi acest produs.

Deschiderea caruciorului

Separati cureaua de prindere a caruciorului pliat de elementul de prindere (1), dupa care ridicati de maner in sus (2). Veti auzi un click in momentul in care caruciorul este complet deschis.

Rotiti sezutul caruciorului pana cand acesta este intr-o pozitie verticala (3).

! Asigurati-va ca produsul este complet deschis inainte de a continua.

Asamblarea rotilor din fata

Atasati rotile din fata de bara de sustinere a acestora din fata. Verificati daca rotile sunt atasate corect, tragand usor de ele (4). Pentru a detasa rotile din fata, detasati roata de bara de sustinere (5-2) in timp ce apasati dispozitivele de eliberare (5-1).

Asamblarea rotilor din spate

Atasati ansamblul de frana de picioarele din spate (6), dupa care atasati rotile din spate de ansamblul de frana (7). Trageti de tubul de fixare al cosului in spate si atasati-l de elementul de fixare de pe ansamblul de frana. Fixati cosul de depozitare folosind cele trei capse (8-1).

Verificati daca rotile sunt atasate corect, tragand usor de ele.

Pentru a detasa rotile din spate, detasati roata de ansamblul de frana (7-2) in timp ce apasati dispozitivele de eliberare (7-1).

Asamblarea copertinei

Introduceti elementele de fixare de pe copertina in spatiile special destinate de pe cadrul caruciorului (9), dupa care fixati copertina de sezut, folosind cele patru benzi elastice (10).

Pentru a demonta copertina, desfaceti benzile elastice (10) si detasati elementele de fixare de pe cadrul caruciorului, in timp ce apasati butoanele de eliberare (11).

Asamblarea barei de protectie

Aliniati elementele de fixare de pe bara cu spatiile special destinate de pe cadrul caruciorului, dupa care atasati-le si asigurati-va ca s-au fixat (12).

Pentru a scoate bara de protectie, apasati butoanele de eliberare (13-1) si trageti bara in sus (13-2).

Caruciorul complet asamblat trebuie sa arate ca in figura (14).

Folosirea caruciorului

Schimbarea sezutului

Sezutul poate fi montat atat cu fata spre drum, cat si cu fata spre mamica.

Apasati butoanele de eliberare a sezutului in timp de il ridicati (15). Intoarcati sezutul in directia opusa si fixati-l inapoi pe cadru (16).

Ajustarea unghiului de inclinare

Spatarul caruciorului are 3 pozitii.

Apasati butoul de ajustare a spataramului (17-1) si ajustati spatarul la unghiul dorit (17-2).

Pentru a ridica spatarul, impingeti-l in sus.

! Asigurati-va ca spatarul este fixat in una din cele 3 pozitii inainte de a folosi caruciorul.

Folosirea cataramei

Deschiderea cataramei

Apasati butonul din mijloc pentru a desface catarama centurii de siguranta (18).

Inchiderea (fixarea) cataramei

Aliniati catarama centurii pentru bazin cu cea pentru umeri (19-1), dupa care atasati-le la catarama centrala (19-2). Veti auzi un click cand catarama este fixata corect (19-3).

! Pentru a evita orice risc de alunecare sau cadere, folositi intotdeauna centura de siguranta.

! Asigurati-va ca bebelusul este bine fixat cu ajutorul centurii de siguranta si ca aceasta nu este prea larga. Spatiul dintre centura pentru umeri si copil ar trebui sa fie de grosimea unei maini.

! Nu incrucisati centurile pentru umeri, acest lucru va exercita presiune pe gatul copilului.

Folosirea centurii pentru umeri si bazin

! Pentru a evita orice risc de alunecare sau cadere, asigurati-va ca centurile pentru umeri si cele pentru bazin sunt la inaltimea si lungimea potrivita pentru dimensiunile copilului, dupa asezarea acestuia in carucior.

20-1 Inaltimea A a centurii de umeri

20-2 Inaltimea B a centurii de umeri

20-3 Dispozitiv de ajustare a centurii

Pentru copiii mai mari, folositi inaltimea A a centurii de umeri, si cea mai inalta pozitie de asezare a centurii din sezut. Pentru copii mai mici, folositi inaltimea B a centurii de umeri, si cea mai joasa pozitie de asezare a centurii din sezut

Pentru a ajusta pozitia centurii pentru umeri, impingeti centura prin gaura aferenta din sezut, asigurandu-va ca cele 2 catarami sunt in partea din fata a centurii (21). Impingeti catarama prin gaura din sezut cea mai apropiata de inaltimea umerilor copilului (22). Folositi dispozitivul de ajustare a centurii pentru a schimba lungimea acesteia (23-1).

Apasati butonul lateral de pe catarama (23-2), in timp ce trageti de centura pentru bazin pana la lungimea dorita (23-3).

Folosirea centurii pentru bazin

Centura pentru bazin are 2 pozitii, care se pot ajusta in functie de nevoi.

Pozitia 1 – pentru copii mai mici (24-1)

Pozitia 2 – pentru copii mai mari (24-2)

Trageti centura pentru bazin afara si aliniati-o la nivelul dorit (25-1) si (25-2).

Rotiti ancora centurii pentru bazin pentru a aduce partea mai scurta in fata, dupa care introduceti centura prin spatiul special destinat (25-3) si (25-4).

Impingeti centura pentru bazin prin gaura special destinata din sezut care se potriveste nevoilor (24).

Ajustarea suportului pentru gambe

Suportul pentru gambe are 2 pozitii. Pentru a ridica suportul, trageti-l in sus. Pentru a lasa in jos suportul, apasati butoanele laterale pentru ajustare (26-1) si impingeti suportul in jos (26-2).

Folosirea sistemului de blocare a rotilor din fata

Impingeti in sus butonul de blocare a rotilor din fata pentru a evita miscarea acestora in alta directie decat in fata (27).

Sfat! Este recomandata folosirea sistemului de blocare a rotilor din fata pe suprafete neregulate.

Folosirea franei

Pentru a bloca rotile, apasati cu piciorul in jos elementul de activare a franei (28).

Pentru a debloca roțile, ridicati elementul de activare a franei în sus (29).
Sfat! Folositi întotdeauna frana când caruciorul este staționat.

Ajustarea manerului

Manerul are 3 poziții. Pentru a ajusta înălțimea manerului, trageți manerul în sus sau împingeți-l în jos (30-2) în timp ce apăsați butonul de ajustare a înălțimii acestuia (30-1).

Plierea caruciorului

! Va rugăm să pliați copertina înainte de a plia caruciorul.

Ridicați manerul de pliere a caruciorului (31), apăsați pedala de pliere a caruciorului în jos (31-1) și împingeți caruciorul în față pentru a-l plia (31-2). Dispozitivul de blocare se va atașa automat de elementul de fixare, fixând caruciorul complet (32).

Accesorii

Accesoriile se vând separat și s-ar putea să nu fie disponibile în orice regiune.

Folosirea cadrului cu scoica auto Joie

Dacă doriți să folosiți cadrul caruciorului împreună cu o scoica auto Joie, va rugăm să urmați aceste instrucțiuni:

1 Pentru a atașa adaptorii, plasați-i în dreptul elementelor de fixare, ca în imaginea (33). Veti auzi un click în momentul în care acestea au fost fixate corect (34).

2 Pentru a atașa scoica auto, fixați-o pe adaptorii, ca în imaginea (35). Veti auzi un click în momentul în care aceasta a fost fixată corect (36).

3 Pentru a îndepărta scoica auto, ridicati-o în sus (37-1) în timp ce apăsați butoanele de eliberare din lateral (37-2).

! Dacă întâmpinați vreă problemă în folosirea scoicii auto, va rugăm să consultați manualul acesteia.

! Pentru a scoate adaptorii, ridicati-i (38-1) în timp ce apăsați butonul de eliberare (38-2).

! Cadrul caruciorului fără adaptorii trebuie să arate ca în imaginea (39).

! Nu pliați caruciorul în timp ce scoica auto este atașată de cadrul acestuia.

Folosirea landoului

Asamblarea landoului

Deschideți suportii de pe ambele părți ale landoului (40). Fixați suportii în cele patru puncte, cu ajutorul elementelor de prindere. Veti auzi un click în momentul în care suportii sunt bine fixați (40-1).

Puneți salteluta din pachet în landou (41) și fixați-o pe fundul acestuia (41-1).

! Folositi întotdeauna salteluta din pachet când folosiți landoul.

! Husa saltelutei se poate detașa ușor pentru a fi spălată.

Ajustarea copertinei landoului

Deschideți copertina și trageți de partea din față pentru a o fixa (42).

Închideți copertina apăsați butoanele de pliere din părțile laterale (42-1).

Folosirea husei landoului

Plasați husa deasupra landoului și fixați-o folosind cele 5 elemente de prindere (43-1).

Landoul complet asamblat trebuie să arate ca în figura (43).

Atasarea landoului de cadrul caruciorului

Aliniați elementele de fixare ale landoului cu elementele de fixare de pe cadru.

Glisați landoul pe elementele de fixare de pe cadru (44).

Veti auzi un click în momentul în care landoul a fost fixat corect (45).

! Îndepărtați întotdeauna adaptorii de pe cadru înainte de a folosi landoul.

! Nu pliați niciodată caruciorul în timp ce landoul este atașat de cadru.

Îndepărtarea landoului

Apăsați butoanele de eliberare de pe ambele părți ale landoului (46-1) și ridicati-l în sus (46-2).

Folosirea husei pentru picioare

Husa pentru picioare îl protejează pe copil și îi oferă un confort sporit.

Asamblați husa pentru picioare urmând aceste instrucțiuni

Plasați husa peste sezut după ce ați deschis fermoarul și introduceți centurile pentru umeri, bazin și picioare prin spațiile aferente (47).

Scoateti elementul de fixare prin partea din spate a sezutului si atasati-o de elementul de prindere de pe sezut (48).

Asezati copilul in carucior, prindeti centura de siguranta, dupa care puteti inchide fermoarul husei pentru picioare.

Husa pentru picioare asamblata corect trebuie sa arate ca in imaginea (49).

Folosirea husei pentru ploaie

Pentru a folosi husa pentru ploaie, plasati-o peste carucior, dupa care atasati-o de acesta folosind cele 4 elemente de fixare de pe husa (50).

! Inainte de folosirea husei pentru ploaie, asigurati-va ca sezutul a fost fixat corect.

! Atunci cand folositi husa pentru ploaie, verificati periodic ca aceasta sa permita intrarea aerului.

! Atunci cand nu folositi husa, va rugam sa va asigurati ca aceasta a fost curatata si uscata inainte de a fi pliata si depozitata.

! Nu pliiati caruciorul cand copertina este montata peste acesta.

! Nu asezati copilul in caruciorul prevazut cu husa pentru ploaie in zilele calduroase.

Curatare si ingrijire

! Sezutul caruciorului se poate detasa si curata cu ajutorul masinii de spalare, cu apa rece. Lasati sa se usuce. Nu folositi inalbitori.

! Pentru a curata cadrul caruciorului, folositi apa calduta si un sapun normal. Nu folositi detergenti puternici sau inalbitori.

! Verificati periodic daca produsul nu are suruburi desfacute, parti uzate sau materiale rupte. Inlocuiti sau reparati partile defecte.

! Expunerea excesiva la soare sau caldura poate provoca decolorarea sau deteriorarea unor componente.

! Daca produsul intra in contact cu apa, deschideti copertina si lasati caruciorul sa se usuce intr-un spatiu bine ventilat inainte de a-l depozita.

! Daca rotile scartaie, folositi un ulei (spray cu silicon, ulei antirugina sau ulei pentru masina de cusut).

Este important ca uleiul sa intre in ax si in roata (51).

! Daca folositi caruciorul pe plaja, curatati-l bine dupa folosire, pentru a indeparta nisipul si sarea din mecanisme si din roti.