

IMPORTANT!
PĂSTRAȚI ACESTE
INSTRUCȚIUNI
PENTRU CONSULTARE
ULTERIOARĂ:
CITIȚI CU ATENȚIE

Cuprins

Informații referitoare la produs	217
Înregistrarea produsului	
Garanție	
Contact	
Cerințe de utilizare pentru copii	218
Avertisment	219
Lista componentelor	221
Utilizarea produsului	223
Curățare și întreținere	226

Informații referitoare la produs

Numărul modelului: _____

Data fabricării: _____

Înregistrarea produsului

Vă rugăm să completați informațiile de mai sus. Veți găsi numărul modelului și data fabricării pe spatele și în partea de jos a Sistemului de siguranță îmbunătățit și a bazei.

Pentru a vă înregistra produsului, accesați:

www.nunababy.com

Faceți clic pe linkul „Înregistrare dispozitiv” de pe pagina principală.

Garanție

Produsele noastre de înaltă calitate au fost concepute pentru a putea crește împreună cu copilul și cu familia dvs. Pentru că avem încredere în produsele noastre, fiecare dintre acestea este acoperită de o garanție specifică, începând din ziua achiziției. Vă rugăm să vă asigura că aveți la îndemână dovada de achiziție, numărul modelului și data fabricării atunci când ne contactați.

Pentru informații referitoare la garanție, vă rugăm să vizitați:

www.nunababy.com

Faceți clic pe linkul „Garanție” de pe pagina principală.

Contact

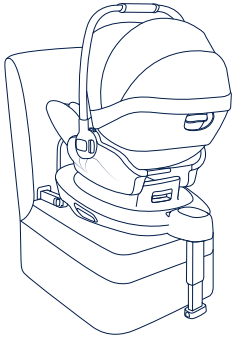
Pentru piese de schimb, intervenții de service sau întrebări suplimentare referitoare la garanție, vă rugăm să contactați departamentul nostru de asistență tehnică.

info@nunababy.com

www.nunababy.com

Cerințe de utilizare pentru copii

Produsul este adecvat pentru utilizarea în cazul copiilor care îndeplinesc următoarele cerințe:

Imagine instalare	Adecvat pentru
	Înălțimea cuprinsă între 40 cm - 85 cm/ Greutatea ≤ 13 kg (cu vârsta de aproximativ 1,5 ani sau mai mici)

- 1 - Acesta este un sistem îmbunătățit de siguranță pentru copii „i-Size”. Este aprobat în conformitate cu Regulamentul ONU nr. 129, pentru utilizare în pozițiile de ședere ale unui vehicul compatibil i-Size conform instrucțiunilor producătorilor de vehicule din manualul de utilizare a vehiculului.
- 2 - În caz de nelămuriri, consultați fabricantul sau vânzătorul sistemului de siguranță îmbunătățită pentru copii.
- 3 - Scaunul pentru copii ARRA next este compatibil cu baza BASE next/ARRA. Consultați manualul de instrucțiuni al bazei ARRA pentru instalarea bazei ARRA.

AVERTISMENTE

Nerespectarea acestor avertismente și instrucțiuni poate cauza vătămări corporale grave sau moartea.

Articolele rigide și componentele din plastic ale sistemului de siguranță trebuie să fie amplasate și instalate astfel încât să nu poată fi prinse de un scaun mobil sau de o ușă a vehiculului.

NU utilizați sistemele de siguranță îmbunătățite pentru copii orientate în spate în raport cu direcția de deplasare a vehiculului în poziții de ședere în care este instalat un airbag frontal.

Pentru a utiliza acest sistem de siguranță îmbunătățit pentru copii în conformitate cu Regulamentul ONU Nr. 129, copilul trebuie să îndeplinească următoarele cerințe.

Înălțimea cuprinsă între 40 cm - 85 cm/Greutatea ≤ 13 kg (cu vârsta de aproximativ 1,5 ani sau mai mici).

Picioarele de susținere trebuie să fie în contact cu podeaua vehiculului, iar centurile de fixare a copilului trebuie să fie ajustate în funcție de greutatea și înălțimea copilului. Curelele nu trebuie să fie răsucite.

Dispozitivul trebuie să fie schimbat dacă a fost supus unor tensiuni violente în caz de accident. Un accident poate cauza daune pe care nu le puteți vedea.

Luăți în considerare pericolul de a face modificări sau adăugări la dispozitiv fără aprobarea autorității competente, cât și pericolul de a nu urmări îndeaproape instrucțiunile de instalare furnizate de producătorul sistemului de siguranță îmbunătățit pentru copii.

Vă rugăm să păstrați acest sistem de siguranță îmbunătățit pentru copii departe de lumina soarelui, deoarece poate fi prea fierbinte pentru pielea copilului. Atingeți întotdeauna sistemul de siguranță îmbunătățit pentru copii înainte de a pune copilul în acesta.

Copiii nu trebuie lăsați nesupravegheați în sistemul de siguranță îmbunătățit.

Orice bagaje sau alte obiecte care ar putea cauza răniri în cazul unui accident trebuie fixate corespunzător.

Sistemul îmbunătățit de siguranță pentru copii nu trebuie utilizat fără componentele moi.

Componentele moi nu trebuie să fie înlocuite decât cu cele recomandate de producător, deoarece componentele moi sunt parte integrantă a performanței sistemului de fixare.

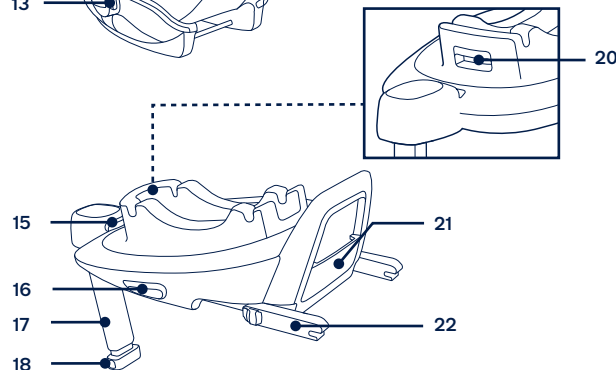
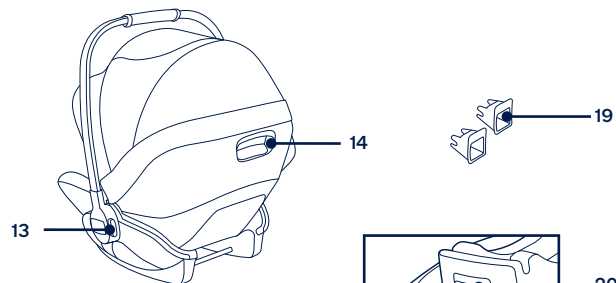
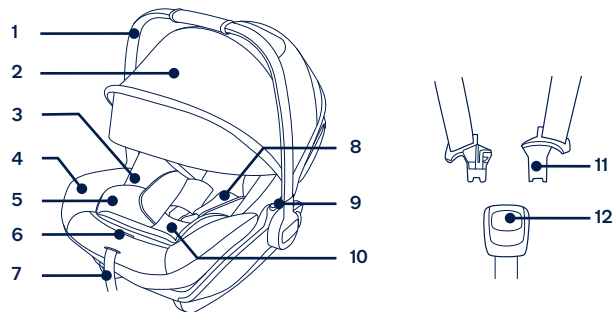
Instrucțiunile trebuie păstrate împreună cu sistemul de siguranță de-a lungul întregii sale durate de viață.

Pentru sistemul îmbunătățit de reținere pentru copii i-Size, utilizatorul trebuie să facă referire și la manualul producătorului vehiculului.

Lista componentelor

Înainte de montare, asigurați-vă că aveți toate componentele. Dacă oricare dintre acestea lipsește, contactați Nuna. Montajul nu necesită niciun fel de scule.

- | | |
|---|--|
| 1 Mâner | 12 Cataramă |
| 2 Baldachin | 13 Buton de reglare a mânerului |
| 3 Compartimentul de depozitare a manualului de instrucțiuni (între scaunul de siguranță și plastic) | 14 Buton de reglare a spătarului |
| 4 Perna pentru scaun | 15 Ghidaje ISOFIX |
| 5 Inserție pentru copii | 16 Buton de eliberare |
| 6 Buton de reglare a chingilor | 17 Picior de fixare |
| 7 Chingă de reglaj | 18 Buton de reglaj picior de fixare |
| 8 Perne pentru hamul de umăr | 19 Conector ISOFIX |
| 9 Buton de eliberare pentru fixarea pe cărucior | 20 Buton rotativ modul de transport pentru copii |
| 10 Perne pentru hamul pentru coapse | 21 Compartimentul de depozitare a manualului de instrucțiuni |
| 11 Conector ham | 22 Buton de reglaj ISOFIX |



Utilizarea produsului

Aspecte referitoare la montaj

Acest sistem de siguranță îmbunătățit pentru copii este adecvat pentru scaunele vehiculului cu puncte de ancorare ISOFIX i-Size cu baza. (1)

NU utilizați sistemele de siguranță îmbunătățite pentru copii orientate în spate în raport cu direcția de deplasare a vehiculului în poziții de ședere în care este instalat un airbag frontal. (2) Aceasta poate cauza decesul sau vătămarea gravă. Consultați manualul de utilizare al vehiculului pentru mai multe informații.

NU instalați acest sistem de siguranță îmbunătățit pentru copii pe scaunele vehiculului care sunt orientate în lateral sau în spate în raport cu direcția de deplasare a vehiculului.

Consultați manualul utilizatorului vehiculului dvs. pentru informații referitoare la pozițiile de montaj recomandate sau sugerate. (3)

Se recomandă instalarea acestui sistem de siguranță îmbunătățit pentru copii pe scaunul din spate al vehiculului. (4)

NU instalați acest sistem de siguranță îmbunătățit pentru copii pe scaunele mobile ale vehiculului.

Reglarea mânerului

- 1- Mânerul sistemului îmbunătățit de reținere a copilului poate fi ajustat la 2 poziții. (5)
Poziție pentru transportul auto, în mână sau cu căruciorul. (5)-1
Poziția scaunului pentru sugari. (5)-2
- 2- Pentru a regla mânerul, strângeți butoanele de reglare a mânerului de pe ambele părți pentru a-l elibera (6)-1 și apoi rotiți mânerul până când se fixează în oricare dintre cele 2 poziții. (6)-2

Instalarea bazei

- 1- Atașați ghidurile ISOFIX de barele de ancorare ISOFIX ale vehiculului (consultați manualul de utilizare al vehiculului). (7) Ghidajele ISOFIX pot proteja suprafața scaunului vehiculului împotriva rușii. Acestea pot ghida, de asemenea, conectorii ISOFIX.
- 2- Desfaceți piciorul de suport din compartimentul de depozitare. (8)
- 3- Extindeți conectorii ISOFIX apăsând butonul de eliberare ISOFIX în timp ce trageți de conector (9)

- 4 - Apăsați pe butonul de ajustare ISOFIX pentru a regla conectorii ISOFIX. Aliniați conectorii ISOFIX cu ghidajele ISOFIX și apoi faceți clic pe ambii conectori ISOFIX în punctele de ancorare ISOFIX. (10)
- ! Asigurați-vă că ambii conectori ISOFIX sunt atașați în siguranță în punctele de ancorare ISOFIX. Ar trebui să existe două clicuri sonore, iar culorile indicatorilor de pe ambii conectori ISOFIX trebuie să fie complet verzi. (10)-1
- ! Verificați pentru a vă asigura că baza este bine instalată trăgând ambii conectori ISOFIX.
- 5 - După ce azezați baza pe scaunul vehiculului, extindeți piciorul de fixare pe podea (11). Dacă piciorul de încărcare este instalat corect, indicatorul piciorului de încărcare va fi verde. Indicatorul va fi afișat cu roșu atunci când este piciorul este instalat incorect. (11)-2
- ! Piciorul de fixare are mai multe poziții. Atunci când indicatorul piciorului de fixare arată roșu, aceasta înseamnă că piciorul de fixare este în poziția greșită.
- ! Asigurați-vă că piciorul de fixare este în contact complet cu podeaua vehiculului.
- ! Strângeți butonul de reglare a piciorului de fixare, apoi scurtați piciorul de fixare în sus. (11)-1

Baza asamblată complet este indicată ca (12).

- ! Conectorii ISOFIX trebuie atașați și blocați pe punctele de ancorare ISOFIX. (12)-1
- ! Piciorul de fixare trebuie instalat corect, iar indicatorul trebuie să se aprindă în culoarea verde. (12)-2

Atașarea modului de transport pentru copii la bază

- 1- Împingeți modulul de transport pentru copii în jos în bază (13), dacă modulul de transport pentru copii este fixat corespunzător, indicatorul pentru carcasă de aprinde în culoarea verde. (14)
- ! Verificați dacă modulul de transport pentru copii este fixat pe bază, trăgând în sus de mâner.
- 2 - Apăsați butonul de reglare ISOFIX și împingeți baza înapoi până când vine în contact cu spătarul scaunului vehiculului. (15)
- 3 - Pentru a elibera modulul de transport pentru copii, strângeți butonul de eliberare al modului (16)-1, apoi ridicați căruciorul pentru copii. (16)-2

Dezinstalarea bazei

- 1- Pentru a scoate baza, apăsați mai întâi butonul secundar de blocare (17)-1 și apoi pe butonul (17)-2 de pe conectorii ISOFIX înainte de a scoate baza de pe scaunul vehiculului. (17)
- 2- Pentru transport, apăsați butonul de reglare ISOFIX și mutați înapoi conectorii ISOFIX înapoi în poziția de stocare. (18)

Reglarea înălțimii

pentru suportul pentru cap și hamurile de umăr

Verificați dacă curelele hamului de umăr sunt poziționate la înălțimea corectă. Alegeți înălțimea corectă a hamului pentru umeri.

- ! Curelele hamului de umăr trebuie să fie amplasate cel mai aproape de umărul copilului (19), fără a depăși însă linia umerilor. (20)
- ! În cazul în care curelele hamului pentru umăr nu sunt amplasate la înălțimea corespunzătoare, copilul poate fi aruncat din sistemul de siguranță îmbunătățit pentru copii în cazul unei coliziuni.

Trageți de maneta de reglare a suportului pentru cap (21), în timp ce ridicați sau coborâți suportul până când se fixează într-una dintre cele 10 poziții. Pozițiile suportului pentru cap sunt marcate cu (22).

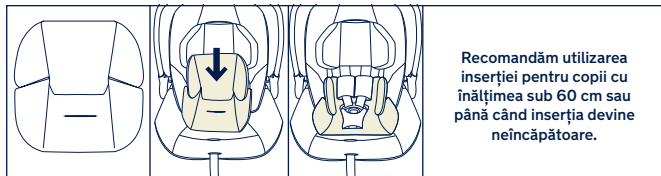
Reglarea spătarului

Există 3 poziții de reglare a spătarului.

Apăsați butonul de reglare a spătarului pentru a-l ridica sau coborî. (23)(24)

Fixarea copilului

- 1- Apăsați butonul de rotație pentru a roti pentru o încărcare/descărcare mai ușoară a copilului. (25)
- 2- Folosirea inserției pentru copii.



După ce ați așezat copilul în sistemul de siguranță îmbunătățit pentru copii, verificați dacă curelele hamului de umăr sunt reglate la înălțimea corectă.

- 3- În timp ce apăsați butonul de reglare a chingii, trageți complet cele două hamuri de umăr ale sistemului de siguranță îmbunătățit pentru copii. (26)
 - 4- Deblocați catarama hamurilor apăsând butonul roșu. (27)
 - 5- Așezați copilul în sistemul de siguranță îmbunătățit pentru copii și blocați catarama. (28)(29)
 - 6- Strângeți hamurile de umăr trăgând chinga de reglare. (30)
- ! Asigurați-vă că spațiul dintre copil și cureaua hamului de umăr este de aproximativ o mână.

Baldachinul

- 1- Pentru a asambla husa, fixați-o la partea din spate a scaunului. (31)
- 2- Pentru a deschide baldachinul, trageți baldachinul către dvs., iar pentru a-l închide, împingeți-l în spate. (32)
- 3- Fereastra baldachinului poate fi deschisă pentru ventilație. (33)

Demontarea și demontarea părților moi

consultați imaginile (34)-(45)

Pentru a reasambla componentele moi, urmați invers pașii menționați mai sus.

Curățarea și întreținerea

Curățați cadrul, componentele din plastic și materialul cu o lavetă umedă, însă nu folosiți materiale abrazive sau înălbitor. Nu folosiți lubrifianți pe bază de silicon, deoarece aceștia atrag murdăria și praful.

Pentru a vă putea bucura de produsul dvs. cât mai mult timp, ștergeți-l cu o lavetă moale, absorbantă, după ce a fost expus la ploaie.

Consultați etichetele de îngrijire de pe părțile moi pentru instrucțiuni referitoare la spălarea și uscare.

Decolorarea materialului sub acțiunea razelor solare este firească, iar urmele de uzură după o perioadă lungă de folosire sunt normale, chiar dacă produsul este utilizat conform instrucțiunilor.

Din rațiuni de siguranță, utilizați doar piese originale Nuna.

Verificați regulat dacă totul funcționează corespunzător. Dacă identificați orice piese uzate, defecte sau lipsă, întrerupeți utilizarea produsului.

NUNA International B.V. Nuna și toate logo-urile asociate sunt mărci comerciale.