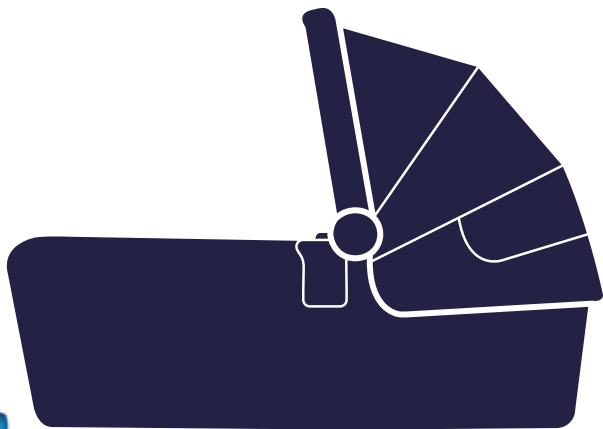
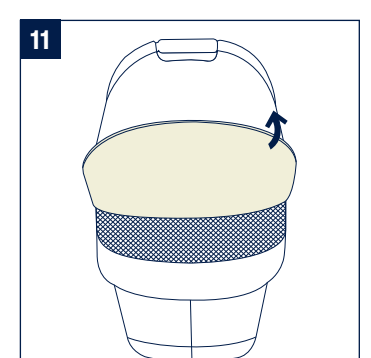
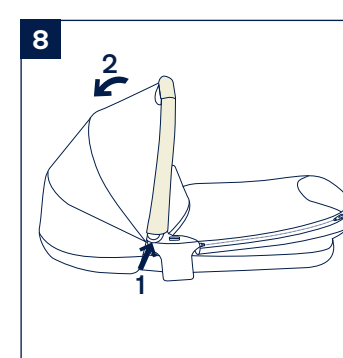
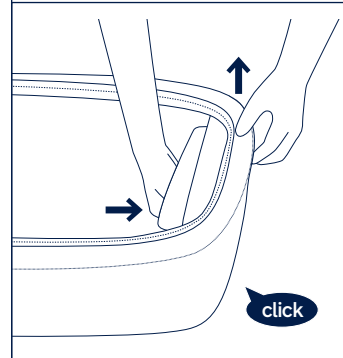
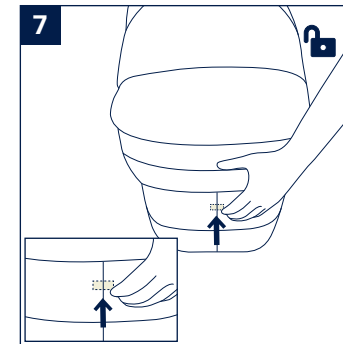
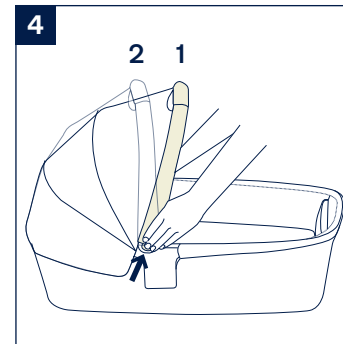
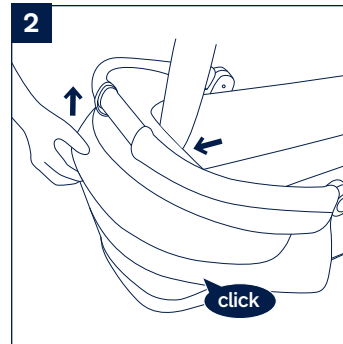
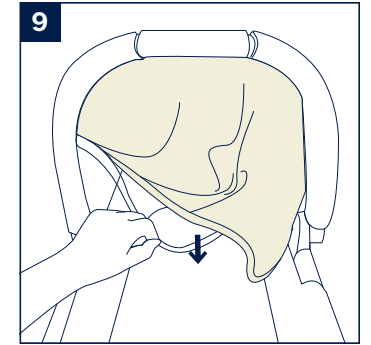
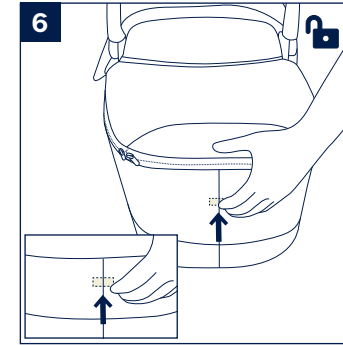
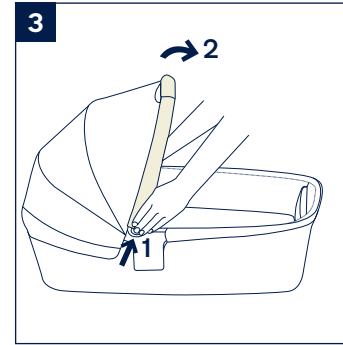
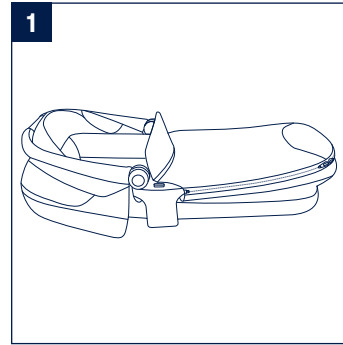


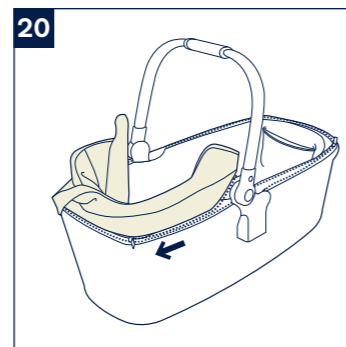
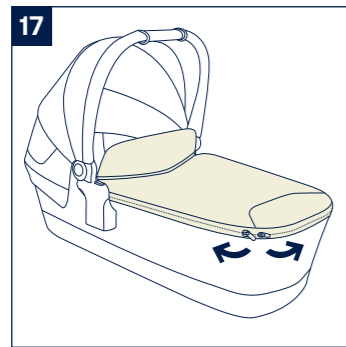
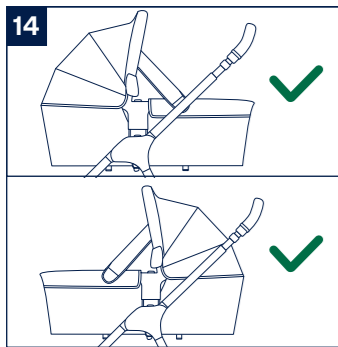
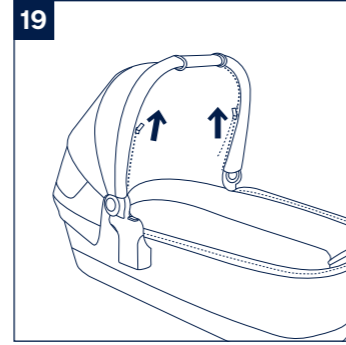
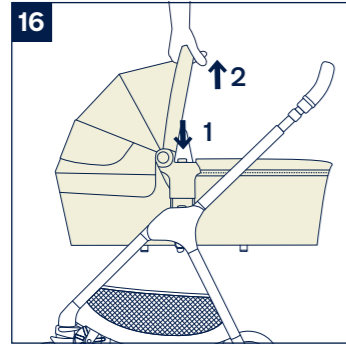
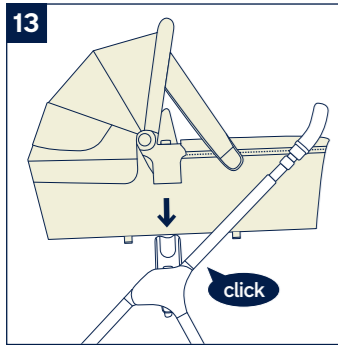
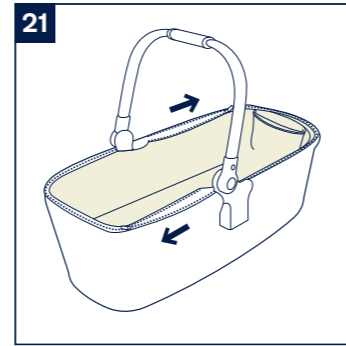
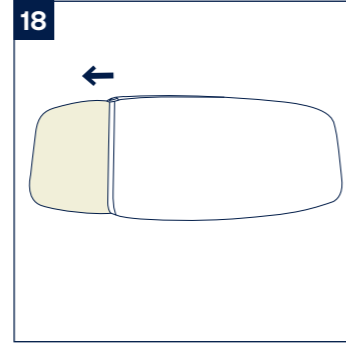
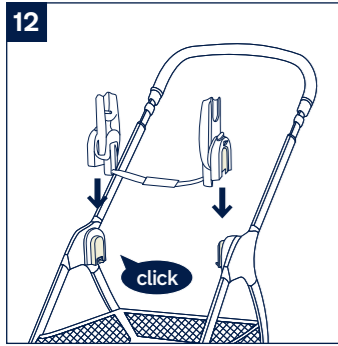
triv™ carry cot



nuna®

*Designed
around your life*





**IMPORTANT -
READ THE INSTRUCTIONS
CAREFULLY BEFORE
USE AND KEEP FOR
FUTURE REFERENCE.**

Contents

Product Information	3
Product Registration	
Warranty	
Contact	
Child Usage Requirements	4
Warning	5
Parts List	8
Product Set Up	9
Product Use	9
Cleaning and Maintenance	12

Français (FR)	13
Deutsch (DE)	25
Nederlands (NL)	37
Italiano (IT)	49
Español (ES)	61
Português (PT)	73
Polski (PL)	85
Česky (CZ)	97
Slovenčina (SK)	109
Hrvatski (HR)	121
Slovenščina (SL)	133
Русский (RU)	145
Norsk (NO)	157
Svenska (SV)	169
Suomi (FI)	181
Dansk (DK)	193
Română (RO)	205
Ελληνικά (EL)	217
Türkçe (TR)	229
٢٤٢	
(AR) عربي	

**IMPORTANT -
CITIȚI INSTRUCȚIUNILE
CU ATENȚIE ÎNAÎNTE DE
UTILIZARE ȘI PĂSTRĂȚI-
LE PENTRU CONSULTĂRE
ULTERIOARĂ.**

Cuprins

Informații referitoare la produs	207
Înregistrarea produsului	
Garanția	
Contact	
Capacitatea	208
Avertizare	209
Lista componentelor	212
Montarea produsului	213
Utilizarea produsului	213
Curățarea și întreținerea	216

Informații referitoare la produs

Numărul modelului: _____

Data fabricației: _____

Înregistrarea produsului

Toate produsele includ o etichetă cu seria, unde veți regăsi numărul și seria modelului. Această etichetă este amplasată la picioare, sub salteaua landoului.

Pentru a vă înregistra produsul, accesați:

www.nunababy.com

Faceți clic pe linkul „Înregistrare dispozitiv” de pe pagina principală.

Garanția

Am proiectat produsele noastre de calitate superioară astfel încât acestea să poată crește odată cu copilul și cu familia dvs. Pentru că suntem mândri de produsul nostru, acesta este acoperit de o garanție specifică fiecărui produs, începând de la data achiziției. Atunci când ne contactați, vă rugăm să aveți la îndemână dovada de achiziție, numărul modelului și data fabricației.

Pentru informații privind garanția, accesați:

www.nunababy.com

Faceți clic pe linkul „Garanție” de pe pagina principală.

Contact

Pentru piese de schimb, reparații sau întrebări suplimentare privind garanția, contactați departamentul nostru de asistență clienți.

info@nunababy.com

www.nunababy.com

Capacitatea

Acest landou este recomandat pentru copiii care îndeplinesc următoarele cerințe:

Greutate: Max. 9 kg

Înălțime: 68,5 cm

AVERTIZARE

Nerespectarea acestor avertizări și instrucțiuni poate cauza vătămări corporale grave sau decesul.

Defecțiunile cauzate ca urmare a utilizării altor accesorii decât cele furnizate de Nuna nu vor fi acoperite prin garanție.

Siguranța copilului este răspunderea dvs.

Țineți cont de faptul că existența unei flăcări deschise sau a altor surse de căldură puternică, precum aparate de încălzire electrice, flăcări de gaz etc., în apropierea landoului reprezintă un risc.

Înainte de a deplasa sau ridica landoul, asigurați-vă că mânerul este în poziția corectă de utilizare.

Verificați ca accesoriile de fixare să fie cuplate corect înainte de utilizare.

Asigurați-vă că toate dispozitivele de blocare sunt cuplate înainte de utilizare.

Nu lăsați componentele de mici dimensiuni la îndemâna copiilor dacă reprezintă un pericol de înecare.

Utilizați produsul doar pe o suprafață fermă, plană și uscată.

Suprasolicitarea, plierea incorectă și utilizarea unor accesorii, de ex., scaune pentru copii, cârlige pentru poșetă, huse de ploaie, platforme pentru al doilea copil, etc., care nu sunt aprobate de către Nuna poate cauza deteriorarea landoului sau poate reprezenta un pericol pentru siguranță.

Landoul **NU** trebuie utilizat pentru perioade lungi de somn.

Landoul nu este recomandat pentru alergare sau plimbări cu rolele.

Landoul este adecvat doar pentru copiii care nu pot sta în șezut fără ajutor, nu se pot rostogoli și nu se pot ridica folosindu-se de mâini și picioare. Greutatea maximă a copilului: 9 kg.

Mânerul și baza trebuie verificate regulat pentru identificarea semnelor de deteriorare și uzură.

Capul copilului în landou nu trebuie să fie niciodată mai jos decât corpul.

Pentru a evita orice pericole de sufocare, îndepărtați toate capacele din plastic înainte de a folosi produsul și distrugeți-le sau depozitați-le într-o locație care nu este accesibilă sugarilor sau copiilor.

Pentru a evita rănirea, deschideți și pliați landoul doar atunci când copilul nu se află în preajmă.

NU lăsați copilul nesupravegheat.

NU depozitați landoul în locații cu umezeală. Lăsați întotdeauna materialul să se usuce natural, la distanță de sursele directe de căldură.

NU transportați alți copii, produse, accesorii pe sau în landou, exceptându-le pe cele permise în această broșură. Acestea pot destabiliza landoul.

NU folosiți și nu adăugați nicio altă saltea decât cea furnizată cu landoul de către Nuna.

NU permiteți copilului să se joace cu landoul.

NU folosiți landoul dacă orice parte a acestuia este defectă, ruptă sau lipsă.

NU permiteți altor copii să se joace nesupravegheați în apropierea landoului.

RO

NU așezați pătutul de transport lângă un foc deschis sau lângă altă sursă de căldură puternică.

NU folosiți niciodată landoul pe un suport.

NU așezați **NICIODATĂ** copilul cu capul în zona pentru picioare a landoului.

NU lăsați **NICIODATĂ** copilul în landou atunci când urcați sau coborâți scări, scări rulante sau când vă deplasați cu alte forme de transport.

NU așezați niciodată mai mult de un copil în landou. Folosiți exclusiv piese și accesorii originale Nuna.

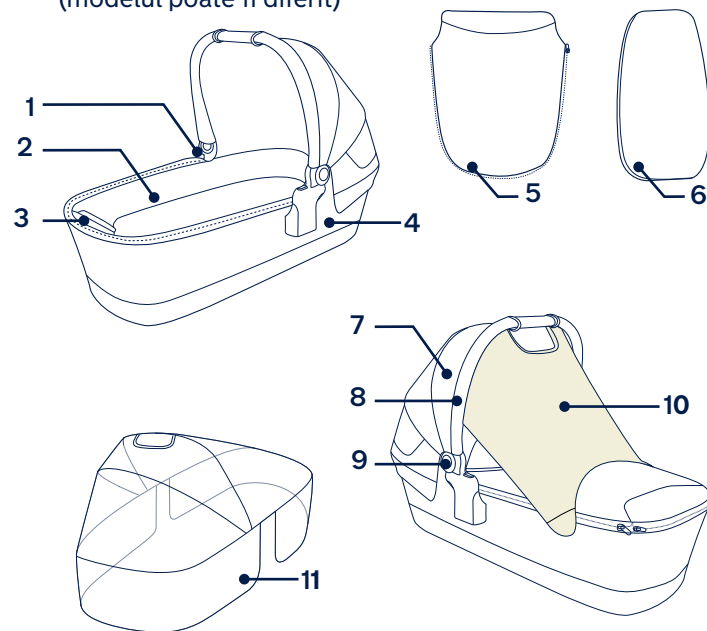
Utilizați exclusiv piese de schimb furnizate sau aprobate de Nuna.

AVERTIZARE Orice sarcină atașată pe mâner sau copertina afectează stabilitatea landoului.

Lista componentelor

Înainte de montare, asigurați-vă că aveți toate componentele. Dacă lipsește o componentă, vă rugăm să contactați distribuitorul local. Montajul nu necesită niciun fel de scule.

- | | | | |
|---|---|----|------------------------------|
| 1 | Buton de eliberare a pătutului portabil | 6 | Saltea |
| 2 | Căptușeala pătutului portabil | 7 | Copertină |
| 3 | Geantă pentru accesorii (sarcină maximă = 1,3 kg) | 8 | Mâner |
| 4 | Pătut portabil | 9 | Buton de reglare a mânerului |
| 5 | Husă pătut portabil (modelul poate fi diferit) | 10 | Dream Drape™ |
| | | 11 | Husă de ploaie |



RO

Instalarea produsului

- 1 - Scoateți pătuțul portabil. (1)
 - 2 - Un sunet „clic” înseamnă că suportul de montare este atașat complet. (2)
 - 3 - Trageți în sus copertina conform ilustrației, în timp ce apăsați butoanele de pe ambele părți. (3)
 - 4 - Asigurați-vă că mânerul este fixat înainte de a plasa copilul în pătuțul portabil. (4)-1
- ! Asigurați-vă că mânerul este în poziția corectă de utilizare înainte de transport sau ridicare.
- ! Husa saltelei poate fi îndepărtată cu ușurință pentru spălare.
- 5 - Atașați husa la pătuțul portabil cu fermoare pe fiecare parte. (5)
 - 6 - Pentru a plia pătuțul portabil, eliberați suporturile de montare (6) (7) și pliați copertina în timp ce apăsați butonul de reglare a mânerului. (8)

Utilizarea produsului

Copertina

- 1 - Scoateți dream drape™ de sub copertina pătuțului portabil, apoi fixați-o pe cele două părți ale pătuțului, cu magnetii. (9)(10)
- 2 - Pentru ventilație suplimentară, pliați panoul posterior al copertinei pentru a dezvălui fereastra copertinei. (11)

Atașament pentru pătuțul portabil pe rama căruciorului

- 1 - Fixați adaptoarele pentru stâlpi pe suporturile scaunului căruciorului. Un sunet „clic” înseamnă că adaptoarele sunt atașate. (12)
 - 2 - Așezați pătuțul portabil până când se fixează. Pătuțul portabil este fixat în siguranță când se aude un „clic” ferm. (13)
- ! ÎNTOTDEAUNA demontați scaunul căruciorului înainte de a utiliza pătuțul.
- ! NU pliați căruciorul atunci când încă este atașat pătuțul.
- 3 - Pătuțul de transport poate fi instalat orientat spre spate sau spre față pe căruciorul TRIV. (14)

Husă de ploaie

Pentru a utiliza husa de ploaie, așezați-o peste pătuțul portabil. (15)

- ! ÎNTOTDEAUNA verificați ventilația atunci când husa de ploaie este montată.
- ! ÎNTOTDEAUNA verificați dacă husa de ploaie este curată și uscată înainte de pliere

Îndepărtarea pătuțului portabil

Pentru a scoate pătuțul portabil, apăsați butoanele de eliberare (16) -1 și ridicați (16) -2 .

Eliminarea componentelor moi

- 1 - Desfaceți fermoarul husei pătuțului pentru a o scoate. (17)
- 2 - Îndepărtați salteaua înainte de spălare. (18)
- 3 - Pentru a îndepărta copertina, desfaceți fermoarele de pe ambele părți (19) și apoi fermoarul de sub copertină (20).
Scoateți dream drape™ astfel încât fermoarele să fie mai vizibile.
La unele modele copertina nu este detașabilă.
- 4 - Îndepărtarea căptușelii pătuțului portabil. Desfaceți fermoarele de pe pătuțul portabil. (21)

Curățarea și întreținerea

Curățați cadrul, componentele din plastic și materialul cu o lavetă umedă, dar nu folosiți substanțe abrazive sau înălbitori. Nu folosiți lubrifianti pe bază de silicon deoarece aceștia atrag murdăria și praful. Nu depozitați landoul în locații cu umezeală.

Pentru asigurarea unei durate extinse de viață, ștergeți produsul cu o lavetă moale, care absoarbe apa dacă ați folosit produsul în condiții de ploaie și înainte de depozitare.

Consultați etichetele de îngrijire de pe componentele moi pentru instrucțiuni referitoare la spălare și uscare.

Decolorarea produsului din cauza soarelui și urmele de uzură după perioade extinse de utilizare pot interveni chiar și în condiții normale de utilizare.

Din rațiuni de siguranță, folosiți doar componente originale Nuna.

Verificați regulat dacă totul funcționează corespunzător. Dacă orice piese prezintă urme de uzură, deteriorare sau în cazul pieselor lipsă, întrerupeți utilizarea acestui produs.