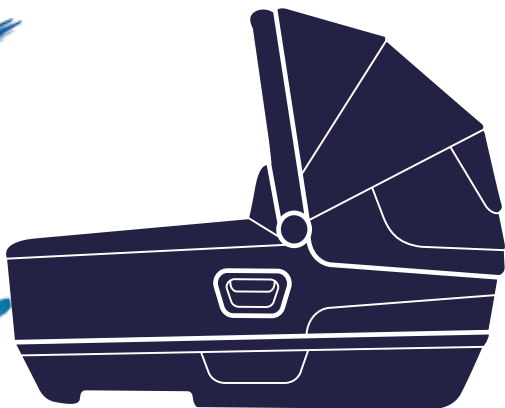
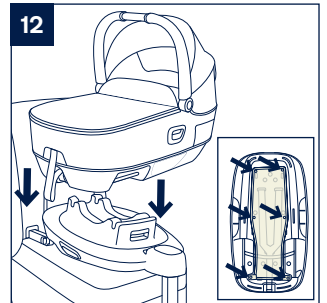
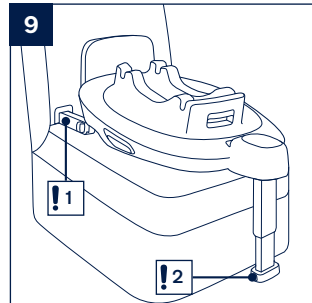
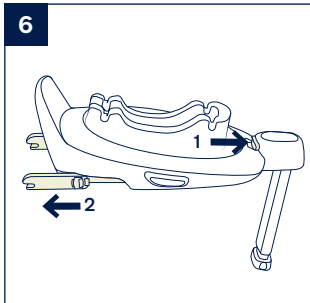
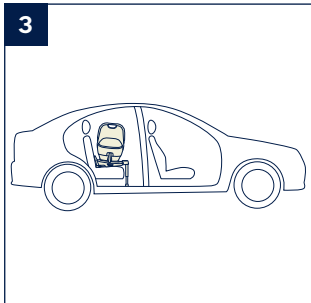
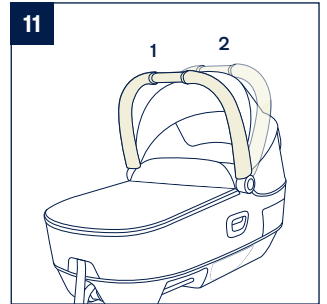
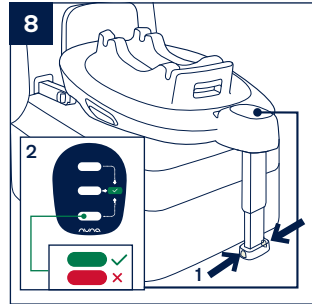
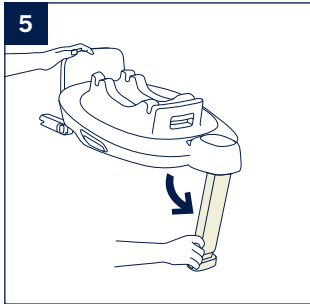
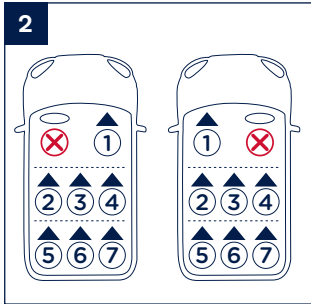
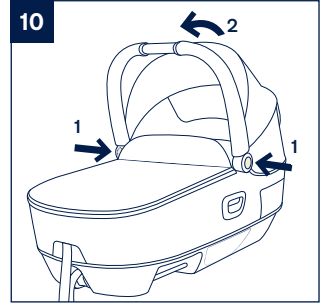
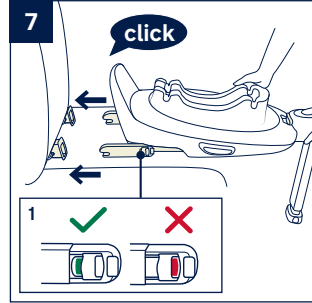
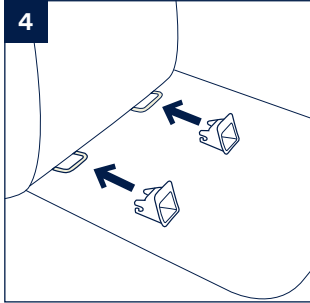
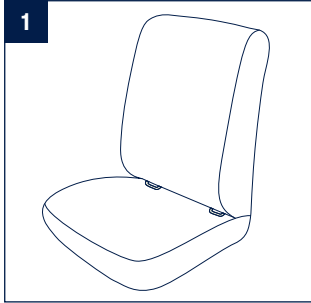


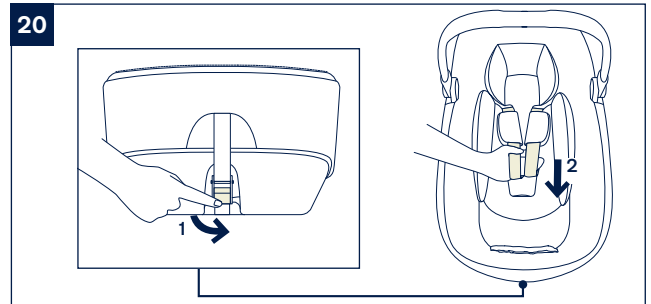
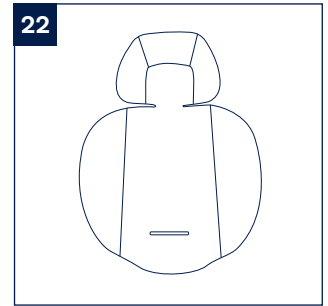
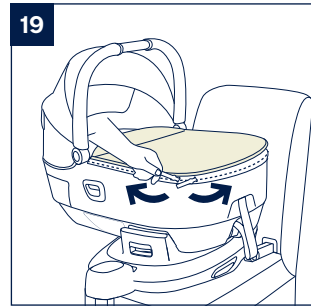
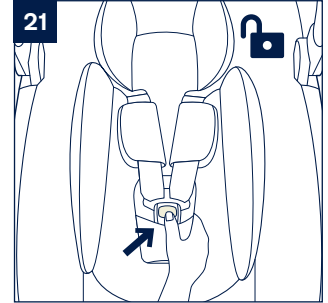
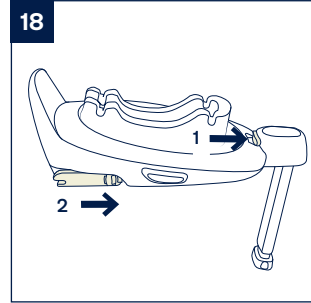
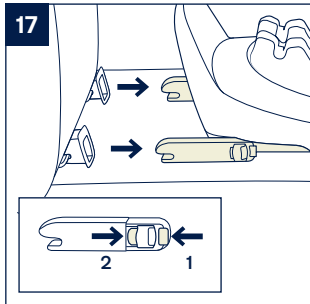
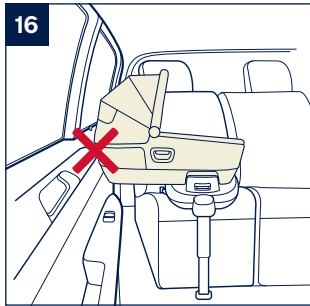
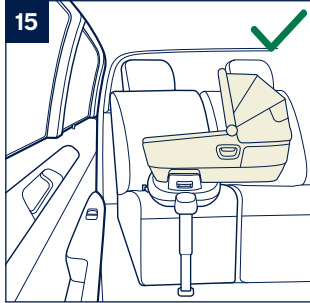
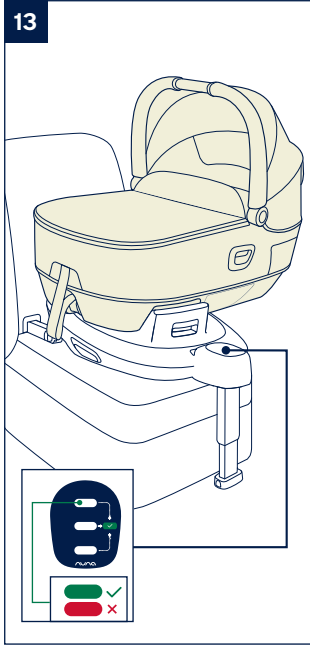
cari™ next

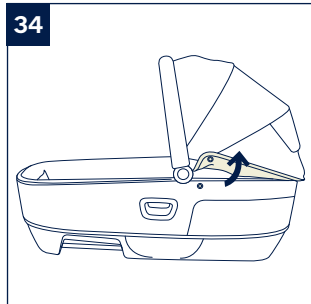
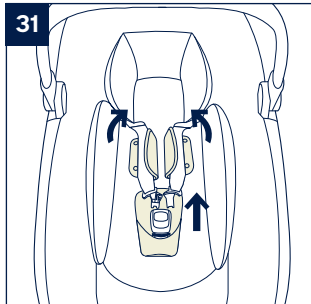
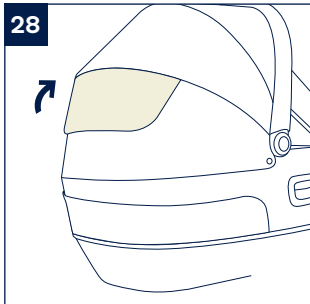
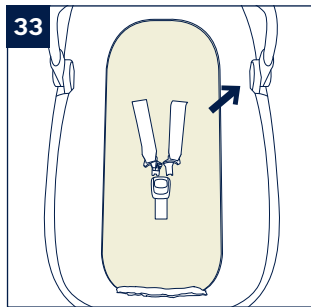
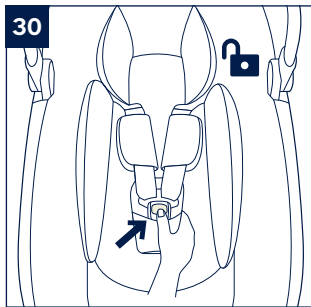
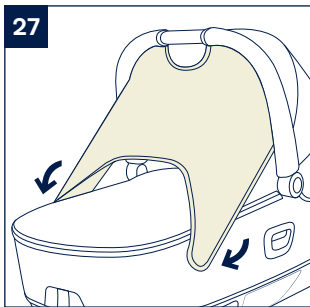
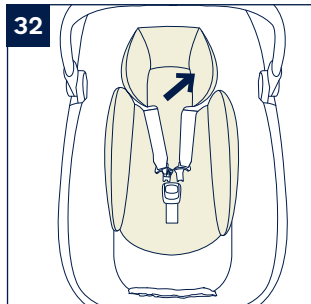
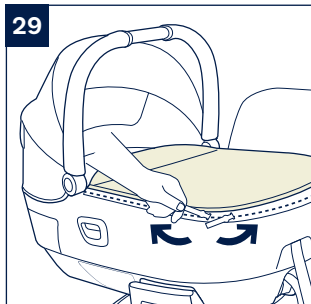
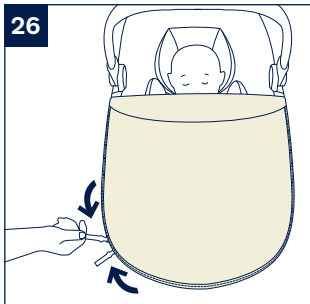


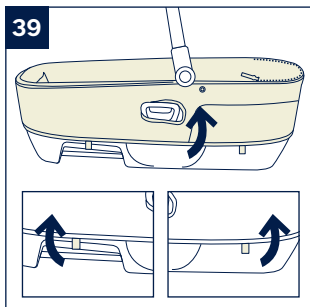
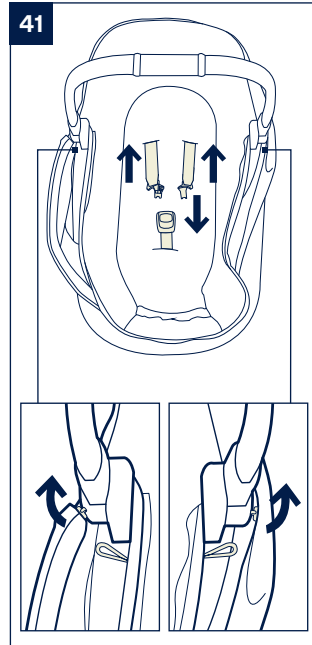
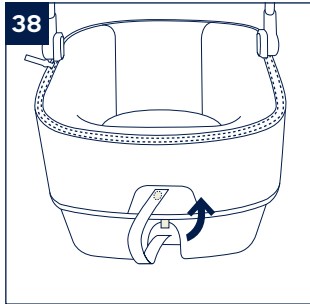
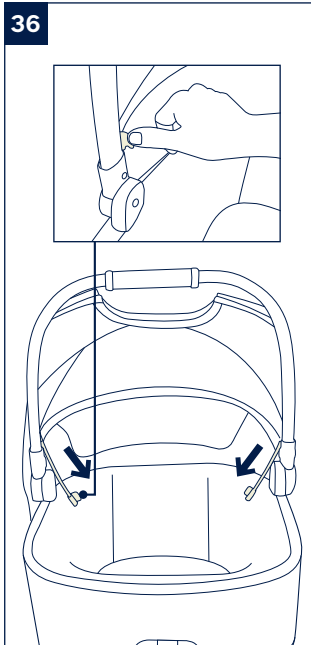
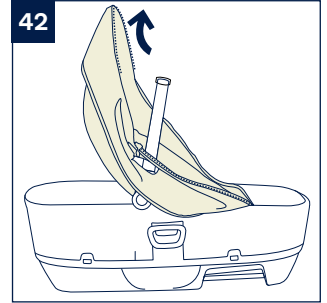
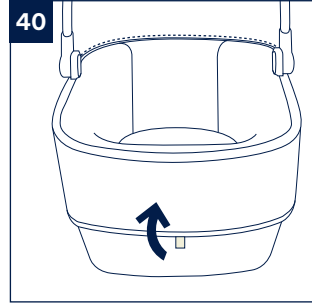
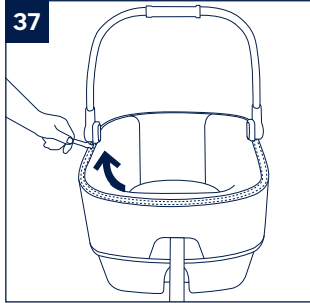
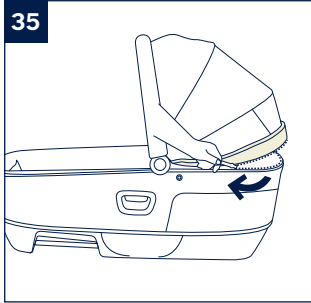
nuna®

**IMPORTANT!
READ THESE
INSTRUCTIONS
CAREFULLY BEFORE
USE AND KEEP
THEM FOR FUTURE
REFERENCE.**









**IMPORTANT!
CITIȚI ACESTE
INSTRUCȚIUNI CU
ATENȚIE ÎNAINTE
DE UTILIZARE ȘI
PĂSTRATI-LE PENTRU
CONSULTARE
ULTERIOARĂ.**

Cuprins

Informații referitoare la produs	207
Garanție	
Contact	
Cerințe de utilizare pentru copii	208
Avertisment	209
Lista componentelor	211
Instalarea produsului	212
Utilizarea produsului	212
Curățare și întreținere	215

Informații referitoare la produs

Numărul modelului: _____

Data fabricării: _____

Garanție

Produsele noastre de înaltă calitate au fost concepute pentru a putea crește împreună cu copilul și cu familia dvs. Pentru că avem încredere în produsele noastre, fiecare dintre acestea este acoperită de o garanție specifică, începând din ziua achiziției. Vă rugăm să vă asigura că aveți la îndemână dovada de achiziție, numărul modelului și data fabricării atunci când ne contactați.

Pentru informații referitoare la garanție, vă rugăm să vizitați:

www.nunababy.com

Faceți clic pe linkul „Garanție” de pe pagina de pornire.

Contact

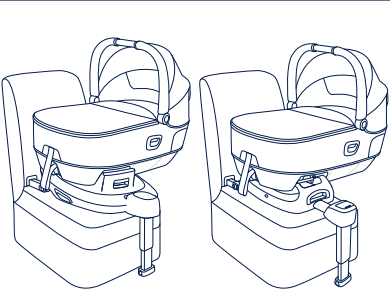
Pentru piese de schimb, intervenții de service sau întrebări suplimentare referitoare la garanție, vă rugăm să contactați departamentul nostru de asistență tehnică.

info@nunababy.com

www.nunababy.com

Cerințe de utilizare pentru copii

Produsul este adecvat pentru utilizarea în cazul copiilor care îndeplinesc următoarele cerințe:

Imagine instalare	Adecvat pentru
 <p>CARI next + BASE next</p> <p>CARI next + ARRA base</p>	<p>Înălțimea copilului între 40 cm - 70 cm / Greutatea ≤ 9kg</p>

- 1 - Acesta este un sistem Integral Specific de siguranță îmbunătățit ISOFIX pentru copii, care se utilizează în vehicule.
 - 2 - În caz de nelămuriri, consultați fabricantul sau vânzătorul sistemului de siguranță îmbunătățit pentru copii.
 - 3 - Scaunul portabil pentru copii CARI next este compatibil cu baza BASE next și baza ARRA base.
- ! Pentru instalarea pe baza ARRA base, vă rugăm consultați manualul de instrucțiuni al ARRA base

AVERTISMENT

Nerespectarea acestor avertismente și instrucțiuni poate cauza vătămări corporale grave sau moartea.

AVEȚI GRIJĂ ca articolele rigide și componentele din plastic ale sistemului de siguranță îmbunătățit pentru copii să fie amplasate și instalate astfel încât să nu poată exista riscul de a fi prinse de un scaun mobil sau de o ușă a vehiculului.

Așezați scaunele portabile pentru copii în poziție perpendiculară cu axa longitudinală a vehiculului.

Pentru a utiliza acest sistem de siguranță îmbunătățit pentru copii în conformitate cu Regulamentul ONU Nr. 129, copilul trebuie să îndeplinească următoarele cerințe.

Înălțimea copilului între 40 cm - 70 cm/ Greutatea copilului \leq 9kg;

Picioarele de susținere trebuie să fie în contact cu podeaua vehiculului, iar centurile de fixare a copilului trebuie să fie ajustate în funcție de greutatea și înălțimea copilului. Curelele nu trebuie să fie răsucite.

Dispozitivul trebuie să fie schimbat dacă a fost supus unor tensiuni violente în caz de accident. Un accident poate cauza daune pe care nu le puteți vedea.

Luați în considerare pericolul de a face modificări sau adăugări la dispozitiv fără aprobarea autorității competente, cât și pericolul de a nu urmări îndeaproape instrucțiunile de instalare furnizate de producătorul sistemului de siguranță îmbunătățit pentru copii.

Vă rugăm să păstrați acest sistem de siguranță îmbunătățit pentru copii departe de lumina soarelui, în caz contrar poate fi prea fierbinte pentru pielea copilului. Atingeți întotdeauna sistemul de siguranță îmbunătățit pentru copii înainte de a pune copilul în acesta.

Copiii nu trebuie lăsați nesupravegheați în sistemul de siguranță îmbunătățit.

Orice bagaje sau alte obiecte care ar putea cauza răniri în cazul unui accident trebuie fixate corespunzător.

Sistemul îmbunătățit de siguranță pentru copii **NU TREBUIE** utilizat fără componentele moi.

Componentele moi nu trebuie să fie înlocuite decât cu cele recomandate de producător, deoarece componentele moi sunt parte integrantă a performanței sistemului de fixare.

Este posibil ca sistemul de siguranță pentru copii să nu se potrivească în toate vehiculele autorizate. Consultați lista de montaj inclusă pentru mai multe detalii.

Instrucțiunile trebuie păstrate împreună cu sistemul de siguranță de-a lungul întregii sale durate de viață.

De asemenea, acordați atenție instrucțiunilor și avertismentelor din manualul producătorului vehiculului.

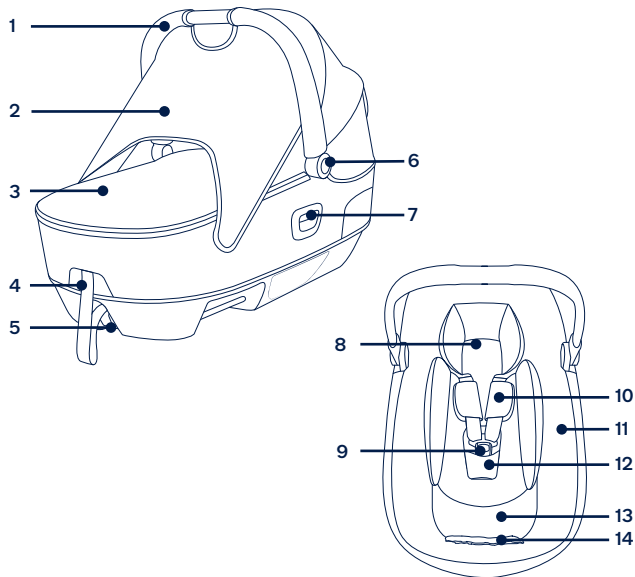
NU folosiți și nu adăugați alte salte decât cea furnizată de compania Nuna împreună cu scaunul portabil.

NU utilizați funcția de rotire când se instalează cu BASE next.

Lista componentelor

Înainte de montare, asigurați-vă că aveți toate componentele. Dacă lipsește o componentă, vă rugăm să contactați distribuitorul local. Montajul nu necesită niciun fel de scule.

- | | |
|--|--|
| 1 Mâner | 9 Cataramă |
| 2 Dream Drape™ | 10 Perne pentru hamul de umăr |
| 3 Husă pentru scaunul portabil (modelul poate fi diferit) | 11 Compartimentul de depozitare a manualului de instrucțiuni |
| 4 Chingă de reglaj | 12 Perne pentru hamul pentru coapse |
| 5 Buton de reglare a chingilor | 13 Saltea |
| 6 Buton de reglare a mânerului | 14 Geantă pentru accesorii (sarcină maximă = 0,45 kg) |
| 7 Buton de eliberare a scaunului portabil (de pe cărucior) | |
| 8 Inserție pentru sugari | |



Instalarea produsului

Aspecte referitoare la montaj

Acest sistem de siguranță îmbunătățit pentru copii este adecvat numai pentru scaunele vehiculului dotate cu bare de ancorare ISOFIX. (1)

NU instalați acest sistem de siguranță îmbunătățit pentru copii pe scaunele vehiculului care sunt orientate în lateral sau în spate în raport cu direcția de deplasare a vehiculului.

Consultați manualul utilizatorului vehiculului dvs. pentru informații referitoare la pozițiile de montaj recomandate sau sugerate. (2)

Acest sistem de siguranță îmbunătățit pentru copii trebuie instalat pe scaunul din spate al vehiculului. (3)

NU instalați acest sistem de siguranță îmbunătățit pentru copii pe acele scaune ale vehiculului care se pot mișca în timpul instalării.

Utilizarea produsului

Instalarea bazei

- 1 - Atașați ghidajele ISOFIX de barele de ancorare ISOFIX ale vehiculului (consultați manualul de utilizare al vehiculului). (4) Ghidajele ISOFIX pot proteja suprafața scaunului vehiculului împotriva rușii. Acestea pot ghida, de asemenea, conectorii ISOFIX.
- 2 - Desfaceți piciorul de suport din compartimentul de depozitare. (5)
- 3 - Extindeți conectorii ISOFIX apăsând butonul de reglare ISOFIX în timp ce trageți de conector. (6)
- 4 - Apăsăți pe butonul de ajustare ISOFIX pentru a regla conectorii ISOFIX. Aliniați conectorii ISOFIX cu ghidajele ISOFIX și apoi faceți clic pe ambii conectori ISOFIX în barele de ancorare ISOFIX. (7)

! Asigurați-vă că ambii conectori ISOFIX sunt atașați în siguranță în barele de ancorare ISOFIX ale vehiculului. Ar trebui să existe două clicuri sonore, iar culorile indicatorilor de pe ambii conectori ISOFIX trebuie să fie complet verzi. (7)-1

! Verificați pentru a vă asigura că baza este bine instalată trăgând de ambii conectori ISOFIX.

- 5 - După ce așezați baza pe scaunul vehiculului, extindeți piciorul de fixare până pe podea **(8)**. Dacă piciorul de încărcare este instalat corect, indicatorul piciorului de încărcare va fi verde. Indicatorul va fi afișat cu roșu atunci când este piciorul este instalat incorect. **(8)-2**
- ! Piciorul de fixare are mai multe poziții. Atunci când indicatorul piciorului de fixare arată roșu, aceasta înseamnă că piciorul de fixare este în poziția greșită.
- ! Asigurați-vă că piciorul de fixare este în contact complet cu podeaua vehiculului.
- ! Strângeți butonul de reglare a piciorului de fixare, apoi scurtați piciorul de fixare în sus. **(8)-1**

Baza asamblată complet este indicată ca **(9)**.

- ! Conectorii ISOFIX trebuie atașați și blocați pe barele de ancorare ISOFIX. **(9)-1**
- ! Piciorul de fixare trebuie instalat corect cu indicatorul verde. **(9)-2**

Atașarea scaunului portabil pentru copii la bază

- 1 - Trageți în sus copertina conform ilustrației, în timp ce apăsați butoanele de pe ambele părți. **(10)**
- 2 - Asigurați-vă că mânerul este fixat înainte de a plasa copilul în scaunul portabil. **(11)-1**
- ! Asigurați-vă că mânerul este în poziția corectă de utilizare înainte de transport sau ridicare.
- 3 - Împingeți scaunul portabil pentru copii în jos în bază **(12)**. Dacă scaunul portabil este fixat corespunzător, indicatorul pentru carcasă se aprinde în culoarea verde. **(13)**
- ! Vă rugăm verificați ca plasa de la fundul scaunului portabil pentru copii să fie fixată corespunzător înainte de instalarea scaunului portabil. **(12)**
- ! Verificați dacă scaunul portabil pentru copii este fixat pe bază, trăgând în sus de mâner.
- 4 - Apăsați butonul de reglare ISOFIX și împingeți baza înapoi până când vine în contact cu spătarul scaunului vehiculului.
- 5 - Pentru a elibera scaunul portabil pentru copii, strângeți butonul de eliberare al scaunului portabil, aflat pe bază **(14)-1**, apoi ridicați scaunul portabil. **(14)-2**

- ! Când scaunul portabil este instalat pe bază, modul de instalare incorect este indicat la **(16)**. Instalarea corectă este indicată la **(15)**

Dezinstalarea bazei

- 1 - Pentru a scoate baza, apăsați mai întâi butonul secundar de blocare **(17)-1** iar apoi butonul **(17)-2** de pe conectorii ISOFIX înainte de a scoate baza de pe scaunul vehiculului. **(17)**
- 2 - Pentru transport, apăsați butonul de reglare ISOFIX și mutați conectorii ISOFIX înapoi în poziția de stocare. **(18)**

Fixarea copilului

- 1 - Deschideți husa scaunului portabil. **(19)**
- 2 - Apăsați butonul de reglare a hamului timp ce trageți de cele două hamuri pentru umeri ale sistemului de siguranță îmbunătățit pentru copii până la lungimea dorită. **(20)**
- 3 - Deblocați catarama hamurilor apăsând butonul roșu. **(21)**
- ! Recomandăm utilizarea inserției pentru copii cu înălțimea sub 60 cm și folosirea acesteia până când inserția devine neîncăpătoare. **(22)**
- 4 - Așezați copilul în sistemul de siguranță îmbunătățit pentru copii și blocați catarama. **(23)(24)**
- 5 - Strângeți hamurile de umăr trăgând chinga de reglare. **(25)**
- ! Asigurați-vă că spațiul dintre copil și cureaua hamului de umăr este de aproximativ o mână.
- 6 - Atașați husa la scaunul portabil cu fermoarele prevăzute pe fiecare parte. **(26)**
- 7 - Pentru a utiliza dream drape™, fixați-o pe cele două părți ale scaunului portabil cu ajutorul magneților. **(27)**
- ! Când nu folosiți accesoriul dream drape™, depozitați-l în acoperiș.
- 8 - Pentru o mai bună ventilație, deschideți fereastra acoperișului sau pliați panourile din spate ale pătuțului. **(28)**

Demontarea și asamblarea părților moi

Urmați pașii(29) - (41) pentru a detașa componentele moi.

Pentru a reatașa componentele moi, vă rugăm repetați pașii de mai sus în ordine inversă.

Curățare și întreținere

Curățați cadrul, componentele din plastic și materialul cu o lavetă umedă, însă nu folosiți materiale abrazive sau înălbitor. Nu folosiți lubrifianți pe bază de silicon, deoarece aceștia atrag murdăria și praful. Nu depozitați pătuțul portabil într-un loc umed.

Pentru a vă putea bucura de produsul dvs. cât mai mult timp, ștergeți-l cu o lavetă moale, absorbantă, după ce a fost expus la ploaie și înainte de a-l depozita.

Consultați etichetele de îngrijire de pe părțile moi pentru instrucțiuni referitoare la spălare și uscare.

Decolorarea materialului sub acțiunea razelor solare este firească, iar urmele de uzură după o perioadă lungă de folosire sunt normale, chiar dacă produsul este utilizat conform instrucțiunilor.

Din rațiuni de siguranță, utilizați doar piese originale Nuna.

Verificați regulat dacă totul funcționează corespunzător. Dacă identificați orice piese uzate, defecte sau lipsă, întrerupeți utilizarea produsului.