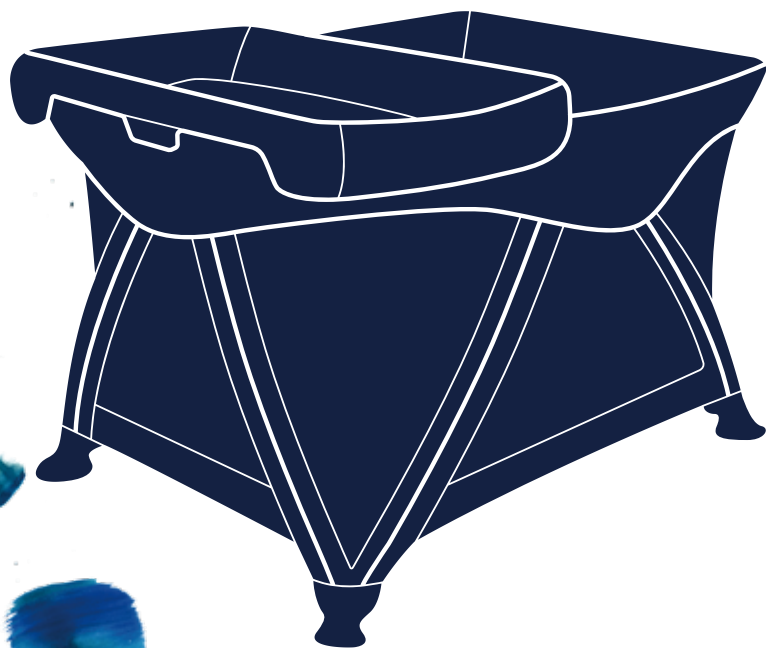


senaTM

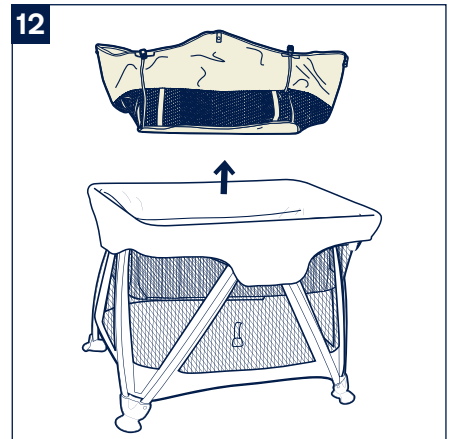
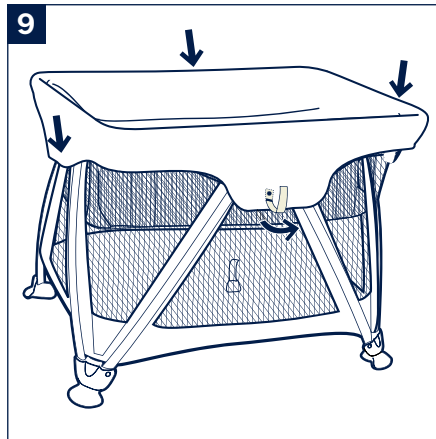
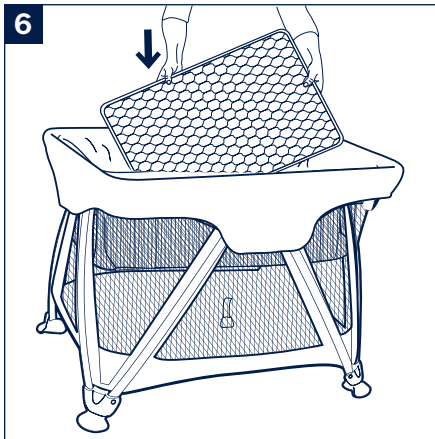
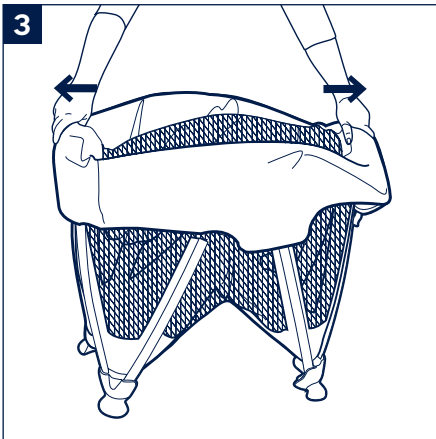
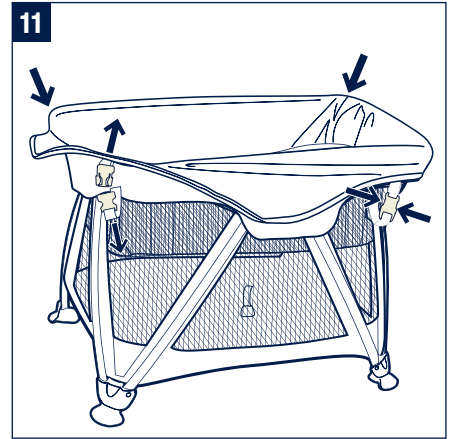
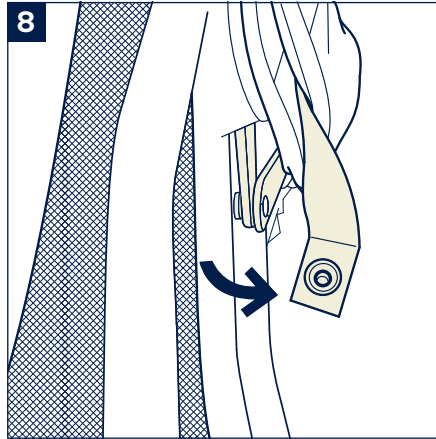
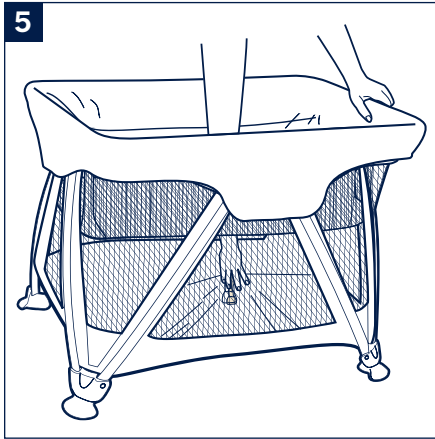
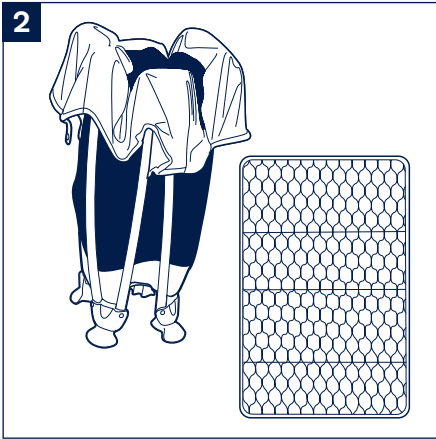
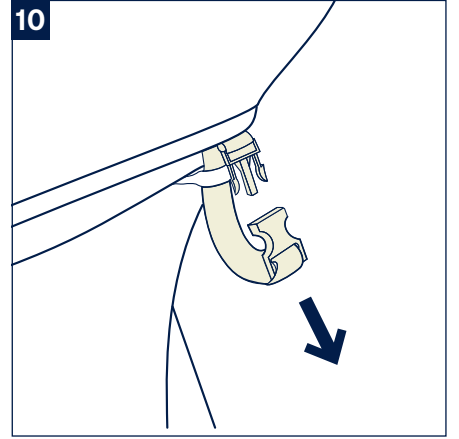
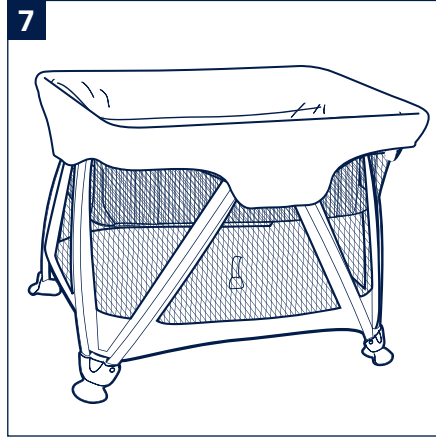
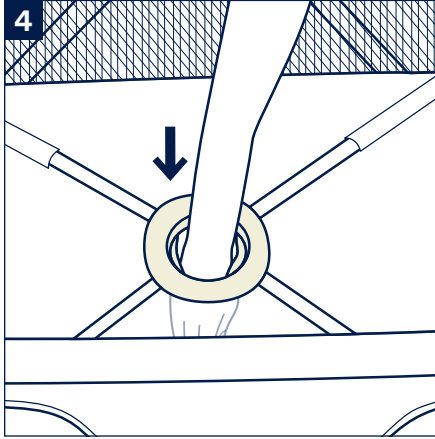
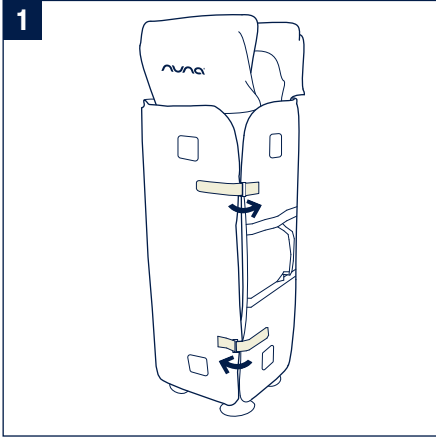
+

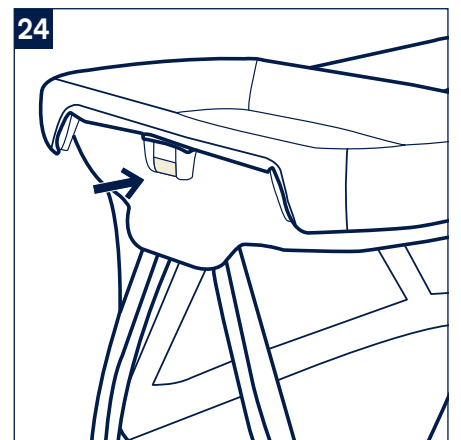
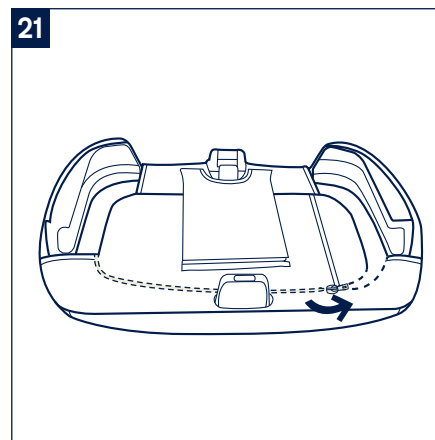
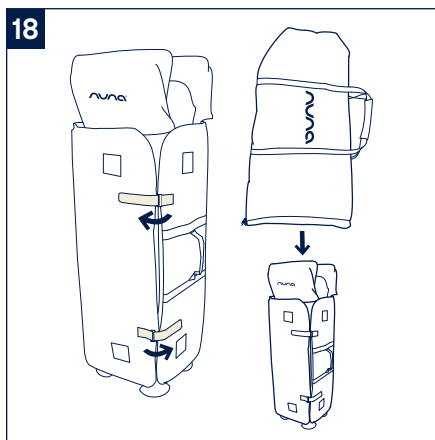
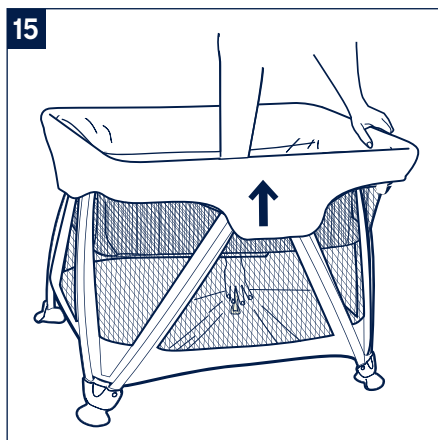
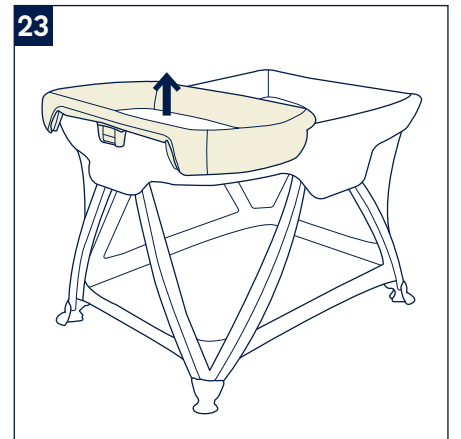
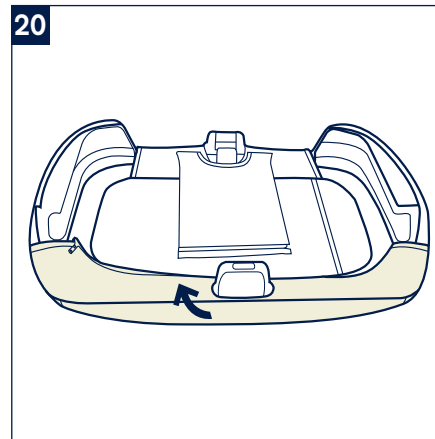
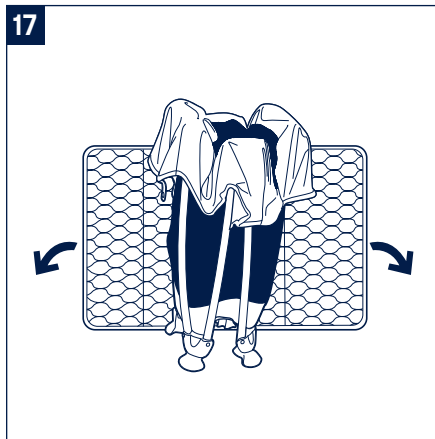
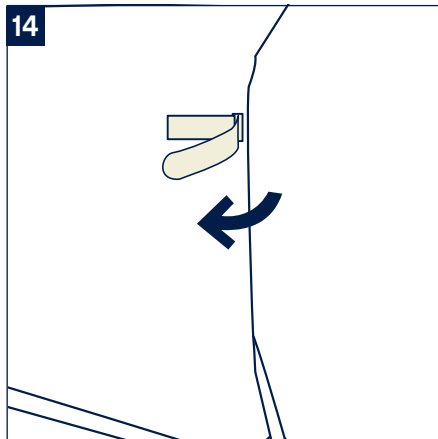
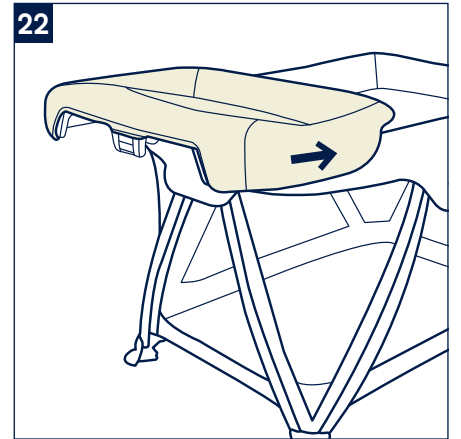
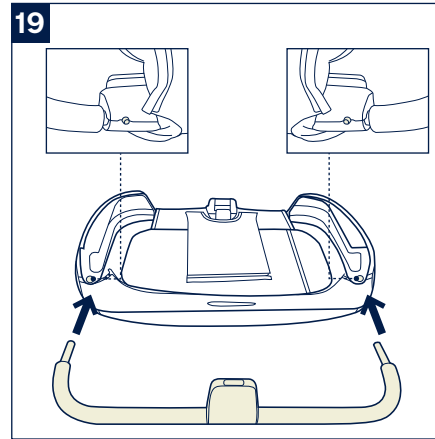
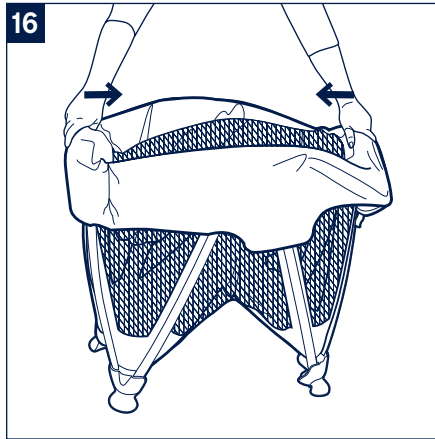
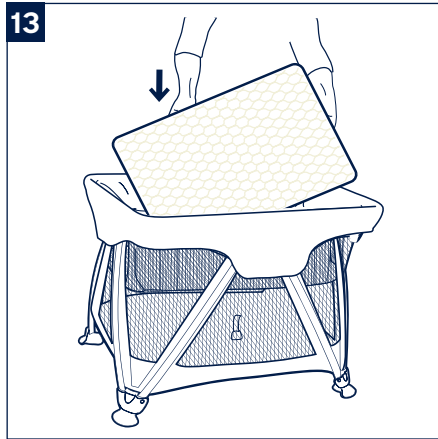
changer



nuna[®]

**IMPORTANT,
RETAIN FOR FUTURE
REFERENCE: READ CAREFULLY**





IMPORTANT, REȚINEȚI PENTRU CONSULTARE ULTERIOARĂ: CITIȚI CU ATENȚIE

Informații referitoare la produs

Numărul modelului: _____

Data fabricării: _____

Înregistrarea produsului

Toate produsele includ o etichetă de serie în care sunt specificate numărul de model și numărul de serie. Această etichetă se află în partea de jos a produsului. Înainte de a contacta Serviciul clienți, aveți la îndemână aceste numere pentru referință.

Pentru a înregistra produsul, vizitați:

www.nunababy.com

Faceți clic pe linkul „Înregistrare echipament” de pe pagina principală.

Garanție

Produsele noastre de înaltă calitate au fost concepute pentru a putea crește împreună cu copilul și cu familia dvs. Pentru că avem încredere în produsele noastre, fiecare dintre acestea este acoperită de o garanție specifică, începând din ziua achiziției. Vă rugăm să vă asigurați că aveți la îndemână dovada de achiziție, numărul modelului și data fabricării atunci când ne contactați.

Pentru informații referitoare la garanție, vă rugăm să vizitați:

www.nunababy.com

Faceți clic pe linkul „Garanție” de pe pagina de pornire.

Contact

Pentru piese de schimb, intervenții de service sau întrebări suplimentare referitoare la garanție, vă rugăm să contactați departamentul nostru de asistență tehnică.

info@nunababy.com

www.nunababy.com

Cerințe de utilizare pentru copii

Acest pătuț de voiaj SENA respectă EN 716-1:2017+AC:2019 și EN 16890: 2017+A1:2021.

Pătuțul de voiaj este adecvat pentru a fi utilizat de către copiii care îndeplinesc următoarele cerințe:

Greutate: până la 15 kg (aproximativ 86 cm în înălțime) sau se poate cântări.

Întrerupeți utilizarea pătuțului de voiaj când copilul este capabil să se urce.

Această unitate de schimbat respectă EN 12221-1/-2:2008+A1:2013

Această unitate de schimbat este adecvată pentru a fi utilizată de către copiii care îndeplinesc următoarele cerințe:

Greutate: până la 11 kg (aproximativ 0-12 luni) sau când copilul poate să urce sau poate sta în picioare fără ajutor.

⚠️ AVERTISMENT

Nerespectarea acestor avertismente și instrucțiuni poate cauza vătămări corporale grave sau moartea.

NU folosiți produsul dacă vreuna dintre piese este deteriorată, ruptă sau lipsește și folosiți numai piese de schimb aprobate de producător.

NU folosiți mai multe saltele în pătuț.

NU lăsați niciun obiect în pătuț și nu plasați pătuțul în apropierea altui produs care ar putea reprezenta un punct de sprijin sau ar putea prezenta un pericol de sufocare sau strangulare, de exemplu, corzi, corzi de perdeluțe etc.

NU lăsați copilul nesupravegheat.

Toate accesoriile montate trebuie instalate corect și verificate în mod regulat și strânse mai bine dacă este necesar.

Orice piese suplimentare sau de schimb trebuie să fie obținute numai de la producător sau distribuitor.

Țineți cont de faptul că existența unei flăcări deschise sau a altor surse de căldură puternică, precum aparate de încălzire electrice, flăcări de gaz etc., în apropierea pătuțului și unității de schimbat reprezintă un risc.

Folosiți numai salteaua vândută împreună cu pătuțul și nu adăugați o a doua saltea, deoarece există riscul de sufocare.

Poziția cea mai joasă a saltelei este cea mai sigură și baza trebuie folosită întotdeauna în poziția respectivă imediat ce copilul este suficient de mare pentru a se ridica.

Pătuțul pliant poate fi folosit numai când mecanismele de blocare sunt fixate și trebuie să verificați cu atenție dacă sistemele sunt complet blocate înainte de folosirea pătuțului.

Pentru a preveni accidentările prin cădere, atunci când copilul se poate căra afară din pătuț, pătuțul nu se va mai folosi pentru acel copil.

Asamblarea trebuie efectuată de un adult.

Copilul trebuie să fie permanent în raza dvs. vizuală.

Folosiți întotdeauna pătuțul de voiaj pe o podea plată.

Nu lăsați niciodată accesoriile la îndemâna copiilor. Scoateți accesoriile atunci când copilul se poate ridica în pătuțul pliant de voiaj.

Întotdeauna asigurați-vă că închideți deschiderea cu fermoar înainte de a plasa copilul în produs.

Încetați utilizarea pătuțului de voiaj când copilul are 15 kg (aproximativ 86 cm în înălțime) sau se poate cățăra.

Nu mai folosiți unitatea de schimbare când copilul are 11 kg (aproximativ 0-12 luni) sau se poate cățăra sau sta în picioare fără ajutor.

Întrerupeți utilizarea pătuțului atunci când copilul poate sta, îngenunchea sau se poate răsturna sau trage în sus.

NU mutați pătuțul de voiaj cu copilul în el.

NU înlocuiți salteaua Nuna cu altă saltea.

NU folosiți coșul ca pătuț înainte de a asambla salteaua.

NU depozitați coșul în pătuțul de voiaj în timp ce nu îl folosiți.

NU instalați și nu agățați cordonul de un cadru fix sau nefixat.

Asigurați-vă că produsul a fost pliat sau desfăcut complet înainte de a permite copilului să se apropie de pătuțul de voiaj.

După instalarea pătuțului, **NU** așezați copilul sub acesta.

Păstrați manualul de instrucțiuni pentru consultare ulterioară.

Controlați periodic produsul pentru a constata eventuale deteriorări ale echipamentului, balamale slăbite, piese lipsă sau margini ascuțite.

Citiți toate instrucțiunile din manual înainte de utilizarea produsului.

Nu folosiți pătuțul de voiaj dacă marginile prevăzute cu bureți sunt despicate sau sfâșiate și căptușeala este expusă.

Pentru a evita strangularea, **NU** plasați obiecte cu corzi în jurul gâtului copilului, nu agățați corzi de acest produs și nu atașați șnururi la jucării.

Pentru a evita sufocarea, îndepărtați punga de plastic și materialele

de ambalare înainte de a utiliza acest produs.

Punga de plastic și materialele de ambalare trebuie ferite de sugari și copii.

Nu folosiți pătuțul de voiaj pentru mai mult de un copil simultan.

Trebuie să aveți grijă de copil cât este în pătuț. Nu depozitați pătuțul într-un loc periculos.

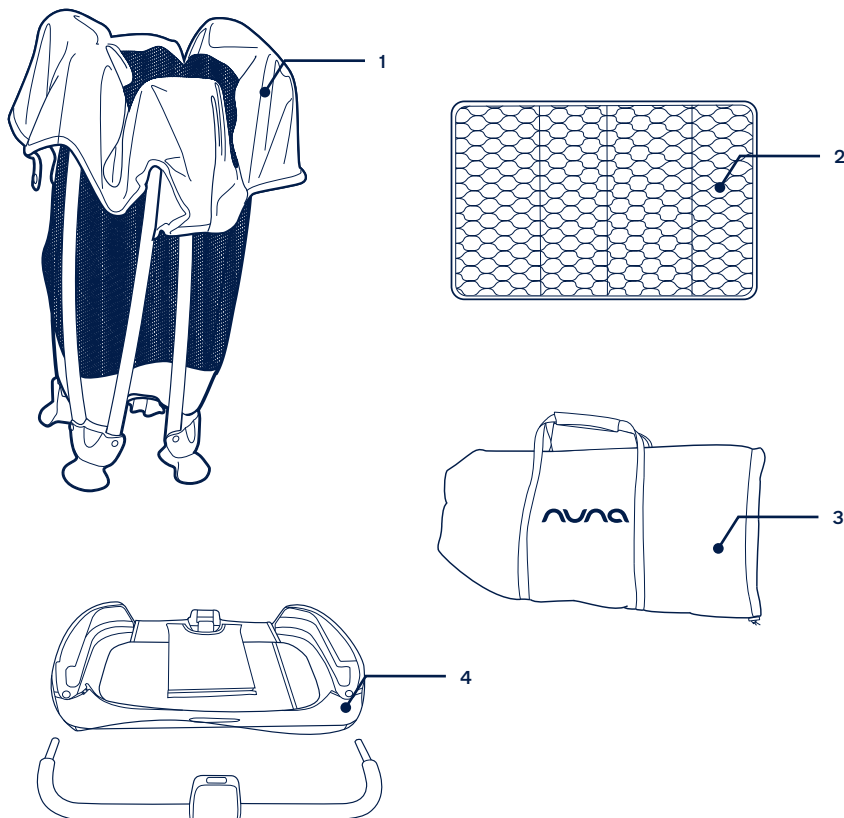
Trebuie să respectați instrucțiunile din acest manual când folosiți pătuțul.

Lista componentelor

Asigurați-vă că aveți toate componentele pentru acest produs înainte de a-l utiliza. Montajul trebuie să fie realizat numai de adulți.

Instrumente : Nu necesită unelte.

- | | | | |
|---|------------------------|---|----------------------|
| 1 | Pătuș pliabil de voiaj | 3 | Sac de depozitare |
| 2 | Saltea | 4 | Unitate de schimbare |



Instalarea produsului

Deschiderea pătușului de voiaj Nuna

Asigurați-vă că aveți toate componentele pentru acest produs înainte de a-l utiliza. Montajul trebuie să fie realizat numai de adulți.

- 1 - Pentru a deschide cadrul pătușului de voiaj SENA (2), defaceți cârligul și buclele de pe saltea și despachetați. (1)
- 2 - Trageți părțile scurte ale cadrului pătușului de voiaj SENA spre exterior. (3)
- 3 - Puneți mâna prin pătuș și împingeți în jos partea inferioară a pătușului de voiaj SENA (4), împingeți în jos butucul central inferior al curții de joacă de voiaj. (5)

Instalarea țarcului

Instalați saltea (6), cu partea moale în sus. țarcul instalat este indicat ca (7)

Instalarea pătușului de voiaj

- 1 - Scoateți saltea din țarc
- 2 - Defaceți cele cataramă de pe țesătura țarcului situate la fixările din centrul fiecărei părți a pătușului de voiaj SENA. (8)(9)
- 3 - Defaceți cataramăle de pe cele patru colțuri ale pătușului de voiaj SENA (10)(11). Clema atașată la chingile lungi ar trebui să iasă din bucla de țesătură de pe pătușul de voiaj SENA după ce a fost eliberată.
- 4 - Scoateți țarcul. (12)
- 5 - Așezați saltea pe fundul pătușului de voiaj SENA (13) trecând curelele de la colțuri prin găuri. Fixați cârligul și bucla. (14)
- 6 - Împingeți în jos pe toate cele patru colțuri ale salteii pentru a vă asigura că saltea este fixată.

Plierea pătușului de voiaj

- 1 - Defaceți cataramăle cu cârlig și bucle. (14)
- 2 - Scoateți saltea din pătușul de voiaj SENA.
- 3 - Prindeți curea argintie pe partea de jos a pătușului de voiaj SENA și trageți în sus. (15)
- 4 - Trageți laturile împreună spre centru. (16) Nu forțați.

Depozitarea pătușului de voiaj

- 1 - Pentru a depozita cadrul pătușului de voiaj SENA, pliați cadrul. (14)(15)(16)
- 2 - Înfășurați unitatea cu saltea, ghidați cataramăle cu cârlige și bucle de fixare prin inele și fixați-le. Așezați produsul în punga de transport. (17)(18)
- 3 - Trageți în șnururile împreună

Asamblarea unității de schimbare

Unitatea de schimbare poate fi utilizată independent sau cu Nuna SENA sau Nuna SENA aire.

! NU folosiți unitatea de schimbare cu Nuna SENA mini sau Nuna SENA aire mini.

Unitatea de schimbare poate fi atașată la fiecare capăt al pătușului de călătorie/țarcului de joacă.

- 1 - Tub de susținere a ansamblului, așa cum se arată în (19) .
- 2 - Puneți componentele moi peste tubul de susținere. (20)
- 3 - Trageți fermoarul și asamblarea este completă. (21)

Utilizarea unității de schimbat

- 1 - Pentru a atașa comutatorul, glisați comutatorul pe capătul pătușului de voiaj/țarcului de joacă. Butonul de eliberare a unității de schimbare ar trebui să fie în exterior. (22)
- 2 - Trageți de comutator pentru a vă asigura că este bine fixat. (23)
- 3 - Pentru a elibera unitatea de schimbare, apăsați butonul de eliberare. (24)
- 4 - În timp ce apăsați butonul de eliberare, glisați comutatorul de pe pătușul de voiaj/țarcului de joacă. (25)

Eliminarea componentelor moi ale unității de schimbat

- 1 - Defaceți cele trei fermoare de pe partea inferioară a unității de schimbare. (26)
- 2 - Deschideți componentele moi. (27)
- 3 - Scoateți cadrul de pe componentele moi. (28)
- 4 - Demontați tabloul de susținere. (29)

Pentru a reasambla componentele moi, urmați pașii de mai sus în ordine inversă.